

C. DUMITRESCU

FL. SMARANDACHE

METODE DE CALCUL
ÎN
ANALIZA MATEMATICĂ
TEORIE ȘI PROBLEME

PROBLEME
de
MATEMATICĂ și FIZICĂ
SERIE PENTRU LICEU

EDITURA INFOMED

Clujve - 1996

METODE DE CALCUL
ÎN
ANALIZA MATEMATICĂ
Teorie și probleme

Referenți științifici:

Lect.dr. Paul Popescu
Prof. Gheorghe Constantin

METODE DE CALCUL

ÎN

ANALIZA MATEMATICĂ

Teorie și probleme

C. Dumitrescu

Fl. Smarandache

Editura INFOMED

Craiova 1995

© 1995 Editura INFOMED

**METODE DE CALCUL ÎN
ANALIZA MATEMATICĂ.**

C. Dumitrescu , Fl. Smarandache

Toate drepturile rezervate Editurii INFOMED.

ISBN : 973 - 96940 -0 - 4

**Editura INFOMED Craiova
Calea București
bl. b4, sc. 1, ap. 4.
Tel. 051 / 416759**

Consilier editorial: Ing. Saul Pasăre

**Tehnoredactare computerizată:
Constantin Antoniu Dumitrescu**

Motto: Iubirea este țelul, porunca sacr-a firii.
Mânați de ea vulturii se caută prin spații,
Delfinele iau marea în piept să-și afle mirii
Chiar stelele în ceruri se-njugă-n constelații.

(Vasile Voiculescu)

CUVANT INAINTE

Ne bucurăm exprimând mulțumirile noastre față de toți acei, cunoscuți sau mai puțin cunoscuți, care de-a lungul anilor ne-au ajutat să ajungem la această carte. Sunt mulți, sunt foarte mulți cei care ne-au ajutat... Unii ne-au dat sugestii, alții ne-au oferit idei, uneori ne-am străduit împreună să descifrăm un amănunt nelămurit, alteori învățăm din întrebările meșteșugite sau poate chiar naive ale interlocutorilor noștri.

Devenirea spre această carte este un foarte bun exemplu de altruism, de bunătate și dăruire, de mers împreună pe drumul descoperirii frumuseților vieții.

Cine gândește nu doar la mama sa și la tatăl său, la sine și la familia sa, descoperă o familie mult mai mare, descoperă pretu-

tindeni viața, pe care începe să o iubească tot mai mult în toate formele ei de manifestare.

Matematica ne ajută pe acest drum, solicitându-ne și îmbogățindu-ne nu doar capacitățile intelectuale, gândirea, logica și algoritmiile noastre de decizie, dar în multe feluri contribuie și la îmbogățirea noastră sufletească. Ne ajută să facem ordine și lumină acolo unde la început simțeam că este posibilă doar o evoluție empirică - în noi înșine.

Pentru elevi și profesori, pentru candidații la concursul de admitere în învățământul superior, pentru toți cei interesați, oferim această succesiune de metode întâlnite în studiul analizei matematice de liceu, care să le permită reducerea a cât mai diverse probleme noi la cât mai multe scheme de lucru deja cunoscute.

Am urmărit prezentarea într-o manieră metodică, avantajoasă pentru cititor, a celor mai frecvente metode de calcul întâlnite în studiul analizei matematice la acest nivel.

Astfel, în această carte puteți găsi:

- metode pentru demonstrarea egalităților de mulțimi,
- metode pentru demonstrarea bijectivității funcțiilor,
- metode pentru studiul monotoniei șirurilor și funcțiilor,
- metode comune pentru calculul limitelor de șiruri și de funcții,
- metode specifice pentru calculul limitelor de șiruri,
- metode pentru studiul continuității și a derivabilității,
- metode pentru a determina existența rădăcinilor unei ecuații,
- aplicații ale teoremelor lui Fermat, Rolle, Lagrange, Cauchy,

- metode pentru demonstrarea unor egalități și inegalități,
- metode pentru a arăta că o funcție are primitive,
- metode pentru a arăta că o funcție nu are primitive,
- metode pentru a arăta că o funcție este integrabilă,
- metode pentru a arăta că o funcție nu este integrabilă.

Pentru îmbunătățirea acestei prezentări suntem bucuroși să primim sugestiile și observațiile dumneavoastră.

C. Dumitrescu, Căsuța Poștală 811
Craiova (1100), Romania

F. Smarandache, P.O. Box 42561
Phoenix, Arizona, U. S. A.

CUPRINS

1. TEORIA MULTIMILOR	13
Operații cu mulțimi	14
Metode pentru demonstrarea egalităților de mulțimi	18
Proprietăți ale funcției caracteristice	19
Exerciții	20
2. FUNCȚII	34
Definiția funcției	34
Inversa unei funcții	39
Graficul funcției inverse	43
Metode pentru a arăta că o funcție este bijectivă	44
Exerciții	47
Monotonie și mărginire pentru șiruri și funcții	54
Exerciții	60
3. LIMITE DE SIRURI SI DE FUNCȚII	66
Limite de funcții	66
Exerciții	71
Limite de șiruri	75
Metode pentru calculul limitelor de funcții și de șiruri..	77
Metode comune pentru șiruri și pentru funcții.....	77
1. Utilizarea definiției	77
2. Darea factorului comun forțat	78
3. Amplificarea cu conjugata	80

4. Utilizarea limitelor fundamentale	81
5. Ceva mărginit înmulțit cu ceva care tinde la zero, tinde la zero	85
6. Metoda majorării și minorării	86
7. Exerciții în care apare partea întreagă	90
8. Utilizarea definiției derivatei	93
9. Utilizarea teoremei lui l'Hospital	97
10. Utilizarea criteriului cu șiruri (criteriul lui Heine)	100
Metode specifice pentru șiruri	105
11. Orice șir monoton și mărginit este convergent ...	105
12. Utilizarea lemelor Cesaro-Stolz și Rizzoli	109
13. Utilizarea teoremei lui Lagrange	114
14. Șiruri date prin relații de recurență	120
A. Recurență liniară	120
Recurență liniară de ordinul întâi	120
Recurență liniară de ordinul doi	120
Recurență liniară de ordinul $h > 2$	123
B. Recurență neliniară	125
Recurență de forma $a_{n+1} = \alpha \cdot a_n + \beta$	125
Recurență de forma $a_{n+1} = \alpha \cdot a_n + f(n)$	126
Recurență de forma $a_{n+1} = f(n)$	127
Exerciții	129
15. Orice șir Cauchy de numere reale este convergent	130
16. Utilizarea definiției integralei	133

4. CONTINUITATE SI DERIVABILITATE	136
Continuitate	136
Metode pentru studiul continuității	136
Tipuri de puncte dediscontinuitate	139
Prelungirea prin continuitate	140
Continuitatea funcțiilor compuse	140
Exerciții	141
Derivabilitate	144
Definiție, interpretare geometrică, consecințe	144
Derivarea funcțiilor compuse	145
Derivate de ordinul n	149
Studiul derivabilității	149
Aplicații ale derivatei în economie	152
Exerciții	153
5. TEOREMELE FERMAT,ROLLE,LAGRANGE,CAUCHY	158
Teorema lui Fermat (Enunț, Interpretare geometrică și algebrică, Exerciții)	158
Teorema lui Rolle (Enunț, Interpretare geometrică și algebrică, Consecințe, Exerciții)	161
Metode pentru studiul rădăcinilor unei ecuații	166
Teorema lui Lagrange (Enunț, Interpretare geometrică și algebrică, Corolar, Exerciții)	169
Teorema lui Cauchy (Enunț, Interpretare geometrică și algebrică, Exerciții)	174
6. EGALITATI SI INEGALITATI	177
Egalități	177

Inegalități	178
Metoda 1 (Utilizarea teoremei lui Lagrange)	178
Metoda 2 (Metoda minimului)	180
Metoda 3 (Inegalități pentru integrale fără calculul integralelor)	181
Metoda 4 (Utilizarea inegalităților din definiția funcțiilor convexe și concave)	183
Exerciții	185
7. PRIMITIVE	191
Conexiuni cu alte noțiuni specifice funcțiilor	191
Metode pentru a arăta că o funcție are primitive	196
Metode pentru a arăta că o funcție nu are primitive	197
Exemple	198
Exerciții	204
8. INTEGRABILITATE	209
Conexiuni cu alte noțiuni specifice funcțiilor	215
Metode pentru a arăta că o funcție este integra- bilă (Riemann) pe $[a,b]$	217
Metode pentru a arăta că o funcție nu este integra- bilă (Riemann) pe $[a,b]$	217
Exerciții	223
BIBLIOGRAFIE	228

1. TEORIA MULTIMILOR

O mulțime este determinată cu ajutorul uneia sau mai multe proprietăți pe care cerem să le satisfacă elementele sale.

Cu această definiție s-ar părea că putem considera ca mulțime orice totalitate de obiecte. Totuși lucrurile nu stau așa.

Dacă presupunem, prin absurd, că orice totalitate de obiecte formează o mulțime atunci totalitatea mulțimilor ar forma la rândul ei o mulțime, pe care să o notăm de exemplu cu M . Dar atunci și familia $\mathcal{P}(M)$ a părților sale ar forma o mulțime. Am avea deci $\mathcal{P}(M) \in M$.

Notând prin $\text{card } M$ numărul elementelor lui M , vom avea :

$$\text{card } \mathcal{P}(M) \leq \text{card } M$$

Dar o teoremă datorată lui Cantor arată că avem întotdeauna

$$\text{card } M < \text{card } \mathcal{P}(M)$$

Prin urmare, în mod surprinzător poate, nu orice totalitate de obiecte poate fi considerată mulțime.

OPERAȚII CU MULȚIMI

DEFINIȚIE: Se numește mulțime totală, notată cu T , mulțimea obiectelor matematice cu care se lucrează la un moment dat.

De exemplu,

- desenând mulțimi pe foaia de caiet, mulțimea totală este foaia de caiet;
- desenând mulțimi pe tablă, mulțimea totală este mulțimea punctelor tablei.

Prin urmare mulțimea totală nu este unică, ea depinde de felul obiectelor matematice cu care lucrăm la un moment dat.

În diagramele următoare vom reprezenta mulțimea totală printr-un dreptunghi, iar submulțimile lui T prin suprafețe interioare acestui dreptunghi. O astfel de diagramă se numește diagramă

Euler-Venn.

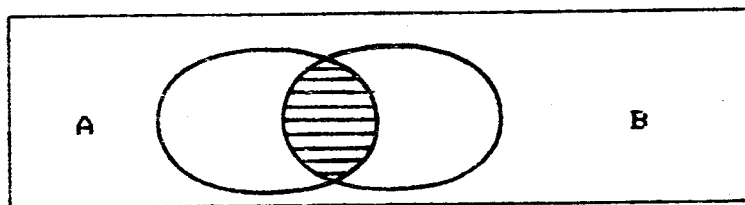
Avem în vedere următoarele operații cu mulțimi :

1. INTERSECȚIA.

$$A \cap B = \{ x \in T \mid x \in A \text{ și } x \in B \}$$

Deoarece la un moment dat lucrăm doar cu elemente din T , condiția $x \in T$ poate fi subînțeleasă, deci putem scrie:

$$A \cap B = \{ x \mid x \in A \text{ și } x \in B \}$$



$A \cap B$

Mai general,

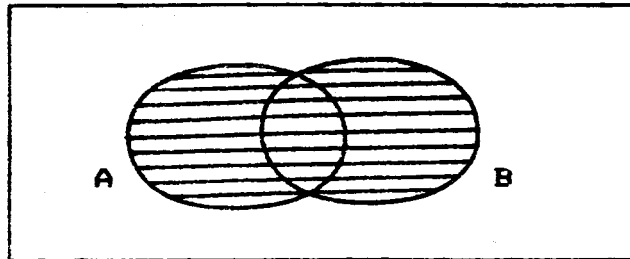
$$\bigcap_{i=1}^{\infty} A_i = \{ x \mid \forall i \in \mathbb{N}, x_i \in A \}$$

Să observăm că:

$$x \in A \cap B \iff x \in A \text{ sau } x \in B$$

2. REUNIUNEA.

$$A \cup B = \{ x \mid x \in A \text{ sau } x \in B \}$$



$$A \cup B$$

Ca și în cazul intersecției, putem considera:

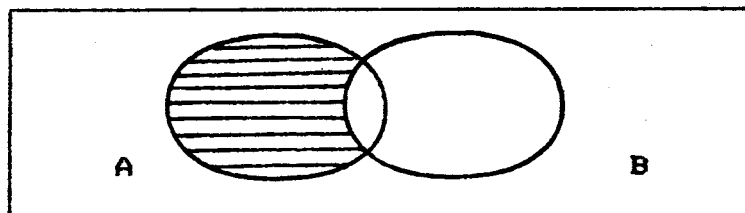
$$\bigcup_{i=1}^{\infty} A_i = \{ x \mid \exists i \in \mathbb{N}, x_i \in A \}$$

Se observă că:

$$x \in A \cup B \iff x \in A \text{ și } x \in B$$

3. DIFERENȚA.

$$A - B = \{ x \mid x \in A \text{ și } x \notin B \}$$



$$A - B = C_A B$$

Reținem că:

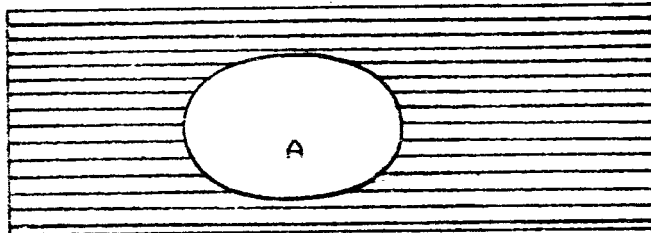
$$x \in A - B \iff x \in A \text{ sau } x \in B$$

4. COMPLEMENTARA.

Complementara unei mulțimi A este diferența dintre mulțimea totală și A.

$$C_T A = \{ x \mid x \in T \text{ și } x \notin A \} = \{ x \mid x \in \bar{A} \}$$

Complementara unei mulțimi se mai notează cu CA sau cu \bar{A} .



C A

Să observăm că

$$x \in CA \iff x \in \bar{A}$$

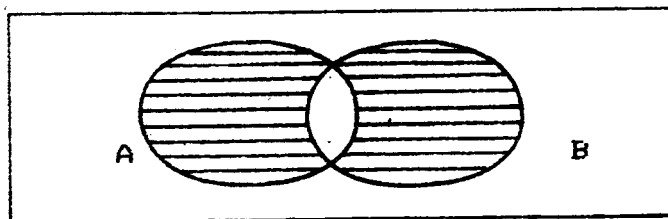
Mai general, putem vorbi de complementara unei mulțimi față de o altă mulțime, oarecare. Astfel,

$$C_A B = \{ x \mid x \in B \text{ și } x \notin A \}$$

este complementara mulțimii B față de mulțimea A.

5. DIFERENȚA SIMETRICĂ.

$$A \Delta B = (A - B) \cup (B - A)$$



A Δ B

Avem $x \in A \Delta B \iff x \in A - B \text{ și } x \in B - A$.

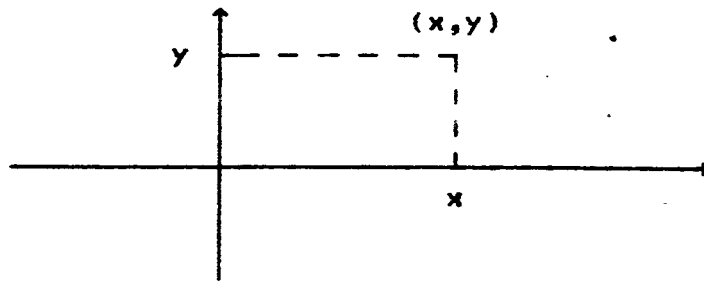
6. PRODUSUL CARTEZIAN.

$$A \times B = \{ (x, y) \mid x \in A \text{ și } y \in B \}$$

Produsul cartezian a două mulțimi este deci o mulțime de pe-

rechi ordonate de elemente, primul element fiind din prima mulțime, iar al doilea element fiind din a doua mulțime.

De exemplu, $\mathbb{R} \times \mathbb{R} = \{ (x,y) \mid x \in \mathbb{R}, y \in \mathbb{R} \}$, iar o imagine intuitivă a acestei mulțimi este dată în figura 1.1.



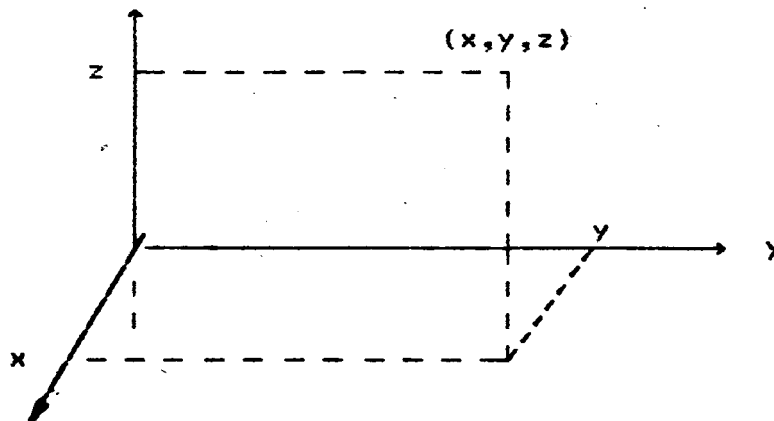
$\mathbb{R} \times \mathbb{R}$

Fig. 1.1

Prin analogie, produsul cartezian a trei mulțimi este o mulțime de triplete:

$$A \times B \times C = \{ (x,y,z) \mid x \in A, y \in B, z \in C \}$$

O imagine intuitivă a lui $\mathbb{R}^3 = \mathbb{R} \times \mathbb{R} \times \mathbb{R}$ este dată în figura de mai jos.



$\mathbb{R} \times \mathbb{R} \times \mathbb{R}$

Fig. 1.2

Mai general,

$$\prod_{i=1}^n A_i = \{ (x_1, x_2, \dots, x_n) \mid x_i \in A_i \text{ pentru orice } i \in \overline{1, n} \}$$

METODE PENTRU DEMONSTRAREA EGALITĂȚII A DOUA MULȚIMI

Dificultățile și surprizele întâlnite încercând să definim riguros noțiunea de mulțime nu sânt singurele din teoria mulțimilor.

O altă surpriză este că binecunoscutul (și intuitiv evidentul) procedeu de demonstrare a egalității a două mulțimi prin dubla incluziune este - la nivelul definirii riguroase a mulțimilor - doar o axiomă.

$$A = B \iff A \subseteq B \text{ și } B \subseteq A \quad (1.1)$$

Acceptând această axiomă, vom exemplifica în cele ce urmează următoarele două metode pentru demonstrarea egalităților de mulțimi:

(A) DUBLA INCLUZIUNE (exprimată prin echivalența (1.1))

(B) UTILIZAREA FUNCȚIEI CARACTERISTICE A UNEI MULȚIMI

Dăm mai întâi câteva detalii ale acestei a doua metode, care în practică este mult mai rapidă, deci mai comod de utilizat decât prima metodă.

DEFINIȚIE. Se numește funcție caracteristică a mulțimii A funcția $\varphi_A : T \longrightarrow \{0,1\}$ definită prin :

$$\varphi_A(x) = \begin{cases} 1 & \text{dacă } x \in A \\ 0 & \text{dacă } x \notin A \end{cases}$$

După cum se observă numerele 0 și 1 folosesc pentru a împărți elementele mulțimii totale T în două categorii:

- (1) o categorie conține acele elemente x în care valoarea lui φ_A este 1 (elementele lui A),
- (2) din a doua categorie fac parte acele elemente în

care valoarea lui φ_A este 0 (elementele care nu sunt in A).

Procedeul (B) de demonstrare a egalității a două mulțimi se bazează pe faptul că orice mulțime este determinată în mod unic de funcția sa caracteristică, în sensul că:

există o bijecție de la mulțimea $\mathcal{P}(T)$ a submulțimilor lui T la mulțimea $\mathcal{Y}(T)$ a funcțiilor caracteristice definite pe T . (vezi exercițiul VII)

Așadar,

$$A = B \iff \varphi_A = \varphi_B \quad (1.2)$$

PROPRIETATI ALE FUNCTIEI CARACTERISTICE

- $\varphi_1)$ $\varphi_{A \cap B}(x) = \varphi_A(x) \cdot \varphi_B(x)$
- $\varphi_2)$ $\varphi_{A \cup B}(x) = \varphi_A(x) + \varphi_B(x) - \varphi_{A \cap B}(x)$
- $\varphi_3)$ $\varphi_{A-B}(x) = \varphi_A(x) - \varphi_{A \cap B}(x)$
- $\varphi_4)$ $\varphi_{CA}(x) = 1 - \varphi_A(x)$
- $\varphi_5)$ $\varphi_{A \Delta B}(x) = \varphi_A(x) + \varphi_B(x) - 2 \cdot \varphi_{A \cap B}(x)$
- $\varphi_6)$ $\varphi_{A \times B}(x, y) = \varphi_A(x) \cdot \varphi_B(y)$
- $\varphi_7)$ $\varphi_A^2(x) = \varphi_A(x)$
- $\varphi_8)$ $\varphi_{\emptyset}(x) \equiv 0$, $\varphi_T(x) \equiv 1$
- $\varphi_9)$ $A \subseteq B \iff \varphi_A(x) \leq \varphi_B(x)$ pentru orice $x \in T$.

Să demonstrăm de exemplu $\varphi_1)$. Pentru aceasta să observăm că mulțimea totală T este împărțită de mulțimile A și B în cel mult patru regiuni :

- 1) pentru punctele x care nu aparțin nici lui A nici lui B avem $\varphi_A(x) = \varphi_B(x) = 0$ și $\varphi_{A \cap B}(x) = 0$.
- 2) pentru punctele x care sunt în A și nu sunt în B avem

$$\varphi_A(x) = 1, \varphi_B(x) = 0 \text{ și } \varphi_{A \cap B}(x) = 0.$$

3) dacă $x \in A$ și $x \in B$

egalitățile rezultă analog.

4) dacă $x \in B$ și $x \in A$

EXERCITII

I. Utilizând metodele (A) și (B) arătați că :

1. $A - (B \cap C) = (A - B) \cup (A - C)$

2. $A - (B \cup C) = (A - B) \cap (A - C)$

3. $C(B \cap C) = CB \cup CC$

4. $C(B \cup C) = CB \cap CC$

5. $A \cap (B - C) = (A \cap B) - (A \cap C)$

6. $A \cup (B - A) = A \cup B$

7. $A - (A - B) = A \cap B$

8. $C(CB) = B$

9. $A \cup CA = T, A \cap CA = \emptyset$

REZOLVARI:

(A) (dubla incluziune)

Să observăm că pentru rezolvarea unei probleme de matematică răspundem succesiv la grupe de două întrebări :

(q) CE AVEM DE ARATAT ?

(Q) CUM ARATAM ?

Răspunzând la întrebarea (Q) putem ajunge la o nouă întrebare

(q). Astfel, pentru exercițiul 1 răspunsul la întrebarea (q) este:

(r₁) : avem de arătat o egalitate de mulțimi

iar răspunsul la întrebarea (Q) este :

(R₁) : putem arăta această egalitate prin două metode : utilizând dubla incluziune, sau utilizând proprietățile funcției caracteristice.

Alegem prima metodă și ajungem din nou la (q). De data aceasta răspunsul este :

(r₂) : avem de arătat două incluziuni,

iar răspunsul la întrebarea (Q) corespunzătoare este

(R₂) : arătăm pe rând câte o incluziune .

Apoi,

(r₃) : avem de arătat o incluziune

(R₃) : arătăm că un element arbitrar din "mulțimea inclusă" este în "mulțimea care include".

Sigur că de obicei tot acest raționament este mental, rezolvitorul începe prin:

a) fie $x \in A - (B - C)$, oarecare [pentru a continua citim ultima operație (diferența)], $\langle \implies \rangle x \in A$ și $x \in B \cap C$ [citim operația devenită ultima (intersecția)] $\langle \implies \rangle$

$$x \in A \text{ și } \begin{cases} x \in B \\ \text{sau} \\ x \in C \end{cases} \langle \implies \rangle \begin{cases} x \in A \text{ și } x \in B \\ \text{sau} \\ x \in A \text{ și } x \in C \end{cases} \quad (1.3)$$

Din acest moment nu mai avem operații de explicitat și putem regrupa enunțul la care am ajuns în mai multe feluri (multe implicații rezultă din (1.3), dar numai una ne interesează - concluzia exercițiului) de aceea trebuie să actualizăm concluzia:

$$x \in (A - B) \cup (A - C) \langle \implies \rangle x \in A - B \text{ sau } x \in A - C$$

Observăm că din (1.3) rezultă imediat această concluzie, deci incluziunea este demonstrată.

Pentru a doua incluziune: fie $x \in (A - B) \cup (A - C)$, [citim ultima operație (reuniunea)] $\langle \implies \rangle$

$$\begin{cases} x \in A - B \\ \text{sau} \\ x \in A - C \end{cases} \langle \implies \rangle \text{ [citim operația devenită ultima] } \langle \implies \rangle$$

$$\left\{ \begin{array}{l} x \in A \text{ și } x \in B \\ \text{sau} \\ x \in A \text{ și } x \in C \end{array} \right. \iff x \in A \text{ și } \left\{ \begin{array}{l} x \in B \\ \text{sau} \\ x \in C \end{array} \right. \quad (1.4)$$

Nu mai avem operații de explicitat, deci detaliem concluzia la care vrem să ajungem: $x \in A - (B \cap C)$, adică $x \in A$ și $x \notin B \cap C$, afirmație care rezultă imediat din (1.4).

5. (r_1) : avem de arătat o egalitate de mulțimi

(R_1) : arătăm două incluziuni

(r_2) : avem de arătat o incluziune

(R_2) : arătăm că fiecare element din mulțimea inclusă este în mulțimea care include.

Fie $x \in A - (A - B)$, oarecare [citim ultima operație (diferența)] $\iff x \in A$ și $x \notin A - B$ [citim operația care a devenit ultima] \iff

$$x \in A \text{ și } \left\{ \begin{array}{l} x \notin A \\ \text{sau} \\ x \in B \end{array} \right. \quad (1.5)$$

Nu mai avem operații de explicitat, deci reactualizăm concluzia:

$$x \in A \cap B \text{ adică } x \in A \text{ și } x \in B.$$

Observăm că (1.5) este echivalent cu :

$$\left\{ \begin{array}{l} x \in A \text{ și } x \notin A \\ \text{sau} \\ x \in A \text{ și } x \in B \end{array} \right.$$

Prima afirmație este falsă, iar din a doua rezultă $x \in A \cap B$.

Vom rezolva aceleași exerciții utilizând proprietățile funcției caracteristice și echivalența (1.2).

1. Avem de arătat că $\varphi_{A-(B \cap C)} = \varphi_{(A-B) \cup (A-C)}$

(r_1) : avem de arătat o egalitate de funcții

(R_1) : deoarece domeniul și codomeniul celor două funcții

coincind, mai trebuie arătat că valorile lor coincid, adică

$$(r_2) : \varphi_{A-(B \cap C)}(x) = \varphi_{(A-B) \cup (A-C)}(x) \quad \text{pentru orice } x \in T$$

Răspunsul la întrebarea (Q) corespunzătoare este

(R₂) : explicităm ambii membri ai egalității precedente.

$$\begin{aligned} \varphi_{A-(B \cap C)}(x) &= [\text{citim ultima operație (diferență) și aplicăm} \\ &\text{proprietatea } \varphi_3] = \varphi_A(x) - \varphi_{A \cap (B \cap C)}(x) = [\text{citim operația devenită} \\ &\text{ultima și aplicăm proprietatea } \varphi_1] = \\ &= \varphi_A(x) - \varphi_A(x) \cdot \varphi_B(x) \cdot \varphi_C(x) \end{aligned} \quad (1.6)$$

Membrul doi al egalității devine succesiv:

$$\begin{aligned} \varphi_{(A-B) \cup (A-C)}(x) &= \varphi_{A-B}(x) + \varphi_{A-C}(x) - \varphi_{(A-B) \cap (A-C)}(x) = \\ &= (\varphi_A(x) - \varphi_{A \cap B}(x)) + (\varphi_A(x) - \varphi_{A \cap C}(x)) - \varphi_{A-B}(x) \cdot \varphi_{A-C}(x) = \\ &= (\varphi_A(x) - \varphi_A(x) \cdot \varphi_B(x)) + (\varphi_A(x) - \varphi_A(x) \cdot \varphi_C(x)) - \\ &= (\varphi_A(x) - \varphi_{A \cap B}(x)) \cdot (\varphi_A(x) - \varphi_{A \cap C}(x)) = 2 \cdot \varphi_A(x) - \varphi_A(x) \cdot \varphi_B(x) - \\ &= \varphi_A(x) \cdot \varphi_C(x) - \varphi_A^2(x) + \varphi_A(x) \cdot \varphi_{A \cap C}(x) + \varphi_A(x) \cdot \varphi_{A \cap B}(x) - \\ &= \varphi_A^2(x) \cdot \varphi_B(x) \cdot \varphi_C(x) = \varphi_A(x) \cdot \varphi_B(x) \cdot \varphi_C(x). \end{aligned}$$

5. Pentru a demonstra egalitatea $\varphi_{A-(A-B)}(x) = \varphi_{A \cap B}(x)$

observăm că :

$$\begin{aligned} \varphi_{A-(A-B)}(x) &= \varphi_A(x) - \varphi_{A \cap (A-B)}(x) = \varphi_A(x) - \varphi_A(x) \cdot \varphi_{A \cap B}(x) = \\ &= \varphi_A(x) - \varphi_A(x) \cdot (\varphi_A(x) - \varphi_{A \cap B}(x)) = \varphi_A(x) - \varphi_A(x) \cdot (\varphi_A(x) - \\ &= \varphi_A(x) \cdot \varphi_B(x) = \varphi_{A \cap B}(x). \end{aligned}$$

II. Arătați că :

$$1. (A \cap B) \times (C \cap D) = (A \times C) \cap (B \times C)$$

$$2. (A \cup B) \times C = (A \times C) \cup (B \times C)$$

$$3. (A - B) \times C = (A \times C) - (B \times C)$$

$$4. A \Delta (B \Delta C) = (A \Delta B) \Delta C$$

$$5. A \cap (B \Delta C) = (A \cap B) \Delta (A \cap C)$$

$$6. (A \Delta B) \times C = (A \times C) \Delta (B \times C)$$

REZOLVARI.

Metoda (A) (dubla incluziune)

1. Fie $x \in (A \cap B) \times (C \cap D)$, oarecare - [explicitam ultima operatie (produsul scalar)] $\iff x = (\alpha, \beta)$, cu $\alpha \in A \cap B$ și $\beta \in C \cap D$ \iff [explicitam operatiile care au devenit ultimele] $\iff x = (\alpha, \beta)$ cu $\alpha \in A$, $\alpha \in B$ și $\beta \in C$, $\beta \in D$ [nu mai avem operatii de explicitat, de aceea actualizam concluzia: $x \in (A \times C) \cap (B \times D)$, deci x apartine unei intersecții (ultima operatie)] $\iff x = (\alpha, \beta)$ cu $\alpha \in A$, $\beta \in C$ și $\alpha \in B$, $\beta \in D$ $\iff x \in A \times C$ și $x \in B \times D$.

3. Fie $x \in (A - B) \times C$, oarecare $\iff x = (\alpha, \beta)$ cu $\alpha \in A - B$ și $\beta \in C$ $\iff x = (\alpha, \beta)$ cu $\alpha \in A$ și $\alpha \notin B$ și $\beta \in C$ [detaliind concluzia deducem urmatorul mod de a continua] \iff

$x = (\alpha, \beta)$, $\alpha \in A$, $\beta \in C$ și $x = (\alpha, \beta)$, $\alpha \notin B$, $\beta \in C$ \implies
 $x \in A \times C$ și $x \notin B \times C$.

Reciproc, fie $x \in (A \times C) - (B \times C)$, oarecare \iff
 $x = (\alpha, \beta)$ cu $(\alpha, \beta) \in A \times C$ și $(\alpha, \beta) \notin B \times C$ $\iff x = (\alpha, \beta)$
 $\alpha \in A$ și $\beta \in C$ și .

$$\begin{cases} \alpha \notin B \\ \text{sau} \\ \beta \notin C \end{cases} \iff \begin{cases} \alpha \in A \text{ și } \beta \in C \text{ și } \alpha \notin B \\ \text{sau} \\ \alpha \in A \text{ și } \beta \in C \text{ și } \beta \notin C \end{cases} \text{ (fals)}$$

$\implies (\alpha, \beta) \in (A - B) \times C$.

Metoda (B) (utilizarea funcției caracteristice)

$$1. \varphi_{(A \cap B) \times (C \cap D)}(x, y) = \varphi_{A \cap B}(x) \cdot \varphi_{C \cap D}(y) = \varphi_A(x) \cdot \varphi_B(x) \cdot \varphi_C(y) \cdot \varphi_D(y)$$

$$\varphi_{(A \times C) \cap (B \times D)}(x, y) = \varphi_{A \times C}(x, y) \cdot \varphi_{B \times D}(x, y) = \varphi_A(x) \cdot \varphi_C(y) \cdot \varphi_B(x) \cdot \varphi_D(y)$$

$$3. \quad \varphi_{(A-B) \times C}(x, y) = \varphi_{A-B}(x) \cdot \varphi_C(y) = \\ = (\varphi_A(x) - \varphi_{A \cap B}(x)) \varphi_C(y) = \varphi_A(x) \cdot \varphi_C(y) - \varphi_A(x) \cdot \varphi_B(x) \cdot \varphi_C(y).$$

$$\varphi_{(A \times C) - (B \times C)}(x, y) = \varphi_{A \times C}(x, y) - \varphi_{(A \times C) \cap (B \times C)}(x, y) = \varphi_{A \times C}(x, y) - \\ - \varphi_{A \times C}(x, y) \cdot \varphi_{B \times C}(x, y) = \varphi_A(x) \cdot \varphi_C(y) - \varphi_A(x) \cdot \varphi_B(x) \cdot \varphi_C^2(y).$$

$$4. \quad \varphi_{A \Delta (B \Delta C)}(x) = \varphi_A(x) + \varphi_{B \Delta C}(x) - 2\varphi_A(x) \cdot \varphi_{B \Delta C}(x) = \\ \varphi_A(x) + \varphi_B(x) + \varphi_C(x) - 2\varphi_B(x) \cdot \varphi_C(x) - 2\varphi_A(x) (\varphi_B(x) + \varphi_C(x) - \\ - 2\varphi_B(x) \cdot \varphi_C(x)) = \varphi_A(x) + \varphi_B(x) + \varphi_C(x) - 2 \cdot \varphi_A(x) \cdot \varphi_B(x) - \\ - 2 \cdot \varphi_A(x) \cdot \varphi_C(x) - 2 \cdot \varphi_B(x) \cdot \varphi_C(x) + 4 \cdot \varphi_A(x) \cdot \varphi_B(x) \cdot \varphi_C(x).$$

Explicitind analog pe $\varphi_{(A \Delta B) \Delta C}(x)$ obținem egalitatea dorită. Dacă observăm că explicitarea lui $\varphi_{A \Delta (B \Delta C)}(x)$ de mai sus este simetrică, utilizând comutativitatea adunării și înmulțirii egalitatea cerută rezultă mai ușor.

$$5. \quad \varphi_{(A \Delta B) \times C}(x, y) = \varphi_{A \Delta B}(x) \cdot \varphi_C(y) = (\varphi_A(x) + \varphi_B(x) - \\ - 2 \cdot \varphi_A(x) \cdot \varphi_B(x)) \varphi_C(y) :$$

$$\varphi_{(A \times C) \Delta (B \times C)}(x, y) = \varphi_{A \times C}(x, y) + \varphi_{B \times C}(x, y) - 2 \cdot \varphi_{A \times C}(x, y) \cdot$$

$$\varphi_{B \times C}(x, y) = \varphi_A(x) \cdot \varphi_C(y) + \varphi_B(x) \cdot \varphi_C(y) - 2 \cdot \varphi_A(x) \cdot \varphi_B(x) \cdot \varphi_C^2(y).$$

Egalitățile 4)-5) s-au demonstrat ușor utilizind funcția caracteristică; ele sunt mai greu de demonstrat utilizând prima metodă. În general funcția caracteristică este de preferat, datorită comodității cu care se utilizează și rapidității cu care se obține rezultatul.

III. Demonstrați echivalențele:

1. $A \cup B \subset C \Leftrightarrow A \subset C \text{ și } B \subset C$
2. $A \subset B \cap C \Leftrightarrow A \subset B \text{ și } B \subset C$
3. $A \cap B \subset C \Leftrightarrow A \cap C \cup B \subset C$
4. $A \subset B \cup C \Leftrightarrow A \cap C \subset C$
5. $(A - B) \cup B \Leftrightarrow B \cup A$

REZOLVARI:

1. r_1 : avem de arătat o echivalență

R_1 : arătăm două implicații

r_2 : $A \cup B \subset C \Rightarrow A \subset C \text{ și } B \subset C$

R_2 : arătăm că $A \subset C$ și $B \subset C$ (două incluziuni)

Fie $x \in A$ oarecare [nu mai avem operații de explicitat, de aceea actualizăm concluzia: $x \in C$; dar acest lucru nu rezultă imediat din $x \in A$, ci doar cu ajutorul ipotezei]

$x \in A \Rightarrow x \in A \cup B \Rightarrow$ [prin ipoteză $A \cup B \subset C$] $\Rightarrow x \in C$

Fie acum $x \in B$ oarecare $\Rightarrow x \in A \cup B \subset C \Rightarrow x \in C$

Reciproc (a doua implicație):

r_1 : avem de arătat că $A \cup B \subset C$ (o incluziune)

R_1 : fie $x \in A \cup B$ oarecare (explicităm ultima operație):

$\Rightarrow \begin{cases} x \in A \Rightarrow x \in C \text{ (datorită ipotezei)} \\ \text{sau} \\ x \in B \Rightarrow x \in C \text{ (datorită ipotezei)} \end{cases}$

5. r_1 : avem de arătat o echivalență

R_1 : arătăm două implicații

r_2 : $(A - B) \cup B = A \Rightarrow B \subset A$

R_2 : arătăm concluzia (o incluziune), utilizând ipoteza.

Fie $x \in B$ oarecare $\Rightarrow x \in (A - B) \cup B \Rightarrow x \in A$

r_3 : avem de arătat implicația: $B \subset A \Rightarrow (A - B) \cup B = A$

R_3 : arătăm o egalitate de mulțimi (două incluziuni)

Pentru prima incluziune fie $x \in (A - B) \cup B$ oarecare [explicităm ultima operație] \Rightarrow

$$\Rightarrow \begin{cases} x \in A - B \\ \text{sau} \\ x \in B \end{cases} \Rightarrow \begin{cases} x \in A \text{ și } x \notin B & (a) \\ \text{sau} \\ x \in B & (b) \end{cases}$$

[nu mai avem operații de explicitat, de aceea actualizăm concluzia].Astfel, observăm că din (a) rezultă $x \in A$, iar din (b), cu ajutorul ipotezei, $B \subset A$, se obține de asemenea $x \in A$.

Metoda 2:

$$1. (A \cup B \subset C \Rightarrow A \subset C \text{ și } B \subset C) \Leftrightarrow (\varphi_{A \cup B} < \varphi_C \Rightarrow \Rightarrow \varphi_A < \varphi_C \text{ și } \varphi_B < \varphi_C)$$

Avem de arătat două inegalități între funcții. Prin ipoteză, $\varphi_{A \cup B} < \varphi_C$ și în plus $\varphi_A < \varphi_{A \cup B}$ (într-adevăr, $\varphi_A < \varphi_{A \cup B} \Leftrightarrow \Leftrightarrow \varphi_A < \varphi_A + \varphi_B - \varphi_A \varphi_B \Leftrightarrow \varphi_B(1 - \varphi_A) > 0$ - adevărat deoarece funcțiile caracteristice iau doar două valori: 0 și 1).

Rezultă $\varphi_A < \varphi_{A \cup B} < \varphi_C$ și analog $\varphi_B < \varphi_{A \cup B} < \varphi_C$.

Reciproc, pentru implicația inversă, trebuie arătat că:

$\varphi_{A \cup B} < \varphi_C$, adică

$$\varphi_A(x) + \varphi_B(x) - \varphi_{A \cap B}(x) < \varphi_C(x) \quad (1.7)$$

in ipoteza:

$$\varphi_A < \varphi_C \text{ și } \varphi_B < \varphi_C \quad (1.8)$$

Dar $\varphi_A, \varphi_B, \varphi_C$ pot lua doar două valori: 0 și 1. Din cele opt cazuri posibile in care trebuie verificată (1.7), datorită lui (1.8) mai rămân următoarele patru:

- a) $\varphi_A(x) = \varphi_B(x) = \varphi_C(x) = 1$
- b) $\varphi_A(x) = \varphi_C(x) = 1, \varphi_B(x) = 0$
- c) $\varphi_B(x) = \varphi_C(x) = 1, \varphi_A(x) = 0$
- d) $\varphi_A(x) = \varphi_B(x) = \varphi_C(x) = 0$

In fiecare din aceste cazuri (1.7) este indeplinită.

5. Avem de arătat că

$$\varphi_{(A-B) \cup B}(x) = \varphi_A(x) \Leftrightarrow \varphi_B(x) < \varphi_A(x)$$

$$\text{Dar } \varphi_{(A-B) \cup B}(x) = \varphi_{A-B}(x) + \varphi_B(x) - \varphi_{(A-B) \cap B}(x) = \varphi_A(x) -$$

$$- \varphi_{A \cap B}(x) + \varphi_B(x) - \varphi_{A-B}(x) \cdot \varphi_B(x) = \varphi_A(x) - \varphi_A(x) \cdot \varphi_B(x) + \varphi_B(x) -$$

$$- \left(\varphi_A(x) - \varphi_A(x) \cdot \varphi_B(x) \right) \cdot \varphi_B(x) = \varphi_A(x) + \varphi_B(x) - \varphi_A(x) \cdot \varphi_B(x). \quad (1.9)$$

Pentru implicația directă, prin ipoteză, avem:

$$\varphi_A(x) + \varphi_B(x) - \varphi_A(x) \cdot \varphi_B(x) = \varphi_A(x), \text{ adică:}$$

$$\varphi_B(x) \left(1 - \varphi_A(x) \right) = 0. \text{ Prin urmare:}$$

$$\begin{cases} \varphi_B(x) = 0 \Rightarrow \varphi_B(x) < \varphi_A(x) & (\text{datorită valorilor } 0 \text{ și } 1 \text{ pe} \\ \text{sau} & \text{care le ia funcția } \varphi) \\ 1 - \varphi_A(x) = 0 \Rightarrow \varphi_A(x) = 1 & \text{deci } \varphi_B(x) < \varphi_A(x) \end{cases}$$

Reciproc, dacă $\varphi_B(x) < \varphi_A(x)$, nu putem avea $\varphi_B(x) = 1$ și $\varphi_A(x) = 0$, iar din (1.9) deducem:

$$\varphi_{(A-B) \cup B}(x) = \varphi_A(x) \Leftrightarrow \varphi_A(x) + \varphi_B(x) - \varphi_A(x) \cdot \varphi_B(x) = \varphi_A(x)$$

$$\Leftrightarrow \varphi_B(x) \left(1 - \varphi_A(x) \right) = 0 - \text{egalitate adevărată în cele trei}$$

cazuri posibile rămase: a) $\varphi_A(x) = 1, \varphi_B(x) = 0$

$$b) \varphi_A(x) = \varphi_B(x) = 1$$

$$c) \varphi_A(x) = \varphi_B(x) = 0$$

IV. Utilizând proprietățile funcției caracteristice, să se rezolve următoarele ecuații și sisteme de ecuații cu mulțimi:

$$1. A \cup (B - X) = B \cup X$$

$$2. \begin{cases} A - X = B \\ A \cup X = C \end{cases} \text{ dacă } B \subset A \text{ și } A \cap C = \emptyset$$

$$3. \begin{cases} A \cap X = B \\ A \cup X = C \end{cases} \text{ dacă } B \subset A \subset C$$

$$4. \begin{cases} X \cup Y = A \\ X \cap Y = B \text{ dacă } B \subset A, C \subset A, B \cap C = \emptyset \\ X - Y = C \end{cases}$$

Rezolvare:

$$1. A \cup (B - X) = B \cup X \Leftrightarrow \varphi_{A \cup (B-X)}(x) = \varphi_{B \cup X}(x) \Leftrightarrow$$

$$\varphi_A(x) + \varphi_{B-X}(x) - \varphi_A(x) \cdot \varphi_{B-X}(x) = \varphi_B(x) + \varphi_X(x) - \varphi_B(x) \cdot \varphi_X(x) \Leftrightarrow$$

$$\Leftrightarrow \varphi_A(x) + \varphi_B(x) - \varphi_B(x) \cdot \varphi_X(x) - \varphi_A(x) \cdot \varphi_B(x) +$$

$$\varphi_A(x) \cdot \varphi_B(x) \cdot \varphi_X(x) = \varphi_B(x) + \varphi_X(x) - \varphi_B(x) \cdot \varphi_X(x) \Leftrightarrow$$

$$\Leftrightarrow \varphi_X(x) (1 - \varphi_A(x) \cdot \varphi_B(x)) = \varphi_A(x) (1 - \varphi_B(x)) \Leftrightarrow$$

$$\Leftrightarrow \varphi_X(x) \cdot \varphi_{C(A \cap B)}(x) = \varphi_{A \cap C_B}(x) \quad (1.10)$$

Avem de analizat următoarele cazuri:

a) dacă $x \notin A$ și $x \notin B$ avem:

$$\varphi_{C(A \cap B)}(x) = 1 \text{ și } \varphi_{A \cap C_B}(x) = 0 \text{ deci pentru a fi îndeplinit}$$

(1.10) trebuie să avem $\varphi_X(x) = 0$. Așadar orice punct care nu aparține lui A și nici lui B, nu aparține nici lui X.

b) dacă $x \in A$ și $x \notin B$, avem:

$$\varphi_{C(A \cap B)}(x) = 1 \text{ și } \varphi_{A \cap C_B}(x) = 1 \text{ deci pentru a fi îndeplinit}$$

(1.10) trebuie să avem $\varphi_X(x) = 1$. Așadar, orice punct din $A - B$ este în X.

c) dacă $x \notin A$ și $x \in B$ pentru a fi îndeplinită (1.10) trebuie să avem $\varphi_X(x) = 0$, deci nici un punct din $B - A$ nu este în X.

d) dacă $x \in A$ și $x \in B$ putem avea $\varphi_X(x) = 0$ sau $\varphi_X(x) = 1$

Deci orice punct din $A \cap B$ poate să fie în X sau să nu fie.

Așadar X este de forma $X = (A \setminus B) \cup D$ unde

$D \subset A \cap B$ arbitrar.

$$2. A - X = B \Leftrightarrow \varphi_{A-B}(x) = \varphi_B(x) \Leftrightarrow \varphi_A(x) - \varphi_A(x) \cdot \varphi_X(x) = \varphi_B(x) \Leftrightarrow \varphi_X(x) \cdot \varphi_A(x) = \varphi_A(x) - \varphi_B(x) \quad (1.11)$$

$$X - A = C \Leftrightarrow \varphi_X(x) - \varphi_X(x) \cdot \varphi_A(x) = \varphi_C(x) \Leftrightarrow$$

$$\Leftrightarrow \varphi_X(x) (1 - \varphi_A(x)) = \varphi_C(x) \Leftrightarrow$$

$$\Leftrightarrow \varphi_X(x) \cdot \varphi_{CA}(x) = \varphi_C(x) \quad (1.12)$$

Avem de analizat patru cazuri, după cum se vede din tabelul următor:

Cazuri	$\varphi_A(x)$	$\varphi_B(x)$	$\varphi_C(x)$	$\varphi_X(x)$	(1.11)	(1.12)
$x \notin A$ și $x \notin C$	0	0	0	0	$0 \cdot 0 = 0 - 0$ (A)	$0 \cdot 1 = 0$ (A)
				1	$1 \cdot 0 = 0 - 0$ (A)	$1 \cdot 1 = 0$ (F)
$x \in A$ și $x \notin B$	1	0	0	0	$0 \cdot 1 = 1 - 0$ (F)	$0 \cdot 0 = 0$ (A)
				1	$1 \cdot 1 = 1 - 0$ (A)	$1 \cdot 0 = 0$ (A)
$x \in B$	1	1	0	0	$0 \cdot 1 = 1 - 1$ (A)	$0 \cdot 0 = 0$ (A)
				1	$1 \cdot 1 = 1 - 1$ (F)	$1 \cdot 0 = 0$ (A)
$x \in C$	0	0	1	0	$0 \cdot 0 = 0 - 0$ (A)	$0 \cdot 1 = 1$ (F)
				1	$1 \cdot 0 = 0 - 0$ (A)	$1 \cdot 1 = 1$ (A)

Deci $X = (A - B) \cup C$.

V. Să se determine mulțimile:

$$1. A = \{ x \in \mathbb{Z} \mid x = \frac{6n - 7}{2n + 1}, n \in \mathbb{Z} \}$$

$$2. A = \{ x \in \mathbb{N} \mid x = \frac{3n^2 - 2n + 1}{n^2 - 1}, n \in \mathbb{N} \}$$

$$3. A = \{ x \in \mathbb{Z} \mid x = \frac{6n^2 + 7}{3n + 1}, n \in \mathbb{Z} \}$$

$$4. A = \{ x \in \mathbb{Z} \mid \frac{x^3 - 3x + 2}{2x + 1} \in \mathbb{Z} \}$$

$$5. A = \{ (x, y) \in \mathbb{N} \times \mathbb{N} \mid 9y^2 - (x + 1)^2 = 32 \}$$

$$6. A = \{ (x, y) \in \mathbb{Z} \times \mathbb{Z} \mid x^2 - 2xy + 3y^2 = 8 \}$$

7. Fie $P \in \mathbb{Z}(x)$ un polinom de grad n și $q \in \mathbb{Z}$. Știind că $P(q) = 15$, să se determine mulțimea:

$$A = \{ x \in \mathbb{Z} \mid \frac{P(x)}{x - q} \in \mathbb{Z} \}$$

$$8. A = \{ x \in \mathbb{R} \mid \exists a \in \mathbb{R}, x = \frac{a^2 - a + 1}{a + 1} \}.$$

Indicatii:

1. Se pune în evidență o parte întreagă maximală. Acest lucru se obține făcând împărțirile:

$$x = 3 - \frac{10}{2n + 1}, \text{ deci } x \in \mathbb{Z} \Leftrightarrow \frac{10}{2n + 1} \in \mathbb{Z} \Leftrightarrow$$

10 este divizibil cu $2n + 1 \Leftrightarrow n \in \{ 0, 1, -2 \}$

$$4. E = \frac{x^2 - 3x + 2}{2x + 1} = \frac{1}{5} \left(4x^2 - 2x - 11 + \frac{27}{2x + 1} \right),$$

deci $E \in \mathbb{Z} \Leftrightarrow 27$ este divizibil cu $\therefore 2x + 1$ și $4x^2 - 2x - 11 + \frac{27}{2x + 1}$ este multiplu de 5 $\Leftrightarrow A \in \{ -14, -5, -2, -1, 0, 1, 4, 13 \}$.

$$5. 9y^2 - (x + 1)^2 = 32 \Leftrightarrow (3y - x - 1)(3y + x + 1) = 32$$

deci x și y sînt solții întregi ale unor sisteme de forma:

$$\begin{cases} 3y - x - 1 = u \\ 3y + x + 1 = v \end{cases} \text{ cu } u \text{ și } v \text{ divizori ai lui } 32.$$

$$6. \quad x^2 - 2x + 3y^2 = 8 \Leftrightarrow (x - y)^2 + 2y^2 = 8 \Rightarrow$$

$$x - y = 0 \text{ și } 2y^2 = 8.$$

$$7. \quad P(x) = C(x)(x - q) + R \Leftrightarrow a_n x^n + a_{n-1} x^{n-1} + \dots + a_0 =$$

$$= C(x)(x - q) + 15. \text{ Deci } \frac{P(x)}{x - q} \in \mathbb{Z} \Leftrightarrow 15 \text{ este divizibil cu } x - q.$$

$$8. \text{ Metoda 1: Pentru } a \neq -1 \text{ avem } x = \frac{a^2 - a + 1}{a + 1} \Leftrightarrow$$

$$\Leftrightarrow ax + x = a^2 - a + 1 \Leftrightarrow a^2 - a(1 + x) + 1 - x = 0 \Leftrightarrow$$

$$\Leftrightarrow a = \frac{1 + x \pm \sqrt{x^2 + 6x - 3}}{2} \text{ deci trebuie să avem}$$

$$x^2 + 6x - 3 > 0. \text{ Cum } x_{1,2} = -3 \pm 2\sqrt{3}, \text{ deducem:}$$

$$x \in (-\infty, -3 - 2\sqrt{3}] \cup [-3 + 2\sqrt{3}, +\infty).$$

$$\text{Metoda 2: Considerăm funcția } f(a) = \frac{a^2 - a + 1}{a + 1} \text{ și}$$

$A = f(D)$, cu $D = \mathbb{R} \setminus \{-1\}$ domeniul lui f . A se obține din tabelul de variație al lui f .

VI. Să se determine mulțimile următoare, cînd $a, b \in \mathbb{N}$:

$$1. \quad A = \left\{ x \in \mathbb{Z} \mid \left[\frac{a + x}{b} \right] = \left[\frac{a}{b} \right] \right\}$$

$$2. \quad A = \left\{ x \in \mathbb{Z} \mid \left[\frac{a + x}{b} \right] = \left[\frac{a}{b} \right] + 1 \right\}$$

$$3. \quad A = \left\{ x \in \mathbb{R} \mid \left[2^x \right] = 2^{\lfloor x \rfloor} \right\}$$

unde $[t]$ este partea întreagă a lui t .

Rezolvări: Folosim inegalitățile: $[t] < t < [t] + 1$, deci:

$$1. \quad \left[\frac{a + x}{b} \right] < \frac{a + x}{b} < \left[\frac{a + x}{b} \right] + 1$$

$$x \in A \Leftrightarrow \left[\frac{a}{b} \right] < \frac{a + x}{b} < \left[\frac{a}{b} \right] + 1 \Leftrightarrow$$

$$\Leftrightarrow b \left[\frac{a}{b} \right] - a < x < b \left[\frac{a}{b} \right] + b - a$$

$$2. \quad x \in A \Leftrightarrow \left[\frac{a}{b} \right] + 1 < \frac{a+x}{b} < \left[\frac{a}{b} \right] + 2 \Leftrightarrow$$

$$\Leftrightarrow b \left[\frac{a}{b} \right] + b - a < x < b \left[\frac{a}{b} \right] + 2b - a .$$

VII. Aplicația $f: \mathcal{P}(T) \longrightarrow \mathcal{F}_T$ definită prin $f(A) = \varphi_A$ este o bijecție de la familia părților lui T la familia funcțiilor caracteristice definite pe T .

Rezolvare: Pentru demonstrarea injectivității, fie $A, B \in \mathcal{P}(T)$ cu $A \neq B$. Din $A \neq B$ deducem că există $x_0 \in T$ astfel încât:

a) $x_0 \in A$ și $x_0 \notin B$ sau b) $x_0 \in B$ și $x_0 \notin A$

În primul caz $\varphi_A(x_0) = 1$, $\varphi_B(x_0) = 0$, deci $\varphi_A \neq \varphi_B$. În al doilea caz, de asemenea, $\varphi_A \neq \varphi_B$.

Surjectivitatea revine la:

$$\forall \varphi \in \mathcal{F}_T \quad \exists A \in \mathcal{P}(T) \quad \text{a.i.} \quad \varphi = \varphi_A$$

Fie deci $\varphi \in \mathcal{F}_T$ oarecare. Atunci pentru $A = \{ x \mid \varphi(x) = 1 \}$ avem $\varphi = \varphi_A$.

2. FUNCTII

DEFINITIA FUNCTIEI

O funcție este determinată de trei elemente D , E și f , având următoarele semnificații: D și E sunt mulțimi, numite respectiv domeniul și codomeniul funcției, iar f este o lege de corespondență de la D la E care face ca:

fiecarui element $x \in D$ să-i corespundă un element $y \in E$ și numai unul $y \in E$. (F)

Deci se poate spune că o funcție este un triplet (D, E, f) , elementele acestui triplet având semnificațiile de mai sus.

Acest triplet se notează în mod frecvent prin $f : D \rightarrow E$. Două funcții sunt deci egale dacă sunt egale ca triplete, adică atunci când au cele trei elemente constitutive respectiv egale (și nu doar legile de corespondență).

Pentru a sublinia importanța pe care o au domeniul și codome-

niul în definiția funcției vom da în cele ce urmează exemple în care păstrând legea de corespondență f neschimbată și modificând doar domeniul sau (și) codomeniul, putem întâlni toate situațiile posibile, de la aceea în care tripletul nu este funcție până la o funcție bijectivă.

Pentru aceasta este nevoie să detaliem mai întâi condiția (F), ce caracterizează o funcție.

Putem considera că această condiție este formată din două subcondiții, și anume:

(f₁) *fiecarui element x din domeniu îi corespunde un element, în sensul de "cel puțin un element", în codomeniu.*

Cu ajutorul unor diagrame de felul celor de mai jos, această condiție se poate exprima prin propoziția

"Din fiecare punct al domeniului pleacă (cel puțin) o săgeată."

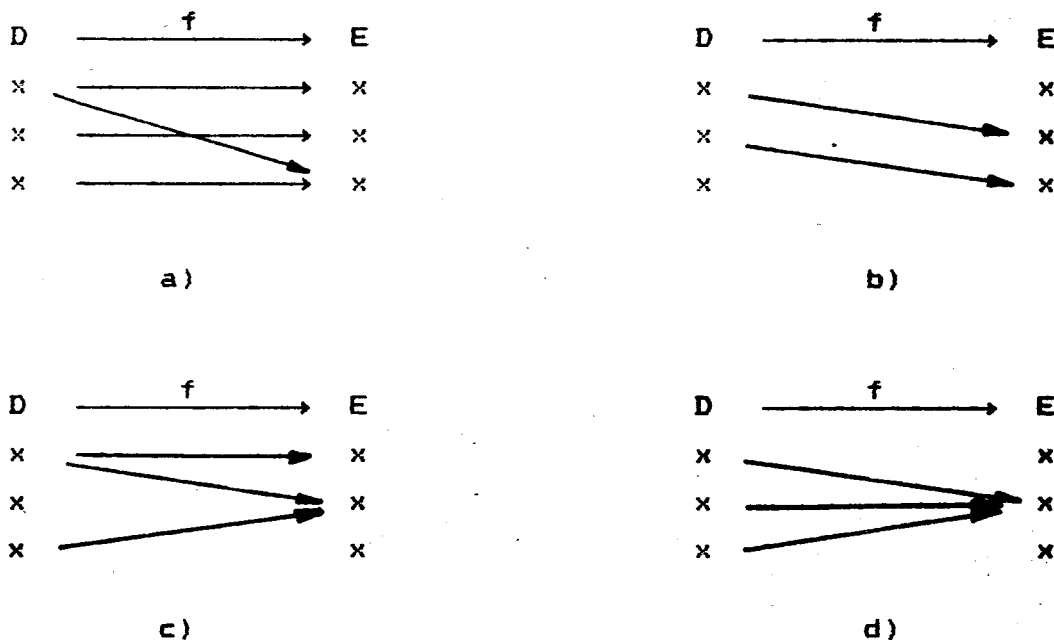


Fig. 2.1

iar mai riguros condiția se exprimă prin

$$(f_1) \quad \forall x \in D \quad \exists y \in E, y = f(x)$$

A doua subcondiție referitoare la f în definiția funcției este:

$$(f_2) \quad \text{elementul din codomeniu ce corespunde unui } x \text{ este unic.}$$

Pentru o diagramă de felul celor din fig.2.1 înseamnă că săgeata care pleacă dintr-un punct este unică.

Această condiție are formularea echivalentă:

"Dacă două săgeți au același punct de plecare atunci ele au și același punct de sosire."

adică

$$(f_2) \quad \forall x_1 = x_2 \implies f(x_1) = f(x_2)$$

Condițiile (f_1) și (f_2) sunt necesare și suficiente pentru ca o lege de corespondență f să fie funcție. Aceste condiții sunt ușor de utilizat în practică.

În figura 2.1, legea de corespondență de la a) satisface (f_1) și nu satisface (f_2) ; la b) legea de corespondență nu satisface (f_1) , dar satisface (f_2) . În diagrama c) nu este satisfăcută nici (f_1) nici (f_2) , iar în d) legea de corespondență satisface și (f_1) și (f_2) , deci este (singura) funcție.

O funcție este deci un triplet (D, E, f) în care legea de corespondență f satisface (f_1) și (f_2) .

Să observăm că aceste două condiții se referă doar la domeniul funcției:

(f_1) - din fiecare punct al domeniului pleacă cel puțin o săgeată;

(f_2) - săgeata care pleacă dintr-un punct al domeniului este unică.

Se știe că graficul unei funcții este format din mulțimea perechilor de puncte $(x, f(x))$, cînd x parcurge domeniul funcției.

$$G_f = \{ (x, f(x)) \mid x \in D \}$$

CUM RECUNOAȘTEM PE UN GRAFIC DACA O LEGE DE CORESPONDENȚĂ ESTE FUNCȚIE ? (deci dacă satisface (f_1) și (f_2))

Pentru a răspunde la această întrebare vom aminti mai întâi (pentru cazul $D, E \subset \mathbb{R}$) răspunsul la alte două întrebări:

1. Fiind dat x , cum obținem - cu ajutorul graficului - pe $f(x)$?

(adică *imaginea* lui x (sau *imaginile*, dacă sunt mai multe, și desigur în acest caz legea de corespondență f nu este funcție)).

Răspuns : Ducem din x o paralelă la Oy până când aceasta întâlnește graficul, iar din punctul (punctele) de intersecție cu graficul ducem apoi paralelă (paralele) la Ox . Punctele de intersecție ale acestor paralele cu Oy sunt imaginile $f(x)$ ale lui x .

2. Reciproc, fiind dat y , pentru a obține punctul (punctele) x avînd proprietatea $f(x) = y$, ducem prin y o paralelă la Ox , iar din punctul (punctele) de intersecție cu graficul ducem apoi o paralelă (paralele) la Oy .

EXEMPLE:

1. Un cerc cu centrul în origine și de rază r nu este graficul unei funcții $f: \mathbb{R} \longrightarrow \mathbb{R}$, deoarece nu satisface nici condiția (f_1) (există puncte în domeniu care nu au nici o imagine, și anume toate punctele prin care paralela la Oy nu întâlnește graficul) și nu este satisfăcută nici condiția (f_2), pentru că există

puncte in domeniu care au mai mult de o imagine (toate punctele $x \in (-r, r)$ au două imagini)

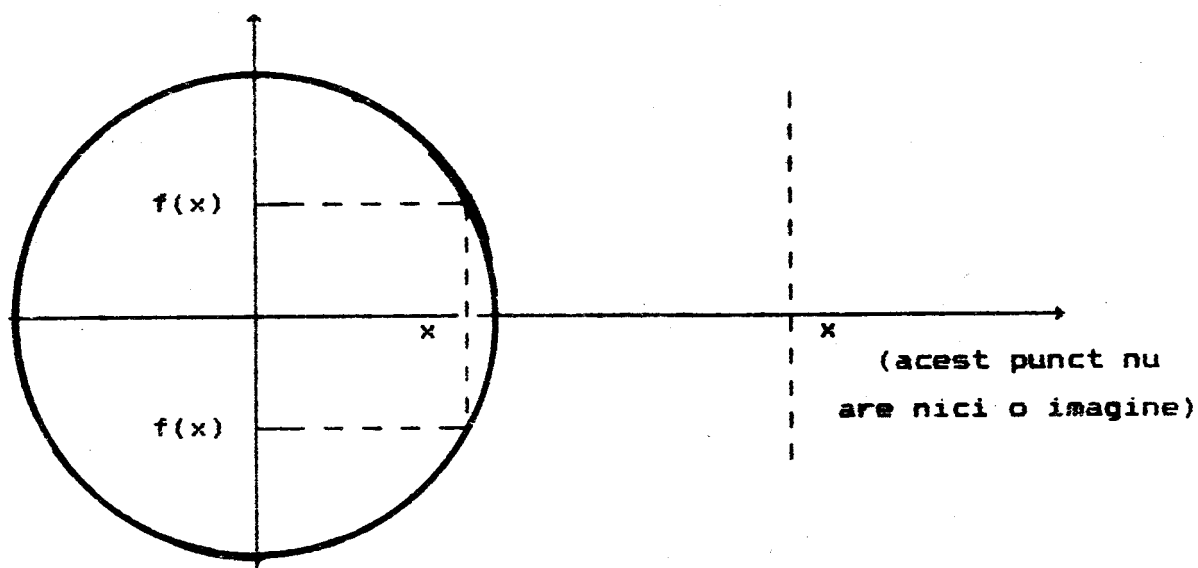


Fig. 2.2

2. Un cerc cu centrul in origine și de rază r nu este graficul unei functii $f : [-r, r] \longrightarrow \mathbb{R}$, deoarece nu satisface condiția (f_2) (de data aceasta nu mai există in domeniu puncte fără nici o imagine, dar continuă să existe puncte care au doua imagini).

3. Un cerc cu centrul in origine și de rază r nu este graficul unei functii $f : \mathbb{R} \longrightarrow [0, \infty)$, deoarece nu satisface condiția (f_1) . Codomeniul fiind $[0, \infty)$ punctele au cel mult o imagine. Sunt însă și puncte care nu au nici o imagine.

4. Un cerc cu centrul in origine și de rază r este graficul unei functii $f : [-r, r] \longrightarrow [0, 1]$, deoarece toate punctele din domeniu au o imagine si numai una.

5. Un cerc cu centrul in origine și de rază r este graficul unei funcții $f : [0, r] \longrightarrow [-1, 0]$.

In toate aceste exemple legea de corespondență a rămas neschimbată (un cerc cu centrul in origine și de rază r , având deci ecuația $x^2 + y^2 = r^2$, de unde obținem $y = \pm (r^2 - x^2)^{1/2}$).

Modificând doar domeniul și (sau) codomeniul am pus in evidență toate situațiile posibile, începând de la a nu fi îndeplinită nici una din condițiile ce definesc o funcție, până la a fi îndeplinite ambele condiții.

CU AJUTORUL PARALELELOR LA AXELE DE COORDONATE RECUNOASTEM ÎNDEPLINIREA CONDIȚIILOR (f_1) ȘI (f_2) ASTFEL:

- a) Un grafic satisface condiția (f_1) dacă și numai dacă orice paralela la Oy dusă prin punctele domeniului întâlnește graficul in cel puțin un punct.
- b) Un grafic satisface condiția (f_2) dacă și numai dacă orice paralela la Oy dusă prin punctele domeniului întâlnește graficul in cel mult un punct.

I N V E R S A U N E I F U N C T I I

Inversând legea de corespondență (inversând sensul săgeților) pentru o funcție oarecare $f : D \longrightarrow E$ nu se obține totdeauna o funcție. Astfel, in figura 2.3 f este funcție, dar f^{-1}

(obținută prin inversarea legii de corespondență f) nu mai este funcție, deoarece nu satisface (f_2) (există puncte cu mai mult de o imagine).



Fig. 2.3

Cu ajutorul acestor diagrame observăm că inversa nu satisface (f_2) ori de câte ori există puncte în codomeniul lui f care sunt imaginea a cel puțin două puncte din domeniul lui f .

Altfel spus, f^{-1} nu satisface (f_2) oridecate ori exista puncte diferite care au aceeași imagine prin f . Deci:

Pentru ca inversând legea de corespondență să fie satisfăcută condiția (f_2) este necesar și suficient ca prin funcția directă puncte diferite să aibă imagini diferite, adică

$$(f_3) \quad \forall x_1, x_2 \in D, \quad x_1 \neq x_2 \implies f(x_1) \neq f(x_2)$$

O a doua situație în care f^{-1} nu este funcție este atunci când ea nu satisface condiția (f_1) :



Fig 2.4

Observăm că aceasta se întâmplă ori de câte ori prin funcția directă există puncte în codomeniu care nu sunt imaginile niciunui punct din domeniu.

Pentru ca inversând legea de corespondență a unei funcții să fie satisfăcută condiția (f_1) este necesar și suficient ca prin funcția directă să se consume toate punctele din codomeniu, adică

$$(f_4) \quad \forall y \in B \quad \exists x \in D, f(x) = y$$

În concluzie,

f^{-1} satisface (f_2) dacă și numai dacă f satisface (f_3)

f^{-1} satisface (f_1) dacă și numai dacă f satisface (f_4)

f^{-1} este funcție dacă și numai dacă f satisface $(f_3) + (f_4)$

După cum se știe, o funcție care satisface (f_3) se numește funcție injectivă, o funcție care satisface (f_4) se numește funcție surjectivă, iar o funcție care satisface $(f_3) + (f_4)$ se numește funcție bijectivă.

Vedem deci că afirmația:

"O funcție are inversă dacă și numai dacă este bijectivă."

are înțelesul că inversa f^{-1} (care există totdeauna, ca lege de corespondență, chiar dacă f nu este bijectivă) este funcție dacă și numai dacă f este bijectivă.

Cu ajutorul paralelelor la axele de coordonate recunoaștem dacă un grafic este graficul unei funcții injective sau surjective; astfel:

(c) un grafic este graficul unei funcții injective dacă și numai dacă orice paralela la Ox dusa prin punctele co-

domeniului întâlnește graficul în cel mult un punct (adică f^{-1} satisface (f_2)).

(d) Un grafic este graficul unei funcții surjective dacă și numai dacă orice paralela la Ox dusă prin punctele codomeniului întâlnește graficul în cel puțin un punct (adică f^{-1} satisface (f_1)).

EXEMPLE:

1. Un cerc cu centrul în origine și de rază r este graficul unei funcții $f : [0, r] \longrightarrow [0, \infty)$ care este injectivă dar nu surjectivă.

2. Un cerc cu centrul în origine și de rază r este graficul unei funcții $f : [-r, r] \longrightarrow [0, r]$, care este surjectivă dar nu injectivă.

3. Un cerc cu centrul în origine și de rază r este graficul unei funcții bijective $f : [0, r] \longrightarrow [0, r]$.

Deci modificând doar domeniul și codomeniul, cu ajutorul unui cerc cu centrul în origine și de rază r se pot obține toate situațiile, începând de la a nu fi satisfăcută niciuna din cele două condiții ce definesc o funcție, până la o funcție bijectivă.

OBSERVAȚIE:

f^{-1} se obține prin inversarea legii de corespondență f , adică

$$x \xrightarrow{f} y \quad \Longleftrightarrow \quad x \xleftarrow{f^{-1}} y$$

cu alte cuvinte

$$y = f(x) \quad \Longleftrightarrow \quad x = f^{-1}(y) \quad (2.1)$$

În cazul funcției exponențiale de exemplu, echivalența (2.1)

devine:

$$y = a^x \iff x = \log_a y \quad (2.2)$$

deoarece inversa funcției exponențiale se notează prin

$f^{-1}(y) = \log_a y$. Relația (2.2) definește logaritmul:

Logaritmul unui număr y într-o bază dată, a , este exponentul x la care trebuie ridicată baza pentru a obține pe y .

GRAFICUL FUNCȚIEI INVERSE

Dacă D și E sunt submulțimi ale lui R și se figurează pe axa Ox domeniul D al lui f (deci codomeniul lui f^{-1}), iar pe axa Oy codomeniul E (deci domeniul lui f^{-1}) atunci graficul lui f și f^{-1} coincid, deoarece f^{-1} nu face decît să inverseze legea de corespondență (inversează sensul săgeților).

Dar dacă figurăm și, pentru f^{-1} domeniul pe orizontală, iar codomeniul pe verticală, deci figurăm E pe Ox iar D pe Oy , atunci un punct oarecare de pe graficul inițial G_f (care, fără convenția amintită este grafic atît pentru f cît și pentru f^{-1}) un astfel de punct $(x, f(x))$ devine $(f(x), x)$.

Punctele $(x, f(x))$ și $(f(x), x)$ sunt simetrice față de prima bisectoare, deci pe lângă G_f mai obținem un grafic G_f^s , dacă și domeniul lui f^{-1} este pe Ox .

Convenind să figurăm domeniile tuturor funcțiilor pe Ox rezultă că G_f^s este grafic al lui f^{-1} .

Cu această convenție graficele lui f și f^{-1} sunt simetrice față de prima bisectoare.

METODE PENTRU A ARATA CA O FUNCTIE ESTE BIJECTIVA

1. Utilizarea definiției.

- pentru studiul injectivității verificăm dacă funcția satisface condiția (f_3).
- pentru studiul surjectivității verificăm dacă este îndeplinită condiția (f_4).

2. Metoda grafică.

- pentru studiul injectivității utilizăm propoziția c)
- pentru studiul surjectivității utilizăm propoziția d)

Observație importantă: Dacă utilizăm metoda grafică este esențial, pentru funcții definite pe ramuri, să trasăm cât mai exact graficul în jurul punctului (punctelor) de legătură dintre ramuri.

Exemple:

1. Funcția $f : \mathbb{R} \longrightarrow \mathbb{R}$, $f(x) = \begin{cases} 2x + 1 & \text{dacă } x \leq 1 \\ x + 3 & \text{dacă } x > 1 \end{cases}$

este injectivă, dar nu este surjectivă. Graficul este în figura 2.5 a).

2. Funcția $f : \mathbb{R} \longrightarrow \mathbb{R}$, $f(x) = \begin{cases} 3x - 1 & \text{dacă } x \leq 2 \\ 2x - 1 & \text{dacă } x > 2 \end{cases}$

este surjectivă, dar nu este injectivă. Graficul este în figura 2.5 b).

3. Funcția $f : \mathbb{R} \longrightarrow \mathbb{R}$, $f(x) = \begin{cases} 2x + 1 & \text{dacă } x \leq 1 \\ x + 2 & \text{dacă } x > 1 \end{cases}$

este bijectivă. Graficul este în fig. 2.5 c).

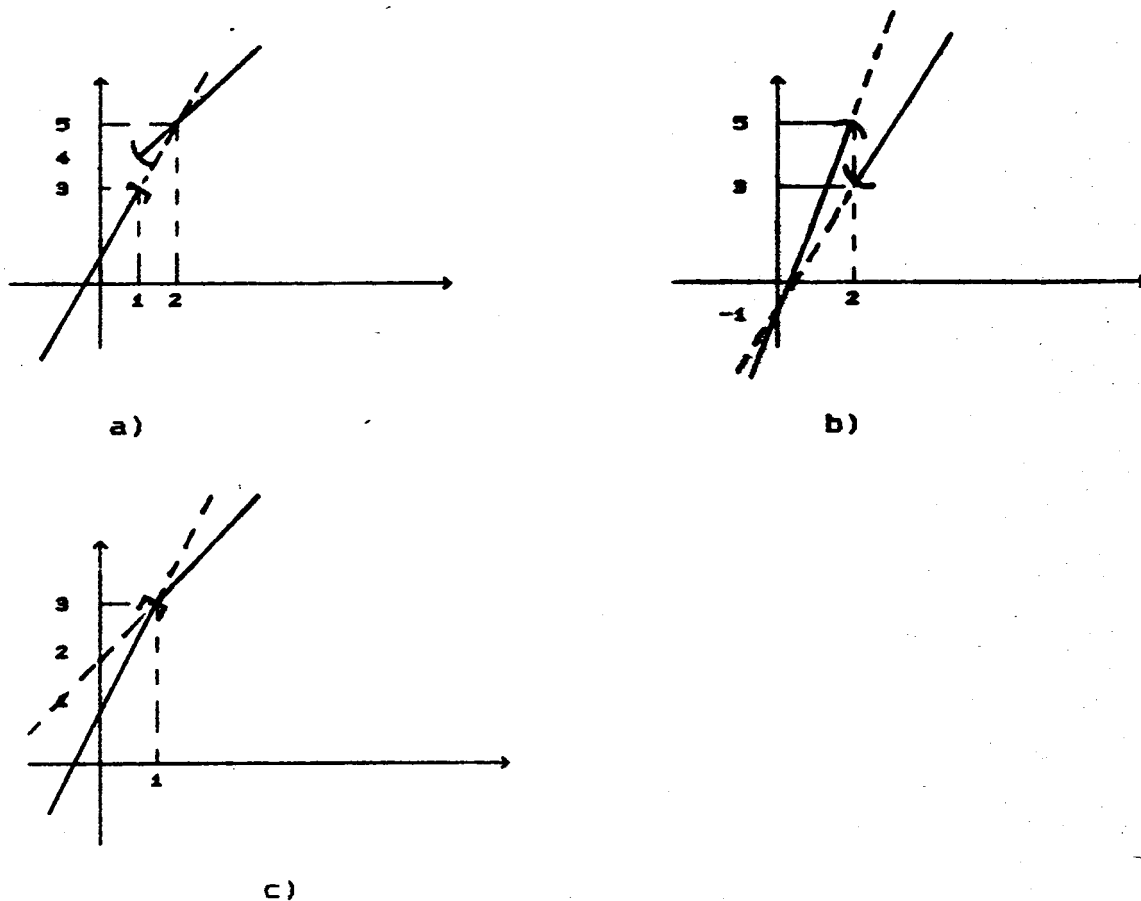


Fig. 2.5

3. Utilizarea teoremei : O funcție strict monotonă este injectivă.

Pentru studiul surjectivității verificăm dacă funcția este continuă și în caz afirmativ calculăm limitele la extremitățile domeniului.

Exemplu: Să arătăm că $f(x) = \operatorname{tg} x$, $f: \left(-\frac{\pi}{2}, \frac{\pi}{2}\right) \longrightarrow \mathbb{R}$ este bijectivă.

(i) injectivitatea: deoarece $f'(x) = \frac{1}{\cos^2 x}$ este strict pozitivă, deducem că funcția este strict crescătoare, deci este injectivă.

(ii) surjectivitatea: funcția este continuă pe tot domeniul de definiție, deci are proprietatea lui Darboux și

$$\lim_{\substack{x \rightarrow -\pi/2 \\ x > -\pi/2}} f(x) = -\infty, \quad \lim_{\substack{x \rightarrow \pi/2 \\ x < \pi/2}} f(x) = \infty$$

de unde rezultă că este surjectivă.

4. *Utilizarea propozitiei* : Funcția $f : D \longrightarrow E$ este bijectivă dacă și numai dacă

$\forall y \in E$ ecuația $f(x) = y$ are o soluție unică.

(vezi manualul de algebră cls. XII)

Exemplu. Fie $D = \mathbb{Q} \times \mathbb{Q}$ și matricea $A = \begin{pmatrix} 3 & 1 \\ 4 & 2 \end{pmatrix}$. Atunci funcția $f_A^* : D \longrightarrow D$, $f_A^*(x_1, x_2) = (3x_1 - x_2, 4x_1 + 2x_2)$ este bijectivă (algebră cls. XII).

Să observăm că în propoziția utilizată la acest punct, afirmația "ecuația $f(x) = y$ are soluție" asigură surjectivitatea funcției iar afirmația "soluția este unică" asigură injectivitatea.

5. *Utilizarea propozitiei* : Dacă $f, g : D \longrightarrow D$ și $g \circ f = 1_D$ atunci f este injectivă și g este surjectivă. (algebră clasa XII).

EXEMPLU. Fie $D = Z \times Z$ și $A = \begin{bmatrix} 2 & 3 \\ -1 & -2 \end{bmatrix}$. Atunci funcția

$f_A : D \longrightarrow D$ definită prin

$f_A(x_1, x_2) = (2x_1 + 3x_2, -x_1 - 2x_2)$ satisface $f_A \circ f_A = 1_D$, deci

este bijectivă. (algebră, cls. XII)

Să observăm că propoziția utilizată la acest punct poate fi generalizată astfel :

"Fie $f : D \longrightarrow E$, $g : E \longrightarrow F$ astfel încât $g \circ f$ este bijectivă. Atunci f este injectivă și g este surjectivă."

EXERCITII.

I. Să se traseze graficele următoarelor funcții și să se specifice în fiecare caz în parte dacă funcția respectivă este injectivă, surjectivă sau bijectivă.

1. $f(x) = \min (x + 1 , x^2 + 2 , 3x)$

2. $f(x) = \max (3x - 1 , 2x + 3 , x^2 - 2x)$

3. $f(x) = \min (2x - 3 , 4x^2 - 5 , [x])$

4. $f(x) = \min (|x - 3| , 4x)$

5. $f(x) = \min_{-1 \leq t \leq x} t^2$

6. $f(x) = \inf_{t < x} (t^2 + 2t + 3)$

7. $f(x) = \inf_{t < x} \frac{(t+1)^2}{t^2+1}$

8. $f(x) = \min_{-2 \leq t \leq x} (t^2 - |t - 2|)$

9. $f(x) = \min_{-2 < t < x} \frac{t^4}{(t+7)^3}$

$$10. f(x) = \sup_{0 < t < x} t^2 \ln t$$

$$11. f(x) = \max_{-9 \leq t \leq x} (t - 2 \operatorname{arctg} t)$$

$$12. f(x) = \max_{-\pi/4 \leq t \leq x} \sin t$$

REZOLVARI.

Se știe că:

$$\min(u(x), v(x), w(x)) = \begin{cases} u(x) & \text{dacă } u(x) \leq v(x) \text{ și } u(x) \leq w(x) \\ v(x) & \text{dacă } v(x) \leq u(x) \text{ și } v(x) \leq w(x) \\ w(x) & \text{dacă } w(x) \leq u(x) \text{ și } w(x) \leq v(x) \end{cases}$$

Pentru a explicita mai ușor condițiile din inegalitățile asupra lui u , v și w procedăm astfel :

1. facem tabloul cu semnele funcțiilor $u - v$, $u - w$ și $v - w$
2. utilizând tabloul explicităm ușor inegalitățile, deoarece de exemplu $u(x) \leq v(x) \iff u(x) - v(x) \leq 0$.

1. Pentru $u(x) = x + 1$, $v(x) = x^2 + 2$ și $w(x) = 3x$ avem tabloul următor :

x	$\frac{1}{2}$	1	2
$u(x) - v(x)$	-	-	-
$u(x) - w(x)$	+ 0	-	-
$v(x) - w(x)$	+	+	0 - - 0 + +

deci:

- a) $x \in \left(-\infty, \frac{1}{2}\right] \rightarrow u(x) \leq v(x) \text{ și } u(x) \geq w(x)$, deci $f(x) = w(x)$
- b) $x \in \left(\frac{1}{2}, 1\right] \rightarrow u(x) \leq v(x) \text{ și } u(x) \leq w(x)$, deci $f(x) = u(x)$

c) $x \in (1, 2] \rightarrow u(x) \leq v(x)$ și $u(x) \leq w(x)$, deci $f(x) = u(x)$

d) $x \in (2, \infty) \rightarrow u(x) \leq v(x)$ și $u(x) \leq w(x)$, deci $f(x) = u(x)$

Așadar,

$$f(x) = \begin{cases} 3x & \text{dacă } x \leq 1/2 \\ x + 1 & \text{dacă } x > 1/2 \end{cases}$$

5. Pentru explicitarea lui f procedăm astfel:

(1) facem tabloul de variație al funcției $y(t) = t^2$

(2) considerând pe x în primul interval de monotonie (dedus din tabel) la dreapta lui -1 (deoarece ne interesează doar valorile $t \geq -1$) calculăm minimumul lui $y(t)$ pentru $t \in [-1, x]$.

(3) considerând pe x în următorul interval de monotonie calculăm din nou maximumul lui $y(t)$ pe intervalul $t \in [-1, x]$ etc.

t	$-\infty$	-1	x	0	x	$+\infty$
y'			-	- 0 + +	+ + +	
y		1 ↘	↘ 0 ↗	↗	↗	

a) pentru primul interval de monotonie, $x \in (-1, 0)$, funcția $y(t) = t^2$ are pe intervalul $[-1, x]$ un singur punct de minim, în $t = x$; valoarea sa este $y(x) = x^2$. Fiind un singur punct de minim el este și minimum global (absolut) al lui $y(t)$ pe intervalul $[-1, x]$, deci valoarea lui f este $f(x) = x^2$, pentru $x \in (-1, 0]$.

b) pentru al doilea interval de monotonie, $x \in (0, \infty)$, funcția $y(t) = t^2$ are pe intervalul $[-1, x]$ un singur punct de minim, în $t = 0$; valoarea sa este $y(0) = 0$. Fiind un singur punct de minim, avem $f(x) = 0$ pentru $x \in (0, \infty)$, deci

$$f(x) = \begin{cases} x^2 & \text{dacă } x \in (-1, 0] \\ 0 & \text{dacă } x \in (0, \infty) \end{cases}$$

Să observăm că din același tablou de variație putem explicita funcția $g(x) = \max_{-1 \leq t \leq x} t^2$. Astfel :

a) pentru $x \in (-1, 0]$ funcția $y(t) = t^2$ are un singur maxim, pe $[-1, x]$ în $t = -1$; valoarea sa este $M = y(-1) = 1$. Deci $g(x) = 1$, pentru $x \in (-1, 0]$.

b) pentru $x \in (0, +\infty)$, $y(t) = t^2$ are două puncte de maxim, în $t_1 = -1$ și $t_2 = x$; valorile lor sînt $M_1 = y(-1) = 1$ și $M_2 = y(x) = x^2$. Valoarea lui f este maximul global, deci:

$$g(x) = \max(1, x^2) \text{ pentru } x \in (0, +\infty).$$

$$\text{Rezultă } g(x) = \begin{cases} 1 & \text{dacă } x \in [-1, 0] \\ \max(1, x^2) & \text{dacă } x > 0 \end{cases}$$

$$\text{Deci } g(x) = \begin{cases} 1 & \text{dacă } x \in (-1, 0] \\ 1 & \text{dacă } x \in (0, 1] \\ x^2 & \text{dacă } x > 1 \end{cases} = \begin{cases} 1 & \text{dacă } x \in (-1, 1) \\ x^2 & \text{dacă } x > 1 \end{cases}$$

9. Din tabelul de variație al lui $y(t) = \frac{t^4}{(t+7)^3}$

t	-2	x	0	x	+∞
y'(t)	-	-	- 0 +	+	+
y(t)	$\frac{16}{125}$		0		

1. pentru $x \in (-2, 0]$, $y(t)$ are un singur minim pe intervalul $[-2, x]$, în $t = x$; valoarea sa este $m = y(x) = \frac{x^4}{(x+7)^3}$
2. pentru $x > 0$, $y(t)$ are un singur minim, pe $[-2, x]$,

in $t = 0$; valoarea sa este $m = y(0) = 0$. Deci

$$f(x) = \begin{cases} \frac{x^4}{(x+7)^3} & \text{dacă } x \in (-2, 0] \\ 0 & \text{dacă } x > 0 \end{cases}$$

Analog, pentru $g(x) = \max_{-2 \leq t \leq x} \frac{t^4}{(t+7)^3}$ avem

$$g(t) = \begin{cases} \frac{16}{125} & \text{dacă } x \in (-2, 0] \\ \max\left(\frac{16}{125}, \frac{t^4}{(x+7)^3}\right) & \text{dacă } x > 0 \end{cases}$$

10. Din tabloul de variație al lui $y(t) = t^2 \ln t$

t	0	x	$1/\sqrt{e}$			x	$+\infty$
$y'(t)$	-	-	-	-	0	+	+
$y(t)$	0				$-1/2e$		

deducem :

(a) dacă $x \in \left(0, \frac{1}{\sqrt{e}}\right]$ funcția $y(t) = t^2 \ln t$ are, pentru $t \in (0, x]$ un singur supremum $S = \lim_{t \rightarrow 0^+} y(t) = 0$.

(b) $x \in \left(\frac{-1}{\sqrt{e}}, \infty\right)$, funcția $y(t)$ are două valori supreme:

$S_1 = 0$ și $M_1 = y(x) = x^2 \ln x$.

$$\text{Deci } f(x) = \begin{cases} 0 & x \in \left(0, \frac{-1}{\sqrt{e}}\right] \\ \max(0, x^2 \ln x) & x \in \left(\frac{-1}{\sqrt{e}}, \infty\right) \end{cases}$$

II. Să se studieze bijectivitatea pentru:

$$1. f(x) = \begin{cases} 0 & x = 0 \\ \frac{1}{x} & x \in \mathbb{Q}, x \neq 0 \\ x & x \in \mathbb{R} - \mathbb{Q} \end{cases}$$

2. $f(x) = P(x)$, P fiind un polinom de grad impar.

$$3. f(x) = \log_a(x + \sqrt{x^2 + 1}) \quad a > 0, a \neq 1.$$

$$4. f(x) = \begin{cases} 2x + 1 & x \in \mathbb{Q} \\ \frac{2}{x} & x \in \mathbb{R} \setminus \mathbb{Q} \end{cases}$$

$$5. f: \mathbb{R}^2 \longrightarrow \mathbb{R}^2 \quad f(x) = A \cdot x \quad \text{unde} \quad A = \begin{pmatrix} 1 & 2 \\ 1 & 3 \end{pmatrix}$$

$$6. f: \mathbb{R}^3 \longrightarrow \mathbb{R}^3 \quad f(x) = A \cdot x \quad \text{unde} \quad A = \begin{pmatrix} 1 & 1 & 1 \\ 2 & 3 & 4 \\ 4 & 9 & 16 \end{pmatrix}$$

$$7. f: \mathbb{R}_+^2 \longrightarrow \mathbb{R}_+^2 \quad f(x, y) = (\lg x + 2 \cdot \lg y, 3 \cdot \lg x - 2 \cdot \lg y)$$

III. Să se studieze inversabilitatea funcțiilor hiperbolice:

$$1. \operatorname{sh}(x) = \frac{e^x - e^{-x}}{2} \quad (\text{sinus hiperbolic})$$

$$2. \operatorname{ch}(x) = \frac{e^x + e^{-x}}{2} \quad (\text{cosinus hiperbolic})$$

$$3. \operatorname{th}(x) = \frac{e^x - e^{-x}}{e^x + e^{-x}} \quad (\text{tangenta hiperbolică})$$

$$4. \operatorname{cth}(x) = \frac{e^x + e^{-x}}{e^x - e^{-x}} \quad (\text{cotangeta hiperbolică})$$

și să se scrie inversele lor.

IV. 1. Arătați că funcțiile $f(x) = x^2 - x + 1$,

$$f : \left[\frac{1}{2}, \infty \right) \longrightarrow \mathbb{R} \text{ și } g(x) = \frac{1}{2} + \sqrt{x - \frac{3}{4}},$$

$$g : \left[\frac{1}{2}, \infty \right) \longrightarrow \mathbb{R} \text{ sunt inverse una alteia.}$$

2. Arătați că $f(x) = \frac{1-x}{1+x}$ coincide cu inversa ei.

3. Determinați parametri a, b, c, d astfel încât

$$f(x) = \frac{ax + b}{cx + d} \text{ să coincidă cu inversa ei.}$$

4. Arătați că funcția $f : (0, 1] \longrightarrow \mathbb{R}$ definită prin

$$f(x) = \frac{4}{3^n} - x, \text{ dacă } x \in \left[\frac{1}{3^n}, \frac{1}{3^{n-1}} \right] \text{ este bijectivă.}$$

5. Pe ce subinterval funcția $f : \left[-\frac{1}{2}, \infty \right) \longrightarrow \mathbb{R}$

$$f(x) = \sqrt{x} - \sqrt{2x-1} \text{ este bijectivă ?}$$

INDICAȚII.

4. Pentru a ușura raționamentul, se schițează graficul lui f .

5. Se utilizează formula de descompunere a radicalilor supra-

$$\text{puși: } \sqrt{A \pm \sqrt{B}} = \sqrt{\frac{A+C}{2}} \pm \sqrt{\frac{A-C}{2}},$$

$$\text{unde } C = \sqrt{A^2 - B}.$$

MONOTONIE SI MARGINIRE PENTRU SIRURI SI FUNCTII

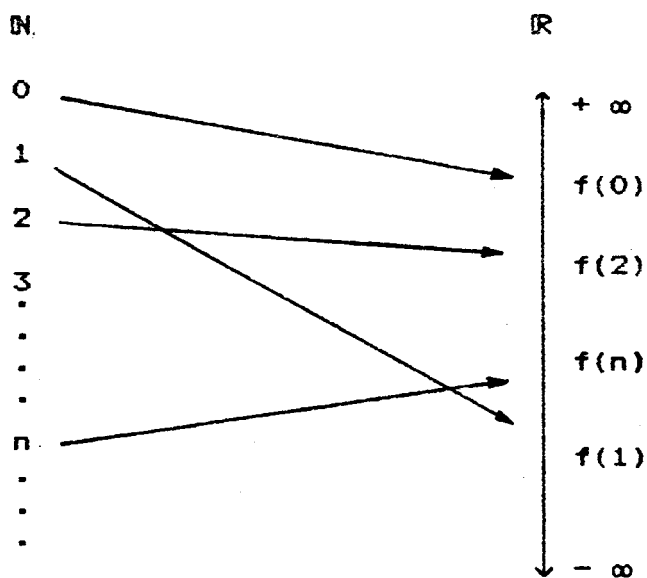
Un șir este o funcție definită pe mulțimea numerelor naturale. Domeniul unei astfel de funcții este deci mulțimea numerelor naturale \mathbb{N} . Codomeniul și legea de corespondență pot fi oarecare.

În cele ce urmează vom considera doar șiruri de numere reale, adică șiruri având drept codomeniu mulțimea \mathbb{R} a numerelor reale.

$$f : \mathbb{N} \longrightarrow \mathbb{R} \quad \text{ȘIR DE NUMERE REALE}$$

Pentru astfel de funcții, domeniul și codomeniul fiind totdeauna aceleași, mai trebuie precizată doar legea de corespondență f , ceea ce revine la a preciza mulțimea valorilor sale :

$$f(0), f(1), f(2), \dots, f(n), \dots$$



Pentru comoditatea scrierii se notează de exemplu:

$$f(0) = a_1, f(1) = a_2, \dots, f(n) = a_n, \dots$$

Deci pentru a cunoaște un șir este necesar și suficient să cu-

noaştem mulţimea valorilor sale: $a_0, a_1, \dots, a_n, \dots$

Această mulţime se notează prescurtat cu $(a_n)_{n \in \mathbb{N}}$.

Prin urmare un şir este un caz particular de funcţie. Trecerea de la o funcţie la un şir se face astfel:

- (s₁) înlocuind domeniul D cu \mathbb{N}
- (s₂) înlocuind codomeniul E cu \mathbb{R}
- (s₃) înlocuind variabila x cu n
(sau cu m, sau i, etc)
- (s₄) înlocuind f(x) cu a_n

	DOMENIUL	CODOMENIUL	VARIABILA	LEGEA DE CORESP.
Funcţie	D	E	x	f(x)
Sir	\mathbb{N}	\mathbb{R}	n	a _n

În cele ce urmează vom utiliza acest mod de trecere de la o funcţie oarecare la un şir, pentru a obţine noţiunile de monotonie, mărginire şi limită ale unui şir drept cazuri particulare ale aceluiaşi noţiuni pentru funcţii.

In mod frecvent putem atasa unui şir $(a_n)_{n \in \mathbb{N}}$ o funcţie, obţinută prin înlocuirea lui n cu x în expresia lui a_n (a_n devine f(x)).

EXEMPLU: Şirului $a_n = \frac{n+3}{2n+1}$ îi putem atasa funcţia:

$$f(x) = \frac{x+3}{2x+1}$$

Totuşi există şiruri cărora nu le putem atasa o funcţie prin acest procedeu. De exemplu $a_n = \frac{n!}{n+1}$.

Cu ajutorul funcţiei ataşate unui şir putem rezolva mai uşor problemele de monotonie, mărginire şi convergenţă a şirurilor, aşa cum vom vedea în cele ce urmează.

Utilizarea unei funcții pentru studiul monotoniei, mărginirii și a limitei unui șir oferă avantajul utilizării derivatei și a tabelului de variație.

Pe de altă parte, este util să observăm că atât monotonia cit și mărginirea și limita unui șir sunt cazuri particulare ale aceluiași noțiuni definite pentru funcții. Această particularizare se obține cu ajutorul celor patru etape $(s_1) - (s_4)$ menționate.

Iată cum se obține această particularizare, mai întâi pentru monotonie și mărginire, apoi și pentru limită.

FUNCTII MONOTONE	SIRURI MONOTONE
<p>a) funcția $f : D \rightarrow \mathbb{R}$, $D \subseteq \mathbb{R}$ este monoton crescătoare dacă:</p> $\forall x_1, x_2 \in D, x_1 \leq x_2 \rightarrow f(x_1) \leq f(x_2)$	<p>a') șirul $f: \mathbb{N} \rightarrow \mathbb{R}$ este monoton crescător dacă:</p> $\forall n_1, n_2 \in \mathbb{N}, n_1 \leq n_2 \rightarrow a_{n_1} \leq a_{n_2} \quad (1)$ <p>Dacă este îndeplinită condiția (1) luind în particular $n_1 = n$ și $n_2 = n+1$ deducem</p> $a_n \leq a_{n+1} \text{ pentru orice } n \quad (2)$ <p>În concluzie $(1) \rightarrow (2)$</p> <p>Este adevărată și implicația reciprocă. Demonstrația ei se poate deduce din următorul exemplu:</p> <p>dacă este îndeplinită (2) și luăm $n_1 = 7, n_2 = 11$, avem $n_1 \leq n_2$ și din aproape în aproape $a_7 \leq a_8, a_8 \leq a_9, a_9 \leq a_{10}$ și $a_{10} \leq a_{11}$, deci $a_7 \leq a_{11}$.</p> <p>Prin urmare $(1) \leftarrow (2)$.</p> <p>Deoarece condițiile (1) și (2) sunt echivalente, iar (2) este mai</p>

comodă, pentru definiția șirului monoton crescător se utilizează această condiție. Dar nu trebuie să pierdem din vedere că ea este echivalentă cu acea condiție care se obține din definiția monotoniei funcțiilor, prin particularizările $(s_1) - (s_4)$, ce caracterizează trecerea de la funcție la șir.

b) funcția $f: D \rightarrow \mathbb{R}, D \subseteq \mathbb{R}$ este monoton descrescătoare dacă:

$$\forall x_1, x_2 \in D, x_1 \leq x_2 \implies f(x_1) \geq f(x_2)$$

b') șirul $f: \mathbb{N} \rightarrow \mathbb{R}$ este monoton descrescător dacă:

$$\forall n_1, n_2 \in \mathbb{N}, n_1 \leq n_2 \implies a_{n_1} \geq a_{n_2} \quad (3)$$

Se poate arăta că această condiție este echivalentă cu:

$$a_n \geq a_{n+1} \text{ pentru orice } n \in \mathbb{N} \quad (4)$$

FUNCTII MARGINITE

a) $f: D \rightarrow \mathbb{R}, D \subseteq \mathbb{R}$ este mărginită inferior dacă nu are valori spre $-\infty$, adică

$$\exists a \in \mathbb{R}, \forall x \in D, f(x) \geq a$$

b) $f: D \rightarrow \mathbb{R}, D \subseteq \mathbb{R}$, este mărginită superior dacă nu are valori spre $+\infty$, adică

$$\exists b \in \mathbb{R}, \forall x \in D, f(x) \leq b.$$

c) $f: D \rightarrow \mathbb{R}, D \subseteq \mathbb{R}$ este mărginită dacă este mărginită

SIRURI MARGINITE

a') șirul $f: \mathbb{N} \rightarrow \mathbb{R}$ este mărginit inferior dacă nu are valori spre $-\infty$, adică

$$\exists a \in \mathbb{R}, \forall n \in \mathbb{N}, a_n \geq a$$

b) șirul $f: \mathbb{N} \rightarrow \mathbb{R}$ este mărginit superior dacă nu are valori spre $+\infty$, adică

$$\exists b \in \mathbb{R}, \forall x \in \mathbb{N}, a_n \leq b$$

c') șirul $f: \mathbb{N} \rightarrow \mathbb{R}$ este mărginit dacă este mărginit in-

inferior și superior, adică
 $\exists a, b \in \mathbb{R}, \forall x \in D \quad a \leq f(x) \leq b$,
 cu alte cuvinte există un interval $[a, b]$ în care sunt toate valorile funcției.

Acest interval nu este, în general, simetric față de origine, dar îl putem considera astfel lărgind una din extremități suficient de mult. În acest caz $[a, b]$ devine $[-M, M]$ iar condiția de mărginire are forma:

$$\exists M > 0, \forall x \in D \quad -M \leq f(x) \leq M$$

adică:

$$\exists M > 0, \forall x \in D \quad |f(x)| \leq M$$

inferior și superior, adică

$$\exists a, b \in \mathbb{R}, \forall n \in \mathbb{N} \quad a \leq a_n \leq b$$

SAU

$$\exists M > 0, \forall n \in \mathbb{N} \quad |a_n| \leq M$$

METODE PENTRU STUDIUL MONOTONIEI SI MARGINIRII

METODE PENTRU FUNCȚII	METODE PENTRU ȘIRURI
Studiul monotoniei	
<p>1. <u>Utilizarea definiției</u> : se consideră $x_1 \leq x_2$ și se compară diferența $f(x_1) - f(x_2)$ cu zero. Aceasta se poate face prin <u>minorări și majorări succesive</u>, sau <u>aplicând teorema lui Lagrange</u> funcției f pe interva-</p>	<p>1'. <u>Utilizarea definiției</u> : se compară diferența $a_{n+1} - a_n$ cu zero, iar pentru șiruri cu termeni pozitivi putem compara câtul a_{n+1} / a_n cu unu. Putem face <u>minorări și majorări succesive</u>, sau să <u>aplicăm teorema lui Lagrange func-</u></p>

lui $[x_1, x_2]$.

2. Utilizarea tabloului de variație. (In cazul funcțiilor derivabile)

După cum se știe, din tabloul de variație al unei funcții derivabile avem informații exacte atât despre monotonie cât și despre mărghinirea unei funcții.

3. Utilizarea teoremei lui Lagrange:

permite înlocuirea diferenței $f(x_2) - f(x_1)$ cu $f'(c)$, care se compară apoi cu zero.

ției atașate șirului considerat.

2. Utilizarea tabloului de variație pentru funcția atașată.

studiem monotonia funcției atașate șirului dat și utilizând criteriul cu șiruri se deduce că monotonia șirului este dată de monotonia acestei funcții, pe intervalul $[0, \infty)$, (vezi Metoda 10 punctul c)

3. Utilizarea teoremei lui Lagrange pentru funcția atașată.

Studiul mărghinirii

1. Utilizarea definiției.

2. Utilizarea tabloului de variație.

1'. Utilizarea definiției.

2'. Utilizarea tabloului de variație pentru funcția atașată.

3'. Dacă șirul se descompune într-un număr finit de subșiruri mărghinite, el este mărghinit.

4'. Utilizarea monotoniei.

Dacă un șir este monoton cel puțin jumătate din problema mărghinirii este rezolvată și anume:

a) dacă șirul este monoton crescător, el este mărghinit inferior de

primul termen și mai trebuie gă-
sită doar marginea superioară.

b) dacă șirul este monoton des-
crescător, el este mărginit superior
de primul termen și mai trebuie
găsită doar marginea inferioară.

C) DACA ȘIRUL ESTE MONOTON DESCRES-
CATOR ȘI CU TERMENI POZITIVI, EL
ESTE MARGINIT.

EXERCITII:

I. Studiați monotonia și mărginirea funcțiilor:

$$1. f(x) = \begin{cases} x + 1 & \text{dacă } x \leq 1 \\ x^2 + x + 1 & \text{dacă } x > 1 \end{cases}$$

$$2. f(x) = x^4 + |3x^2 - 4|$$

$$3. f(x) = (\ln x)^{\ln x}, \quad f: [1, \infty) \longrightarrow \mathbb{R}$$

$$4. f(x) = \frac{mx + n}{\sqrt{x^2 + x + 1}}, \quad f: \mathbb{R} \longrightarrow \mathbb{R}$$

$$5. f(x) = \sqrt{x - 2} - \sqrt{2x - 5}, \quad f: [3, \infty) \longrightarrow \mathbb{R}$$

$$6. f(x) = \operatorname{arctg} x, \quad f: \mathbb{R} \longrightarrow \left[-\frac{\pi}{2}, \frac{\pi}{2}\right]$$

Raspunsuri:

3. Putem scrie $f(x) = e^{\ln x \ln(\ln x)}$ și avem tabloul de
variație:

x	1	$e^{1/e}$							
f'(x)	-	-	-	-	0	+	+	+	+
f(x)	1				$e^{-1/e}$				

deci funcția este descrescătoare pe intervalul $(1, e^{1/e})$ și crescătoare pe $(e^{1/e}, \infty)$. Este mărginită inferior, minimumul fiind $m = e^{-1/e}$ și nu este mărginită superior.

5. Utilizăm formula de descompunere a radicalilor suprapuși :

$$f(x) = \sqrt{A + \sqrt{B}} = \sqrt{\frac{A+C}{2}} - \sqrt{\frac{A-C}{2}}, \quad \text{cu } C = A^2 - B$$

6. Fie $x_1 < x_2$. Pentru a obține semnul diferenței

$f(x_1) - f(x_2)$ putem aplica teorema lui Lagrange funcției date, pe intervalul $[x_1, x_2]$ (sunt îndeplinite condițiile teoremei):

există deci $c \in \mathbb{R}$ astfel încât:

$$f(x_1) - f(x_2) = f'(c)(x_1 - x_2) = \frac{1}{1 - c^2}(x_1 - x_2) < 0$$

deci funcția este crescătoare.

II. Studiați monotonia și mărginirea șirurilor :

1. $a_n = \frac{\ln n}{n}$

2. $a_n = \sqrt[n]{n}$ determinați și cel mai mic termen al șirului.

3. $a_n = n a^n$ determinați și cel mai mic termen al șirului.

4. $a_n = \frac{n-1}{\ln n} - \sqrt{n}$, pentru $n \geq 2$.

5. $a_n = \left(1 + \frac{1}{n}\right)^n$, $b_n = \left(1 + \frac{1}{n}\right)^{n+1}$, $c_n = \left(1 + \frac{1}{n}\right)^{n+\alpha}$, cu $\alpha \in (0, 1)$, $d_n = \left(1 + \frac{1}{n}\right)^{\gamma_n}$, γ_n fiind valoarea intermediară ce se obține aplicând teorema lui Lagrange funcției $f(x) = \ln x$ pe intervalele $[n, n+1]$.

Raspunsuri:

2. Funcția atașată șirului este $f(x) = x^{1/x}$. Din tabloul de variație:

x	2	e			3		
f'(x)		+	+	0	-	-	-
f(x)		↗	↗	f(e)	↘	↘	

deducem, conform criteriului cu șiruri (criteriul lui Heine, vezi Metoda 10, punctul c), tipul de monotonie al șirului studiat. Șirul are aceeași monotonie ca și funcția atașată, deci este descrescător pentru $n \geq 3$. Deoarece șirul este descrescător dacă $n \geq 3$, pentru a afla cel mai mare termen trebuie comparați doar a_2 și a_3 . Deducem că cel mai mare termen al șirului este:

$$a_3 = \sqrt[3]{3}.$$

3. Funcția atașată șirului este $f(x) = x a^x$. Din tabelul de variație pentru $a \in (0, 1)$:

x	0	$(-\ln a)^{-1}$					
f'(x)		+	+	0	-	-	-
f(x)		↗	↗		↘	↘	

utilizând punctul c) de la Metoda 10 deducem că șirul dat este crescător pentru n mai mic sau egal cu partea întreagă a lui

$(-\ln a)^{-1}$ și este descrescător pentru $n \geq [(-\ln a)^{-1}] + 1$.

Deoarece $\lim_{\substack{a \rightarrow 0 \\ a > 0}} (-\ln a)^{-1} = 0$ și $\lim_{\substack{a \rightarrow 1 \\ a < 1}} (-\ln a)^{-1} = +\infty$,

deducem că intervalul $\left[1, [(-\ln a)^{-1}] \right]$ în care șirul este crescător poate fi oricât de mare și oricât de mic.

6. Șirul de termen general a_n este crescător, șirul de termen general b_n este descrescător, iar șirul c_n este crescător dacă $\alpha \in [0, n - \gamma_n]$ și este descrescător pentru $\alpha \in [n - \gamma_n, 1]$.

III Utilizând teorema lui Lagrange:

1. să se demonstreze inegalitatea $|\sin x| \leq |x|$ pentru orice x real, apoi să se arate că șirul $a_1 = \sin x$, $a_2 = \sin \sin x$, ..., $a_n = \sin \sin \dots \sin x$, este monoton și mărginit oricare ar fi x , iar limita sa este zero.

2. să se studieze monotonia și mărginirea șirurilor :

$$a_n = \left(1 + \frac{1}{n}\right)^n, \quad b_n = \arcsin\left(\frac{2\sqrt{n}}{1+n}\right), \quad c_n = \frac{\ln n}{n^2 + n}$$

$$d_n = \frac{n+1}{2n+1} + 2\ln n, \quad e_n = n \cdot \sqrt{\frac{n+2}{n+3}}$$

Raspunsuri:

1. $|\sin x| \leq |x| \Leftrightarrow \left|\frac{\sin x}{x}\right| \leq 1$. Din teorema lui Lagrange aplicată funcției $f(t) = \sin t$ pe intervalul $[x, 0]$ sau $[0, x]$, după cum x este negativ sau pozitiv, se obține

$\left|\frac{\sin x}{x}\right| = |\cos c| \leq 1$. Șirul satisface relația de recurență:

$a_{n+1} = \sin a_n$, deci dacă $\sin x > 0$ se deduce că șirul este descrescător, iar dacă $\sin x < 0$ șirul este crescător. Evident că

este mărginit între -1 și 1 . Notând cu L limita sa și trecând la limită în relația de recurență obținem $L = \sin L$, deci $L = 0$.

$$2. a) a_{n+1} - a_n = \left(1 + \frac{1}{n+1}\right)^{n+1} - \left(1 + \frac{1}{n}\right)^n =$$

$$= \frac{f(n+1) - f(n)}{n+1 - n}, \text{ unde } f(x) = \left(1 + \frac{1}{x}\right)^x \text{ definește funcția}$$

atașată șirului.

b) Aplicând teorema lui Lagrange funcției atașată șirului, pe intervalul $[n, n+1]$, deducem $a_{n+1} - a_n = f'(c_n)$. Trebuie deci

stabilit semnul derivatei:

$$f'(x) = \left(1 + \frac{1}{x}\right)^x \cdot \left[\ln\left(1 + \frac{1}{x}\right) - \frac{1}{x+1} \right]$$

adică semnul lui $g(x) = \ln\left(1 + \frac{1}{x}\right) - \frac{1}{x+1}$. Din tabloul

de mai jos deducem $g(x) > 0$ pentru $x > 0$,

deci $a_{n+1} - a_n > 0$.

x	0	$+\infty$
$g'(x)$	-	-
$g(x)$	↘	↘

IV. 1. Fie I un interval oarecare și $f : I \rightarrow I$ o funcție.

Să se arate că șirul definit prin relația de recurență

$a_{n+1} = f(a_n)$, cu a_0 dat, este:

- (a) crescător dacă $f(x) - x > 0$ pe I
- (b) descrescător dacă $f(x) - x < 0$ pe I .

2. Dacă șirul $(a_n)_{n \in \mathbb{N}}$ este crescător, iar șirul $(b_n)_{n \in \mathbb{N}}$ este descrescător și $a_n \leq b_n$ pentru orice n , atunci:

- (a) cele două șiruri sunt mărginite, deci convergente.

(b) dacă $\lim_{n \rightarrow \infty} (b_n - a_n) = 0$ atunci ele au aceeași limită.

(c) să se aplice aceste rezultate șirurilor date prin for-

$$\text{mulele de recurență: } a_{n+1} = \sqrt{a_n \cdot b_n}, \quad b_{n+1} = \frac{a_n + b_n}{2}$$

cu a_0 și b_0 dați.

REZOLVARI:

1. $a_{n+1} - a_n = f(a_n) - a_n > 0$ în primul caz.

2. cele două șiruri sunt mărginite între a_1 și b_1 , deci șirurile sunt convergente, deoarece sunt și monotone. Fie l_1 și respectiv l_2 limitele lor. Din ipoteza de la (b) rezultă $l_1 = l_2$.

(c) șirurile au termeni pozitivi și:

$$b_n^2 - a_n^2 = \left(\frac{b_{n-1} - a_{n-1}}{2} \right)^2 > 0.$$

V. Să se studieze mărginirea șirurilor:

1. $1, \frac{1}{2}, \frac{1}{2}, \frac{1}{3}, \frac{1}{4}, \frac{1}{4}, \frac{1}{8}, \frac{1}{5}, \dots, \frac{1}{2^n}, \frac{1}{n+2}, \dots$

2. $\sin 1, \frac{1}{2}, \sin\left(\frac{1}{2}\right), \frac{1}{2}, \dots, \sin\left(\frac{1}{n^2}\right), \frac{1}{2^n}, \dots$

3. $1, 2, \frac{1}{3}, 4, \frac{1}{5}, 6, \dots$

4. $2, 4, \frac{9}{4}, \frac{27}{8}, \dots, \left(1 + \frac{1}{n}\right)^n, \left(1 + \frac{1}{n}\right)^{n+1}$

5. $\cos(\pi/4), \cos(\cos(\pi/4)), \dots$

6. $1, 2, \sqrt{2}, \frac{3}{2}, \sqrt{3}, \dots, a_n, b_n, \dots$ cu $a_0 = 1,$

$$b_0 = 2, \quad a_{n+1} = \sqrt{1 + a_n}, \quad b_{n+1} = \frac{1 + b_n}{2}$$

RASPUNS: Fiecare șir se descompune în două subșiruri mărginite (chiar convergente, având aceeași limită) deci sunt mărginite (convergente).

3. LÍMITE DE SIRURI SI DE FUNCȚII

Definiția monotoniei și mărginirii șirurilor a fost dedusă din definițiile corespunzătoare pentru funcții, prin procedeul arătat, de înlocuire a lui x cu n și a lui $f(x)$ cu a_n . Cu același procedeu vom obține și definiția limitei unui șir din definiția limitei unei funcții. Această metodă de particularizare a unei definiții pentru funcții în scopul obținerii definiției analoage pentru șiruri pune în evidență legătura dintre șiruri și funcții. Șirurile fiind cazuri particulare de funcții, este normal ca definițiile monotoniei, mărginirii și limitei unui șir să fie cazuri particulare ale definițiilor corespunzătoare pentru funcții.

LIMITE DE FUNCȚII

Definiția limitei unei funcții se bazează pe noțiunea de vecinătate a unui punct.

Intuitiv, mulțimea $V \subset \mathbb{R}$ este vecinătate pentru punctul $x_0 \in \mathbb{R}$, dacă (1) $x \in V$ și în plus, (2) V conține și puncte vecine cu x_0 (la stînga și la dreapta).

Evident că dacă există un interval deschis (a,b) astfel încât $x_0 \in (a,b) \subset V$, atunci cele două condiții sunt îndeplinite.

În particular, orice interval deschis (a,b) ce conține pe x_0 satisface ambele condiții, deci este vecinătate pentru x_0 .

Pentru puncte finite vom considera în continuare ca vecinătăți intervale deschise cu centrul în acele puncte, deci de forma:

$$V_l = (l - \varepsilon, l + \varepsilon) \quad V_{x_0} = (x_0 - \delta, x_0 + \delta)$$

și mulțimi care conțin astfel de intervale.

Pentru $+\infty$ nu are sens $V_\infty = (\infty - \varepsilon, \infty + \varepsilon)$, deci trebuie găsită o altă formă pentru vecinătățile lui $+\infty$. Pentru aceasta observăm că la dreapta lui $+\infty$ nu putem considera puncte, deci $\infty + \varepsilon$ trebuie înlocuit cu $+\infty$. De asemenea, deoarece $\infty - \varepsilon = \infty$, înlocuim pe $\infty - \varepsilon$ cu ε . Așadar, vom considera vecinătățile lui $+\infty$ de forma:

$$V_\infty = (\varepsilon, \infty)$$

și mulțimi care conțin astfel de intervale.

Analog, vecinătățile lui $-\infty$ sunt de forma:

$$V_{-\infty} = (-\infty, \varepsilon)$$

Definiția limitei unei funcții într-un punct exprimă condiția ca atunci cînd x se apropie de x_0 , $f(x)$ să se apropie de valoarea l a limitei.

Cu ajutorul vecinătăților, această condiție se descrie prin:

$$\lim_{x \rightarrow x_0} f(x) = l \quad \Leftrightarrow$$

$$\Leftrightarrow [\forall V_l \exists V_{x_0} \forall x \in V_{x_0}, x \neq x_0 \Rightarrow f(x) \in V_l] \quad (***)$$

După cum am arătat, pentru vecinătățile V_l și V_{x_0} din definiția (***) , există trei forme esențiale, corespunzător punctelor finite și respectiv lui $+\infty$ și $-\infty$.

Convenție: Pentru scrierea vecinătăților lui l se folosește litera ε , iar pentru scrierea vecinătăților lui x_0 se folosește litera δ .

Avem deci următoarele cazuri:

$$a) \quad x_0 \text{ - finit } \Rightarrow V_{x_0} = (x_0 - \delta, x_0 + \delta)$$

$$\text{iar } x \in V_{x_0} \Leftrightarrow x \in (x_0 - \delta, x_0 + \delta) \Leftrightarrow x_0 - \delta < x < x_0 + \delta \Leftrightarrow$$

$$\Leftrightarrow -\delta < x - x_0 < \delta \Leftrightarrow |x - x_0| < \delta$$

$$b) \quad x_0 = +\infty \Rightarrow V_{x_0} = V_{+\infty} = (\delta, +\infty)$$

$$\text{iar condiția } x \in V_{x_0} \text{ devine } x > \delta$$

$$c) \quad x_0 = -\infty \Rightarrow V_{x_0} = V_{-\infty} = (-\infty, \delta)$$

$$\text{iar condiția } x_0 \in V_{x_0} \text{ devine } x < \delta$$

$$a') \quad l \text{ - finit } \Rightarrow V_l = (l - \varepsilon, l + \varepsilon)$$

$$\text{deci condiția } f(x) \in V_l \text{ devine } f(x) \in (l - \varepsilon, l + \varepsilon) \Leftrightarrow$$

$$\Leftrightarrow l - \varepsilon < f(x) < l + \varepsilon \Leftrightarrow -\varepsilon < f(x) - l < \varepsilon \Leftrightarrow$$

$$\Leftrightarrow |f(x) - l| < \varepsilon$$

$$b') \quad l = +\infty \Rightarrow V_l = V_{+\infty} = (\varepsilon, +\infty)$$

$$\text{iar condiția } f(x) \in V_l \text{ devine } f(x) > \varepsilon$$

$$c') \quad l = -\infty \Rightarrow V_l = V_{-\infty} = (-\infty, \varepsilon)$$

iar condiția $f(x) \in V$ devine $f(x) < \varepsilon$

Toate aceste cazuri apar în tabelul 3.1.

Tabelul 3.1

$x_0 \setminus l$	l - finit	$l = +\infty$	$l = -\infty$
finit	$V_{x_0} = (x_0 - \delta, x_0 + \delta)$ $V_l = (l - \varepsilon, l + \varepsilon)$	$V_{x_0} = (x_0 - \delta, x_0 + \delta)$ $V_l = (\varepsilon, \infty)$	$V_{x_0} = (x_0 - \delta, x_0 + \delta)$ $V_l = (-\infty, \varepsilon)$
	$x \in V_{x_0} \Leftrightarrow$ $\Leftrightarrow x - x_0 < \delta$	$x \in V_{x_0} \Leftrightarrow$ $\Leftrightarrow x - x_0 < \delta$	$x \in V_{x_0} \Leftrightarrow$ $\Leftrightarrow x - x_0 < \delta$
	$f(x) \in V_l \Leftrightarrow$ $\Leftrightarrow f(x) - l < \varepsilon$	$f(x) \in V_l \Leftrightarrow$ $\Leftrightarrow f(x) > \varepsilon$	$f(x) \in V_l \Leftrightarrow$ $\Leftrightarrow f(x) < \varepsilon$
$x_0 = +\infty$	$V_{x_0} = (\delta, \infty)$ $V_l = (l - \varepsilon, l + \varepsilon)$	$V_{x_0} = (\delta, \infty)$ $V_l = (\varepsilon, \infty)$	$V_{x_0} = (\delta, \infty)$ $V_l = (-\infty, \varepsilon)$
	$x \in V_{x_0} \Leftrightarrow$ $\Leftrightarrow x > \delta$	$x \in V_{x_0} \Leftrightarrow$ $\Leftrightarrow x > \delta$	$x \in V_{x_0} \Leftrightarrow$ $\Leftrightarrow x > \delta$
	$f(x) \in V_l \Leftrightarrow$ $\Leftrightarrow f(x) - l < \varepsilon$	$f(x) \in V_l \Leftrightarrow$ $\Leftrightarrow f(x) > \varepsilon$	$f(x) \in V_l \Leftrightarrow$ $\Leftrightarrow f(x) < \varepsilon$
$x_0 = -\infty$	$V_{x_0} = (-\infty, \delta)$ $V_l = (l - \varepsilon, l + \varepsilon)$	$V_{x_0} = (-\infty, \delta)$ $V_l = (\varepsilon, \infty)$	$V_{x_0} = (-\infty, \delta)$ $V_l = (-\infty, \varepsilon)$
	$x \in V_{x_0} \Leftrightarrow$ $\Leftrightarrow x < \delta$	$x \in V_{x_0} \Leftrightarrow$ $\Leftrightarrow x < \delta$	$x \in V_{x_0} \Leftrightarrow$ $\Leftrightarrow x < \delta$
	$f(x) \in V_l \Leftrightarrow$ $\Leftrightarrow f(x) - l < \varepsilon$	$f(x) \in V_l \Leftrightarrow$ $\Leftrightarrow f(x) > \varepsilon$	$f(x) \in V_l \Leftrightarrow$ $\Leftrightarrow f(x) < \varepsilon$

Considerând în definiția (***) fiecare situație corespunzătoare lui x_0 și l , avem în total 9 forme pentru definiția limitei unei

funcții. Utilizând tabloul 3.1 avem următoarele nouă situații:

(l_1) x_0 - finit , l - finit

$$\lim_{x \rightarrow x_0} f(x) = l \Leftrightarrow$$

$$\Leftrightarrow [\forall \varepsilon > 0 \exists \delta_\varepsilon > 0 \forall x \neq x_0, |x - x_0| < \delta \Rightarrow |f(x) - l| < \varepsilon]$$

(l_2) $x_0 = +\infty$, l - finit

$$\lim_{x \rightarrow \infty} f(x) = l \Leftrightarrow$$

$$\Leftrightarrow [\forall \varepsilon > 0 \exists \delta_\varepsilon > 0 \forall x > \delta_\varepsilon \Rightarrow |f(x) - l| < \varepsilon]$$

(l_3) $x_0 = -\infty$, l - finit

$$\lim_{x \rightarrow -\infty} f(x) = l \Leftrightarrow$$

$$\Leftrightarrow [\forall \varepsilon > 0 \exists \delta_\varepsilon \forall x < -\delta_\varepsilon \Rightarrow |f(x) - l| < \varepsilon]$$

(l_4) x_0 - finit , $l = +\infty$

$$\lim_{x \rightarrow x_0} f(x) = +\infty \Leftrightarrow$$

$$\Leftrightarrow [\forall \varepsilon \exists \delta_\varepsilon > 0 \forall x \neq x_0, |x - x_0| < \delta_\varepsilon \Rightarrow f(x) > \varepsilon]$$

(l_5) $x_0 = +\infty$, $l = +\infty$

$$\lim_{x \rightarrow \infty} f(x) = +\infty \Leftrightarrow$$

$$\Leftrightarrow [\forall \varepsilon \exists \delta_\varepsilon \forall x > \delta_\varepsilon \Rightarrow f(x) > \varepsilon]$$

(l_6) $x_0 = -\infty$, $l = +\infty$

$$\lim_{x \rightarrow -\infty} f(x) = +\infty \Leftrightarrow$$

$$\Leftrightarrow [\forall \varepsilon \exists \delta_\varepsilon \forall x < -\delta_\varepsilon \Rightarrow f(x) > \varepsilon]$$

(l_7) x_0 - finit , $l = -\infty$

$$\lim_{x \rightarrow x_0} f(x) = -\infty \Leftrightarrow$$

$$\Leftrightarrow [\forall \varepsilon \exists \delta_\varepsilon > 0 \forall x \neq x_0, |x - x_0| < \delta_\varepsilon \Rightarrow f(x) < -\varepsilon]$$

(l_8) $x_0 = +\infty$, $l = -\infty$

$$\lim_{x \rightarrow -\infty} f(x) = -\infty \Leftrightarrow$$

$$\Leftrightarrow [\forall \varepsilon \exists \delta_\varepsilon \forall x > \delta_\varepsilon \Rightarrow f(x) < \varepsilon]$$

$$(l_0) \quad x_0 = -\infty, \quad l = -\infty$$

$$\lim_{x \rightarrow -\infty} f(x) = -\infty \Leftrightarrow$$

$$\Leftrightarrow [\forall \varepsilon \exists \delta_\varepsilon \forall x < -\delta_\varepsilon \Rightarrow f(x) < \varepsilon]$$

EXERCITII:

I. Utilizând definiția, să se arate că:

$$1. \lim_{x \rightarrow 5} (3x - 1) = 14$$

$$5. \lim_{x \rightarrow 0} \frac{-1}{5x^2} = -\infty$$

$$2. \lim_{x \rightarrow 1} \frac{2x + 3}{3x + 2} = 1$$

$$6. \lim_{x \rightarrow a} \sin x = \sin a$$

$$3. \lim_{x \rightarrow 2} \sqrt{x + 2} = 2$$

$$7. \lim_{x \rightarrow a} \ln x = \ln a$$

$$4. \lim_{x \rightarrow 1} \frac{1}{(x - 1)^2} = +\infty$$

Răspunsuri:

In toate cazurile avem x_0 finit.

2. Parcurgem următoarele etape:

a) particularizăm definiția limitei

$$\lim_{x \rightarrow 1} \frac{2x + 3}{3x + 2} = 1 \Leftrightarrow$$

$$\Leftrightarrow [\forall \varepsilon > 0 \exists \delta_\varepsilon > 0 \forall x \neq 1, |x - 1| < \delta_\varepsilon \Rightarrow$$

$$\Rightarrow \left| \frac{2x + 3}{3x + 2} - 1 \right| < \varepsilon]$$

(ținând cont de forma vecinătății).

b) considerăm $\varepsilon > 0$ oarecare; căutăm pe δ_ε astfel:.

c) facem calcule in expresia $|f(x) - l|$ punând in evidență modulul $|x - x_0|$.

$$|f(x)-l| = \left| \frac{2x+3}{3x+2} - 1 \right| = \frac{|x-1|}{|3x+2|}.$$

d) majorăm (minorăm) expresia obținută, ținând cont că ne interesează numai acele valori ale lui x pentru care $|x-x_0| < \delta_\varepsilon$.

$$\text{Deci: } \frac{|x-1|}{|3x+2|} < \frac{\delta_\varepsilon}{|3x+2|}.$$

e) dacă expresia care mai depinde de x este mărginită (continuă) într-o vecinătate a lui x_0 , putem majora în continuare, pentru a elimina pe x . Avem:

$$\frac{\delta_\varepsilon}{|3x+2|} = \delta_\varepsilon \frac{1}{|3x+2|} < \delta_\varepsilon \frac{1}{2}$$

deoarece în intervalul $[0,2]$ de exemplu, care este o vecinătate

a lui $x_0 = 1$, funcția $g(x) = \frac{1}{|3x+2|}$ este continuă, deci

mărginită: $g(x) \in \left[\frac{1}{5}, \frac{1}{2}\right]$, dacă $x \in [0,2]$.

f) determinăm pe δ_ε , punând condiția ca expresia la care am ajuns (și care nu mai depinde de x , ci doar de δ_ε) să fie mai mică decât ε :

$$\delta_\varepsilon \frac{1}{2} < \varepsilon \Rightarrow \delta_\varepsilon < 2\varepsilon$$

Orice δ_ε care îndeplinește această condiție este convenabil. Putem

de exemplu alege $\delta_\varepsilon = \frac{3}{2}\varepsilon$ sau $\delta_\varepsilon = \varepsilon$ etc.

Pentru a putea folosi și majorarea făcută funcției g , trebuie să avem și $\delta_\varepsilon \leq 1$, deci de fapt $\delta_\varepsilon = \min(1, \frac{3}{2}\varepsilon)$ (de exemplu).

Rezultă:

$$|f(x)-l| = \frac{|x-1|}{|3x+2|} < \frac{\delta_\varepsilon}{|3x+2|} < \frac{\delta_\varepsilon}{2} = \min(1, \frac{3}{2}\varepsilon) < \varepsilon$$

$$3. a) \lim_{x \rightarrow 2} \sqrt{x+2} = 2 \Leftrightarrow$$

$$\Leftrightarrow [\forall \varepsilon > 0 \exists \delta_\varepsilon > 0 \forall x \neq 2, |x-2| < \delta_\varepsilon \Rightarrow$$

$$\Rightarrow |\sqrt{x+2} - 2| < \varepsilon]$$

b) fie $\varepsilon > 0$; căutăm pe δ_ε

$$c) \left| \sqrt{x+2} - 2 \right| = \frac{|x-2|}{|\sqrt{x+2} + 2|}$$

$$d) \frac{|x-2|}{\sqrt{x+2} + 2} < \frac{\delta_\varepsilon}{\sqrt{x+2} + 2}$$

$$e) \frac{\delta_\varepsilon}{\sqrt{x+2} + 2} = \delta_\varepsilon \frac{1}{\sqrt{x+2} + 2} < \delta_\varepsilon \frac{1}{3}, \text{ deoarece in}$$

intervalul $[1,3]$ de exemplu, funcția $g(x) = \frac{1}{\sqrt{x+2} + 2}$ este

mărginită între $\frac{1}{\sqrt{5+2}}$ și $\frac{1}{\sqrt{3+2}}$

f) determinăm pe δ_ε din condiția: $\frac{\delta_\varepsilon}{3} < \varepsilon$.

Obținem $\delta_\varepsilon < 3\varepsilon$, deci putem lua de exemplu $\delta_\varepsilon = \varepsilon$. Dar pentru a fi valabilă și majorarea care am făcut-o funcției g trebuie să avem și $\delta_\varepsilon \leq 1$, deci de fapt $\delta_\varepsilon = \min(1, \varepsilon)$.

Rezultă:

$$\frac{|x+2|}{\sqrt{x+2} + 2} < \frac{\delta_\varepsilon}{\sqrt{x+2} + 2} < \frac{\delta_\varepsilon}{3} = \frac{\min(1, \varepsilon)}{3} < \varepsilon$$

deci condiția din definiția limitei este și în acest caz îndeplinită.

$$4) a) \lim_{x \rightarrow 1} \frac{1}{(x-1)^2} = \infty \Leftrightarrow$$

$$\Leftrightarrow \left[\forall \varepsilon > 0 \exists \delta_\varepsilon > 0 \forall x \neq 1, |x-1| < \delta_\varepsilon \Rightarrow \frac{1}{(x-1)^2} > \varepsilon \right]$$

b) fie ε oarecare (nu neapărat pozitiv deoarece $l = +\infty$, deci $V_l = (\varepsilon, +\infty)$ are sens pentru orice ε , nu numai pentru ε pozitiv).

$$c) \frac{1}{(x-1)^2} = \frac{1}{|x-1|^2}$$

$$d) \frac{1}{|x-1|^2} < \frac{1}{\delta_\varepsilon^2} \quad (\text{deoarece se au in vedere doar acei } x,$$

pentru care $|x-1| < \delta_\varepsilon$).

$$f) \frac{1}{\delta_\varepsilon^2} > \varepsilon \Rightarrow \delta_\varepsilon^2 < \frac{1}{\varepsilon}, \text{ deci putem lua } \delta_\varepsilon = \frac{1}{2\sqrt{\varepsilon}}$$

Atunci:

$$\frac{1}{(x-1)^2} = \frac{1}{|x-1|^2} > \frac{1}{\delta_\varepsilon^2} = \frac{1}{\frac{1}{4\varepsilon}} = 4\varepsilon > \varepsilon$$

II. Utilizând definiția, să se arate că:

$$1. \lim_{x \rightarrow \infty} \frac{3x+1}{2x-1} = \frac{3}{2}$$

$$2. \lim_{x \rightarrow \infty} \frac{x^2+1}{x-100} = \infty$$

Răspunsuri:

$$1. a) \lim_{x \rightarrow \infty} \frac{3x+1}{2x-1} = \frac{3}{2} \Leftrightarrow$$

$$\Leftrightarrow \left[\forall \varepsilon > 0 \exists \delta_\varepsilon \forall x > \delta_\varepsilon \Rightarrow \left| \frac{3x+1}{2x-1} - \frac{3}{2} \right| < \varepsilon \right]$$

b) fie $\varepsilon > 0$ oarecare; căutăm pe δ_ε .

c) deoarece x_0 nu mai este finit, nu mai putem pune in evidență $|x - x_0|$. Vom proceda altfel: considerăm inegalitatea $|f(x) - l| < \varepsilon$ ca inecuație in necunoscuta x (utilizând și faptul că $x \rightarrow \infty$, deci putem considera $|2x+1| = 2x+1$).

Avem:

$$|f(x) - l| < \varepsilon \Leftrightarrow \left| \frac{3x+1}{2x-1} - \frac{3}{2} \right| < \varepsilon \Leftrightarrow$$

$$\Leftrightarrow \frac{1}{2|2x+1|} < \varepsilon \Leftrightarrow \frac{1}{2(2x+1)} < \varepsilon \quad \left[\text{pentru } x > -\frac{1}{2} \right]$$

$$\Leftrightarrow 2x+1 > \frac{1}{2\varepsilon} \Leftrightarrow x > \frac{1-2\varepsilon}{4\varepsilon}$$

Deci pentru $\delta_\varepsilon = \max\left(-\frac{1}{2}, \frac{1-2\varepsilon}{4\varepsilon}\right)$ și $x > \delta_\varepsilon$, avem:

$$\left| \frac{3x+1}{2x-1} - \frac{3}{2} \right| < \varepsilon .$$

2. a) $\lim_{x \rightarrow \infty} \frac{x^2+1}{x-100} = \infty \Leftrightarrow$

$$\Leftrightarrow \left[\forall \varepsilon \exists \delta_\varepsilon \forall x > \delta_\varepsilon \frac{x^2+1}{x-100} > 100 \right]$$

b) fie ε oarecare; determinăm pe δ_ε .

c) exprimăm pe x din inegalitatea $f(x) > \varepsilon$:

$$\frac{x^2+1}{x-100} > \varepsilon \Leftrightarrow \left(\text{putem presupune } x > 100 \text{ pentru că} \right.$$

$$\left. x \rightarrow \infty \right) \Leftrightarrow x^2 + 1 - \varepsilon x + 100\varepsilon > 0. \text{ Dacă } x_1 \text{ și } x_2 \text{ sunt rădă-}$$

cinile ecuației de gradul doi atașate și presupunem $x_1 < x_2$,

$$\text{avem } f(x) > \varepsilon \Leftrightarrow x > \max(100, x_2) .$$

Deci putem lua $\delta_\varepsilon = \max(100, x_2)$.

LIMITE DE ȘIRURI

Definiția limitei unui șir se deduce din definiția limitei unei funcții făcând particularizările menționate:

- (1) x se înlocuiește cu n
- (2) $f(x)$ se înlocuiește cu a_n
- (3) x_0 se înlocuiește cu n_0

În plus trebuie observat că nu are sens $n_0 = -\infty$ și nici n_0 finit (de exemplu, nu are sens $n \rightarrow 3$, căci n fiind număr natural, nu se poate apropia oricât de mult de 3).

Așadar, din cele nouă forme ale limitei unei funcții se particularizează doar trei: cele corespunzătoare lui $x_0 = +\infty$.

Avem deci:

(l_{10}) l - finit (se transpune definiția (l_2))

$$\lim_{n \rightarrow \infty} a_n = l \Leftrightarrow [\forall \varepsilon > 0 \exists \delta_\varepsilon \forall n > \delta_\varepsilon |a_n - l| < \varepsilon]$$

Deoarece în inegalitatea $n > \delta_\varepsilon$ n este număr natural, putem considera și pe δ_ε număr natural. Pentru a sublinia acest lucru vom scrie n_ε în loc de δ_ε . Avem deci:

$$\lim_{n \rightarrow \infty} a_n = l \Leftrightarrow [\forall \varepsilon > 0 \exists n_\varepsilon \in \mathbb{N} \forall n > n_\varepsilon \Rightarrow |a_n - l| < \varepsilon]$$

(l_{11}) $l = +\infty$ (se transpune definiția (l_5))

$$\lim_{n \rightarrow \infty} a_n = \infty \Leftrightarrow [\forall \varepsilon > 0 \exists n_\varepsilon \in \mathbb{N} \forall n > n_\varepsilon \Rightarrow a_n > \varepsilon]$$

(l_{12}) $l = -\infty$ (se transpune definiția (l_6))

$$\lim_{n \rightarrow \infty} a_n = -\infty \Leftrightarrow [\forall \varepsilon \exists n_\varepsilon \in \mathbb{N} \forall n > n_\varepsilon \Rightarrow a_n < \varepsilon]$$

EXEMPLE:

I. Utilizând definiția, arătați că:

1. $\lim_{n \rightarrow \infty} \frac{3n - 1}{3n + 1} = 1$

3. $\lim_{n \rightarrow \infty} \frac{3}{2^n + 3} = 0$

2. $\lim_{n \rightarrow \infty} \frac{1}{n^2 + n + 1} = 0$

4. $\lim_{n \rightarrow \infty} \sqrt{n^2 + n + 1} = \infty$

RASPUNSURI:

1. Adaptăm etapele corespunzătoare pentru limite de funcții, în cazul $x_0 = +\infty$.

a) $\lim_{n \rightarrow \infty} \frac{3n - 1}{3n + 1} = 1 \Leftrightarrow [\forall \varepsilon > 0 \exists n_\varepsilon \in \mathbb{N} \forall n > n_\varepsilon$
$$| \frac{3n - 1}{3n + 1} - 1 | < \varepsilon]$$

b) fie $\varepsilon > 0$ oarecare; determinăm pe $n_\varepsilon \in \mathbb{N}$.

c) considerăm inegalitatea: $|a_n - l| < \varepsilon$ ca inecuație cu necunoscuta n :

$$| \frac{3n - 1}{3n + 1} - 1 | < \varepsilon \Leftrightarrow \frac{2}{3n + 1} < \varepsilon \Leftrightarrow n > \frac{\frac{2}{\varepsilon} - 1}{3}$$

$$\text{deci } n_\varepsilon = \left[\frac{2 - \varepsilon}{3\varepsilon} \right] + 1$$

$$2. a) \lim_{n \rightarrow \infty} \frac{1}{n^2 + n + 1} = 0 \Leftrightarrow$$

$$\Leftrightarrow \left[\forall \varepsilon > 0 \exists n_\varepsilon \in \mathbb{N} \forall n > n_\varepsilon \left| \frac{1}{n^2 + n + 1} \right| < \varepsilon \right]$$

b) fie $\varepsilon > 0$ oarecare; determinăm pe $n_\varepsilon \in \mathbb{N}$ astfel:

$$c) \frac{1}{n^2 + n + 1} < \varepsilon \Leftrightarrow \varepsilon n^2 + \varepsilon n + \varepsilon - 1 > 0; \text{ Fie } n_1 \text{ și } n_2$$

soluțiile acestei ecuații de gradul doi ($n_1 < n_2$). Atunci pentru

$n > n_2$ avem satisfăcută inegalitatea considerată .

$$\text{Deci } n_\varepsilon = \left[n_2 \right] + 1.$$

METODE PENTRU CALCULUL LIMITELOR

DE FUNCȚII ȘI DE ȘIRURI

Iată acum cele mai frecvente metode de calcul a limitelor de șiruri și de funcții, la nivelul manualelor de liceu.

METODE COMUNE PENTRU ȘIRURI ȘI PENTRU FUNCȚII

1. **DEFINIȚIA.** In capitolul unu am arătat cum se folosește definiția pentru demonstrarea limitelor, atât pentru șiruri, cât și pentru funcții. Completăm cele spuse cu următorul set de exerciții:

I. Cu ajutorul definiției, studiați dacă există limita următoarelor șiruri și funcții:

$$1. a_n = \frac{\sqrt{n^2 - 100}}{n}$$

$$4. f(x) = \sqrt{x} - \ln x \quad x_0 = 2 \text{ și } x_0 = a$$

$$2. a_n = \sqrt{n^2 - 100}$$

$$5. f(x) = \cos x - \ln x \quad x_0 = \frac{\pi}{2} \text{ și } x_0 = a$$

$$3. a_n = \frac{\sqrt{n^2 - 100}}{700 - n}$$

$$6. f(x) = 5^{x^2 + 1} - \ln x \quad x_0 = 1 \text{ și } x_0 = a$$

2. DAREA FACTORULUI COMUN FORȚAT.

Metoda se utilizează

adesea pentru înlăturarea nedeterminărilor de forma $\frac{\infty}{\infty}$, $\infty - \infty$, $\frac{0}{0}$. Prin scoaterea factorului comun forțat se urmărește obținerea a cât mai multe expresii ce tind la zero. Pentru aceasta se utilizează frecvent următoarele trei limite:

$$(1) \lim_{\substack{x \rightarrow 0 \\ x > 0}} x^\alpha = \begin{cases} 0 & \text{dacă } \alpha > 0 \\ 1 & \text{dacă } \alpha = 0 \\ \infty & \text{dacă } \alpha < 0 \end{cases}$$

$$(2) \lim_{x \rightarrow \infty} x^\alpha = \begin{cases} \infty & \text{dacă } \alpha > 0 \\ 1 & \text{dacă } \alpha = 0 \\ 0 & \text{dacă } \alpha < 0 \end{cases}$$

$$(3) \lim_{n \rightarrow \infty} x^n = \begin{cases} 0 & \text{dacă } x \in (-1, 1) \\ 1 & \text{dacă } x = 1 \\ \infty & \text{dacă } x > 1 \end{cases}$$

Pentru a avea expresii ce tind la zero se urmărește așadar:

- obținerea a cât mai mulți termeni de forma x^α , cu $\alpha < 0$, dacă $x \rightarrow \infty$.
- obținerea a cât mai mulți termeni de forma x^α , cu $\alpha > 0$, dacă $x \rightarrow 0$.

EXEMPLE:

I. Să se calculeze:

$$1. \lim_{x \rightarrow \infty} \frac{3x^2 - x + 2}{x^2 + x + 5}$$

$$3. \lim_{n \rightarrow \infty} \frac{2^n + 2 \cdot 3^n + 3 \cdot 5^n}{3^n + 3 \cdot 4^n + 4 \cdot 5^n}$$

$$5. \lim_{n \rightarrow \infty} \frac{2 \cdot a^n + b^n}{3 \cdot a^n + 4 \cdot b^n}$$

$$7. \lim_{n \rightarrow \infty} \frac{\sqrt{n^3 - 2 \cdot n^2 - 2} + \sqrt[3]{n^4 + 1}}{\sqrt[4]{n^6 + 6 \cdot n^5 + 2} + \sqrt[5]{n^7 + 3 \cdot n^3 + 1}}$$

$$8. \lim_{\substack{x \rightarrow 0 \\ x > 0}} \frac{\sqrt{x + 2 \cdot \sqrt[3]{x}}}{\sqrt[3]{2x} - \sqrt{x}}$$

$$10. \lim_{\substack{x \rightarrow 0 \\ x > 0}} \frac{\sqrt[m]{x + 3 \cdot \sqrt[n]{x}}}{\sqrt[n]{3x} + \sqrt[m]{x}}$$

$$12. \lim_{x \rightarrow 0} \frac{\ln|x|}{1 + \ln|x|}$$

$$2. \lim_{n \rightarrow \infty} \frac{7^{n+3} + 9^n}{7^{n+2} - 9^{n+1}}$$

$$4. \lim_{n \rightarrow \infty} \frac{2^n + 3^n + x^n}{3^n + 4^n}, \quad x > 0$$

$$6. \lim_{n \rightarrow \infty} \frac{(n+2)! - (n+1)!}{(n+2)! + (n+1)!}$$

$$9. \lim_{x \rightarrow \infty} \frac{\ln(x^2 + x + 1)}{\ln(x^{10} + x + 2)}$$

$$11. \lim_{x \rightarrow \infty} \frac{(x+1) \cdot \dots \cdot (x^n+1)}{\left[(nx)^n + 1 \right]^{\frac{n+1}{2}}}$$

$$13. \lim_{x \rightarrow \infty} \frac{\ln(x + e^x)}{\ln(x^2 + e^{2x})}$$

RASPUNSURI:

2. Dând factor comun pe 9^n obținem termeni de forma x^n , cu x subunitar.

$$9. \frac{\ln(x^2 + x + 1)}{\ln(x^{10} + x + 2)} = \frac{\ln x^2 \left[1 + \frac{1}{x} + \frac{1}{x^2} \right]}{\ln x^{10} \left[1 + \frac{1}{x^{10}} + \frac{1}{x^{10}} \right]} =$$

$$= \frac{2 \ln x + \ln \left[1 + \frac{1}{x} + \frac{1}{x^2} \right]}{10 \ln x + \ln \left[1 + \frac{1}{x^{10}} + \frac{1}{x^{10}} \right]}, \text{ expresie care tinde la } \frac{1}{5}$$

când x tinde la infinit.

II. Să se traseze graficele funcțiilor:

$$1. f(x) = \lim_{n \rightarrow \infty} \frac{2^n}{2^n + x^n}, \quad x > 0$$

$$2. f(x) = \lim_{n \rightarrow \infty} \frac{x^{2n+2}}{2^{2n} + x^{2n}}$$

$$3. f(x) = \lim_{n \rightarrow \infty} \frac{1 + x + \dots + x^n}{1 + x^n}$$

$$4. f(x) = \lim_{n \rightarrow \infty} \sqrt[n]{1 + x^n}, \quad x > -1$$

$$5. f(x) = \lim_{n \rightarrow \infty} \frac{\ln(2^n + x^n)}{n}$$

$$6. f(x) = \lim_{n \rightarrow \infty} (x - 1) \cdot \operatorname{arctg} x^n$$

$$7. f(x) = \lim_{n \rightarrow \infty} \frac{x^{n+1} - 2 \cdot \ln^{n+1} x}{x^n + 3 \cdot \ln^n x}$$

8. Pentru orice funcție rațională, nenulă, R , cu coeficienți reali, avem:

$$\lim_{x \rightarrow \infty} \frac{R(x)}{R(x+1)} = 1 \quad (\text{Manual cls XII})$$

3. **AMPLIFICAREA CU CONJUGATA.** Se utilizează pentru înlăturarea nedeterminărilor ce conțin radicali. Dacă nedeterminarea provine de la o expresie de forma:

$$\sqrt[p]{u(x)} - \sqrt[p]{v(x)}$$

atunci amplificăm cu:

$$\sqrt[p]{u^{p-1}(x)} + \sqrt[p]{u^{p-2}(x) \cdot v(x)} + \dots + \sqrt[p]{v^{p-1}(x)} \quad (3.1)$$

în scopul eliminării radicalilor din expresia inițială. Suma din (3.1) se numește conjugată de ordin p .

Dacă nedeterminarea este dată de o expresie de forma:

$$\sqrt[p]{u(x)} + \sqrt[p]{v(x)}$$

cu p - număr impar, conjugata este:

$$\sqrt[p]{u^{p-1}(x)} - \sqrt[p]{u^{p-2}(x) \cdot v(x)} + \dots + \sqrt[p]{v^{p-1}(x)}$$

Un exemplu de aplicare a acestei formule este exercițiul 5 de mai jos.

EXERCITII:

$$1. \lim_{x \rightarrow \infty} \left(\sqrt[3]{x^3 + x^2 + 1} - \sqrt[3]{x^3 - x^2 + 1} \right)$$

$$2. \lim_{x \rightarrow \infty} \frac{\sqrt{x^2 + 1} + \sqrt{x^2 - 2x + 3}}{x - 3}$$

$$3. \lim_{x \rightarrow 0} \frac{\sqrt[n]{1+x} - \sqrt[n]{1-x}}{x}$$

$$4. \lim_{x \rightarrow 0} \frac{\sqrt[m]{1+x} + \sqrt{1-x}}{x}$$

$$5. \lim_{x \rightarrow -1} \frac{1 + \sqrt[3]{x}}{1 + \sqrt{x}}$$

$$6. \lim_{n \rightarrow \infty} n^{\frac{m-p}{mp}} \frac{\sqrt[m]{n+1} - \sqrt[m]{n-1}}{\sqrt[p]{n+1} - \sqrt[p]{n-1}}$$

$$7. \lim_{n \rightarrow \infty} \left(a_0 \sqrt[3]{n} + a_1 \sqrt[3]{n+1} + \dots + a_k \sqrt[3]{n+k} \right), \text{ cu } a_0 + a_1 + \dots + a_k = 0$$

RASPUNSURI:

7. Se inlocuiește de exemplu $a_0 = -a_1 - a_2 - \dots - a_k$, in șirul dat și se calculează k limite de forma:

$$\lim_{n \rightarrow \infty} a_i \left(\sqrt[3]{n} - \sqrt[3]{n+1} \right)$$

4. **UTILIZAREA LIMITELOR FUNDAMENTALE.** In cele ce urmează vom numi limite fundamentale următoarele limite:

$$(a) \quad \lim_{\alpha \rightarrow 0} \frac{\sin \alpha}{\alpha} = 1$$

$$(b) \quad \lim_{\alpha \rightarrow 0} (1 + \alpha)^{\frac{1}{\alpha}} = e$$

$$(c) \quad \lim_{\alpha \rightarrow 0} \frac{a^\alpha - 1}{\alpha} = \ln a$$

Observatie:

Din (a) se deduce:

$$\lim_{\alpha \rightarrow 0} \frac{\arcsin \alpha}{\alpha} = 1 ; \quad \lim_{\alpha \rightarrow 0} \frac{\operatorname{tg} \alpha}{\alpha} = 1 ; \quad \lim_{\alpha \rightarrow 0} \frac{\operatorname{arctg} \alpha}{\alpha} = 1$$

Din (b) se deduce:

$$\lim_{\alpha \rightarrow \infty} \left(1 + \frac{1}{\alpha}\right)^\alpha = e$$

Din (c) se deduce:

$$\lim_{\alpha \rightarrow 0} \frac{\ln(1 + \alpha)}{\alpha} = 1 ; \quad \lim_{\alpha \rightarrow \alpha_0} \frac{a^\alpha - a^{\alpha_0}}{\alpha - \alpha_0} = a^{\alpha_0} \cdot \ln a$$

EXERCITII:

I. Să se calculeze:

$$1. \quad \lim_{x \rightarrow 0} \frac{\sin 3x}{\sin 7x}$$

$$2. \quad \lim_{x \rightarrow 0} \frac{1 - \cos x}{x^2}$$

$$3. \quad \lim_{x \rightarrow 0} \frac{1 - \cos kx}{x^2}$$

$$4. \quad \lim_{x \rightarrow 0} \frac{1 - \cos^3 x}{x^2}$$

$$5. \quad \lim_{x \rightarrow \pi} \frac{\sin 3x}{\sin 8x}$$

$$6. \quad \lim_{x \rightarrow 0} \frac{\sin x - \operatorname{tg} x}{x^2 \operatorname{tg} x}$$

$$7. \quad \lim_{x \rightarrow 0} \frac{1 - \cos x \cdot \cos 2x}{x^2}$$

$$8. \quad \lim_{x \rightarrow 0} \frac{1 - \cos x \cdot \dots \cdot \cos nx}{x^2}$$

$$9. \quad \lim_{x \rightarrow 1} \frac{\cos \pi x + 1}{(x - 1)^2}$$

$$10. \quad \lim_{x \rightarrow \pi} \frac{\sin mx}{\sin nx}$$

$$11. \quad \lim_{x \rightarrow 0} \frac{x^m - \sin^n x}{x^{n+2}} \quad \text{pentru diferite valori ale lui } n \in \mathbb{N}$$

$$12. \quad \lim_{x \rightarrow 0} \frac{\arcsin x - \operatorname{arctg} x}{x^3}$$

$$13. \quad \lim_{x \rightarrow n\pi} \frac{\arcsin(\operatorname{tg} x)}{\operatorname{arctg}(\sin x)}$$

$$13 \quad \lim_{x \rightarrow 0} \frac{\ln(1+x) - \ln(1-x)}{\operatorname{arctg}(1+x) - \operatorname{arctg}(1-x)}$$

RASPUNSURI:

12. Notând $\alpha = \arcsin x - \operatorname{arctg} x$, observăm că α tinde la zero când x tinde la zero, deci urmărim să obținem $\frac{\alpha}{\sin \alpha}$. În acest scop amplificăm cu

$$\sin \alpha = \sin(\arcsin x - \operatorname{arctg} x) = \sin(\arcsin x)\cos(\operatorname{arctg} x) - \sin(\operatorname{arctg} x)\cos(\arcsin x).$$

Notând cu: $u = \arcsin x$, $v = \operatorname{arctg} x$,

$$\text{rezultă } x = \sin u, \text{ deci } \cos u = \sqrt{1-x^2}$$

$$x = \operatorname{tg} v, \text{ deci } \cos v = \frac{1}{\sqrt{1+x^2}}, \quad \sin v = \frac{x}{\sqrt{1+x^2}}$$

II. Să se calculeze:

$$1. \quad \lim_{x \rightarrow \infty} \left(\frac{x^2 + i}{x^2 - 2} \right)^{x^2}$$

$$2. \quad \lim_{x \rightarrow 0} \left(\frac{\cos x}{\cos 2x} \right)^{\frac{1}{x^2}}$$

$$3. \quad \lim_{n \rightarrow \infty} \operatorname{tg}^n \frac{\pi}{4}$$

$$4. \quad \lim_{x \rightarrow 0} (1 + x^2)^{\operatorname{ctg}^2 x}$$

$$5. \quad \lim_{x \rightarrow 0} \left(\frac{a^{x^2} + b^{x^2}}{a^x + b^x} \right)^{\frac{1}{x}}$$

$$6. \quad \lim_{x \rightarrow -\infty} \frac{\ln(1+3^x)}{\ln(1+2^x)}$$

$$7. \quad \lim_{x \rightarrow e} \left(\ln x \right)^{\frac{1}{x^2 - 3ex + 2e^2}}$$

$$8. \quad \lim_{n \rightarrow \infty} \frac{3^{3n}}{\left(3 + \frac{1}{n} \right)^{3n}}$$

RASPUNSURI:

6. În limitele în care apar nedeterminări cu logaritmi, se urmărește permutarea limitei cu logaritmul:

$$\lim_{x \rightarrow -\infty} \frac{1}{\ln(1+2^x)} \cdot \ln(1+3^x) = \lim_{x \rightarrow -\infty} \ln \left(1+3^x \right)^{\frac{1}{\ln(1+2^x)}} =$$

$$= \ln \lim_{x \rightarrow -\infty} \left(1+3^x \right)^{\frac{1}{\ln(1+2^x)}} =$$

$$= \ln \lim_{x \rightarrow -\infty} \left[\left(1+3^x \right)^{\frac{1}{3^x}} \right]^{\frac{1}{\ln(1+2^x)}} = \lim_{x \rightarrow -\infty} \frac{3^x}{\ln(1+2^x)} =$$

$$= (\text{permutăm din nou limita cu logaritmul}) = \frac{1}{\lim_{x \rightarrow -\infty} \frac{1}{3^x} \cdot \ln(1+2^x)} =$$

$$= \frac{1}{\lim_{x \rightarrow -\infty} \ln \left(1+2^x \right)^{\frac{1}{3^x}}} = \frac{1}{\ln \lim_{x \rightarrow -\infty} \left(1+2^x \right)^{\frac{1}{3^x}}} =$$

$$= \frac{1}{\ln \lim_{x \rightarrow -\infty} \left[\left(1+2^x \right)^{\frac{1}{2^x}} \right]^{\frac{2^x}{3^x}}} = \frac{1}{\infty} = 0$$

III. Să se calculeze:

1. $\lim_{x \rightarrow a} \frac{a^x - a^a}{x - a}$

2. $\lim_{x \rightarrow 0} \frac{2^{\operatorname{tg} x} - 1}{x}$

3. $\lim_{x \rightarrow \pi/4} \frac{9^{\sin x} - 3^{\sqrt{2}}}{x - \frac{\pi}{4}}$

4. $\lim_{n \rightarrow \infty} n \left(\sqrt[n]{2} - 1 \right)$

5. $\lim_{n \rightarrow \infty} n \left(\cos \frac{1}{n} - 1 \right)$

6. $\lim_{n \rightarrow \infty} n \cdot \arcsin \frac{1}{n}$

7. $\lim_{n \rightarrow \infty} n \left(\sqrt[n]{\cos \frac{1}{n}} - 1 \right)$

8. $\lim_{n \rightarrow \infty} n \left(\sqrt[n]{a} - 1 \right)$

9. $\lim_{n \rightarrow \infty} n \left(\sqrt[n]{a_1} + \sqrt[n]{a_2} + \dots + \sqrt[n]{a_p} - p \right)$

RASPUNSURI:

$$1. \lim_{x \rightarrow a} \frac{a^x - a^a}{x - a} = \lim_{x \rightarrow a} \frac{a^a (a^{x-a} - 1)}{x - a} \text{ și notând } x - a = \alpha,$$

$$\text{obținem: } l = a^a \lim_{\alpha \rightarrow 0} \frac{a^\alpha - 1}{\alpha} = a^a \ln a.$$

4. Considerăm funcția: $f(x) = x \left(2^{\frac{1}{x}} - 1 \right)$ obținută din a_n

$$\text{prin înlocuirea lui } n \text{ cu } x. \text{ Calculăm: } \lim_{x \rightarrow \infty} f(x) = \lim_{x \rightarrow \infty} \frac{2^{\frac{1}{x}} - 1}{\frac{1}{x}} =$$

$$= \ln 2.$$

Conform criteriului cu șiruri (vezi metoda 10 punctul c),
avem de asemenea: $\lim_{n \rightarrow \infty} a_n = \ln 2.$

5. CEVA MĂRGINIT ÎNMULTIT CU CEVA CARE TINDE LA ZERO, TINDE LA ZERO. (A) Dacă $(a_n)_{n \in \mathbb{N}}$ este mărginit și $\lim_{n \rightarrow \infty} b_n = 0$, atunci:

$$\lim_{n \rightarrow \infty} a_n \cdot b_n = 0$$

(B) Dacă f este mărginită într-o vecinătate a lui x_0
și $\lim_{x \rightarrow x_0} g(x) = 0$, atunci $\lim_{x \rightarrow x_0} f(x) \cdot g(x) = 0.$

EXEMPLE:

$$1. \lim_{n \rightarrow \infty} \frac{(-1)^n}{n} = 0 \text{ pentru că } (-1)^n \text{ este mărginit între } -1 \text{ și } 1$$

iar $\frac{1}{n}$ tinde la zero;

2. $\lim_{x \rightarrow \infty} \frac{1 - \cos x}{x^2} = 0$ pentru că $1 - \cos x$ este mărginită între 0 și 2, iar $\frac{1}{x^2}$ tinde la zero;

$$3. \lim_{x \rightarrow \infty} \frac{\sin x}{x} = 0;$$

$$4. \lim_{n \rightarrow \infty} \frac{\alpha_n}{n}, \text{ unde } \alpha_n \text{ este a } n\text{-a zecimală a numărului } \pi;$$

$$5. \lim_{n \rightarrow \infty} \frac{\beta_n}{2n^2 + 1}, \text{ unde } \beta_n \text{ este aproximația cu } n \text{ zecimale exacte}$$

a numărului e ;

$$6. \lim_{n \rightarrow \infty} \frac{2^n + (-2)^n}{n - 2^n};$$

$$7. \lim_{n \rightarrow \infty} \frac{\operatorname{sgn}(n^2 - 3n + 2)}{e^{n+1}};$$

$$8. \lim_{n \rightarrow \infty} \frac{\sin(n^2 + 3n + 5)}{n^2 + 3n + 5};$$

$$9. \lim_{n \rightarrow \infty} \frac{a \cdot \operatorname{ctg}(n \cdot x)}{nx^2 + 2};$$

$$10. \lim_{x \rightarrow 0} x \cdot \operatorname{arctg} \frac{1}{x};$$

$$11. \lim_{n \rightarrow \infty} \frac{n \cdot \sin(n!)}{n^2 + 1};$$

$$12. \lim_{x \rightarrow \infty} \frac{x - [x]}{x};$$

$$13. \lim_{x \rightarrow 0} \frac{(-1)^{[x]} \cdot \sin(x^2)}{x};$$

Indicații:

4. $(\alpha_n)_{n \in \mathbb{N}}$ este mărginit între 0 și 9, fiind format din cifre;

5. $(\beta_n)_{n \in \mathbb{N}}$ este mărginit între 2 și 3;

6. **METODA MAJORĂRII ȘI MINORĂRII.** (A) Dacă există funcțiile g și h astfel încât într-o vecinătate a lui x_0 să avem:

$$g(x) \leq f(x) \leq h(x) \quad \text{și}$$

$$\lim_{x \rightarrow x_0} g(x) = \lim_{x \rightarrow x_0} h(x) = l$$

atunci $\lim_{x \rightarrow x_0} f(x) = l$.

Schematic:

$$\begin{array}{ccc} g(x) \leq f(x) \leq h(x) \\ \left. \begin{array}{c} \downarrow \\ \downarrow \\ \downarrow \end{array} \right\} \begin{array}{c} \rightarrow \\ l \\ \leftarrow \end{array} \end{array}$$

(B) Dacă există șirurile $(b_n)_{n \in \mathbb{N}}$ și $(c_n)_{n \in \mathbb{N}}$ astfel încât:

$$b_n \leq a_n \leq c_n \text{ începând de la un rang } n_0 \text{ și } \lim_{n \rightarrow \infty} b_n = \lim_{n \rightarrow \infty} c_n = l$$

atunci: $\lim_{n \rightarrow \infty} a_n = l$.

Schematic:

$$\begin{array}{ccc} b_n \leq a_n \leq c_n \\ \left. \begin{array}{c} \downarrow \\ \downarrow \\ \downarrow \end{array} \right\} \begin{array}{c} \rightarrow \\ l \\ \leftarrow \end{array} \end{array}$$

Observație:

Dacă $l = +\infty$, se poate renunța la h (respectiv la $(c_n)_{n \in \mathbb{N}}$),

iar dacă $l = -\infty$, se poate renunța la g (respectiv la $(b_n)_{n \in \mathbb{N}}$).

Această metodă este mai greu de aplicat, datorita majorărilor și minorărilor pe care le presupune. Acestea trebuie să ducă la expresii cit mai puțin diferite de forma inițială pentru a nu modifica limita.

Amintim câteva procedee, dintre cele mai frecvent întâlnite, pentru obținerea șirurilor $(b_n)_{n \in \mathbb{N}}$ și $(c_n)_{n \in \mathbb{N}}$:

1. Punem în loc de toți termenii șirului $(a_n)_{n \in \mathbb{N}}$ pe cel mai mic dintre ei (pe cel mai mare).

Exemple:

$$a) \quad a_n = \frac{1}{\sqrt{n^2+1}} + \frac{1}{\sqrt{n^2+2}} + \dots + \frac{1}{\sqrt{n^2+n}}$$

$$b) a_n = \frac{1}{\sqrt[p]{n^p+1}} + \frac{1}{\sqrt[p]{n^p+2}} + \dots + \frac{1}{\sqrt[p]{n^p+n}}$$

Raspunsuri:

a) In suma care exprimă șirul $(a_n)_{n \in \mathbb{N}}$ există un cel mai mic termen, $\frac{1}{\sqrt{n^2+n}}$, și un cel mai mare termen, $\frac{1}{\sqrt{n^2+1}}$. Aplicând procedeul 1., avem:

$$a_n \leq \frac{1}{\sqrt{n^2+1}} + \frac{1}{\sqrt{n^2+1}} + \dots + \frac{1}{\sqrt{n^2+1}} = \frac{n}{\sqrt{n^2+1}} \longrightarrow 1$$

$$a_n \geq \frac{1}{\sqrt{n^2+n}} + \frac{1}{\sqrt{n^2+n}} + \dots + \frac{1}{\sqrt{n^2+n}} = \frac{n}{\sqrt{n^2+n}} \longrightarrow 1$$

deci $a_n \longrightarrow 1$.

2. Minorăm (majorăm) termenii ce formează șirul a_n cu aceeași cantitate.

Exemple:

$$a) a_n = \frac{\sin 1}{n^2+1} + \frac{\sin 2}{n^2+2} + \dots + \frac{\sin n}{n^2+n}$$

$$b) a_n = \frac{\sin x}{n^2+1} + \frac{\sin 2x}{n^2+2} + \dots + \frac{\sin nx}{n^2+n}$$

Raspunsuri:

a) De data aceasta nu există un cel mai mic (cel mai mare) termen in suma ce formează șirul a_n . Aceasta datorită faptului că funcția $f(x) = \sin x$ nu este monotonă. Ținând cont că avem: $-1 \leq \sin x \leq 1$, putem majora inlocuind peste tot $\sin x$ cu 1. Obținem:

$$a_n \leq \frac{1}{n^2+1} + \frac{1}{n^2+1} + \dots + \frac{1}{n^2+1} = \frac{1}{n^2+1} \longrightarrow 0$$

Analog, putem minora inlocuind peste tot $\sin x$ cu -1, apoi aplicând primul procedeu rezultă:

$$a_n \geq \frac{-1}{n^2+n} + \frac{-1}{n^2+n} + \dots + \frac{-1}{n^2+n} = \frac{-n}{n^2+n} \longrightarrow 0$$

deci $a_n \longrightarrow 0$.

3. Minorăm (majorăm) renunțând la unii termeni ce formează șirul a_n .

Exemple:

$$a) a_n = \sqrt[n]{1^p + 2^p + \dots + n^p}$$

$$b) a_n = \sqrt[n]{1^n + 2^n + \dots + n^n}$$

Raspunsuri:

$$b) a_n \geq \sqrt[n]{n^n} = n \longrightarrow \infty, \text{ deci } a_n \longrightarrow \infty$$

EXERCITII:

I. Să se calculeze limitele șirurilor:

$$1. a_n = \sum_{k=1}^n \left(\sqrt{1 + \frac{k}{n^2}} - 1 \right)$$

$$2. a_n = \sum_{k=1}^n \left(\sqrt{1 + \frac{k^2}{n^3}} - 1 \right)$$

$$3. a_n = \sum_{k=1}^n \operatorname{tg} \frac{2k}{n^2}$$

$$4. a_n = \sqrt{b_1^2 + b_2^2 + \dots + b_k^2}, \text{ cu } 1 < b_1 < b_2 < \dots < b_k$$

$$5. a_n = \sqrt{b_1^n + b_2^n + \dots + b_k^n}, \text{ cu } b_i > 0, i \in \overline{1, k}$$

Raspunsuri:

$$1. \sum_{k=1}^n \left(\sqrt{1 + \frac{k}{n^2}} \right) = \sum_{k=1}^n \frac{\frac{k}{n^2}}{\sqrt{1 + \frac{k}{n^2}}} =$$

$$= \frac{1}{n^2} \sum_{k=1}^n \frac{k}{\sqrt{1 + \frac{k}{n^2}}}. \text{ Majorăm utilizând cel mai mic și cel}$$

mai mare numitor. Obținem astfel numitori comuni pentru sumă.

$$3. \quad \operatorname{tg} \frac{2k}{n} = \frac{\sin \frac{2k}{n}}{\cos \frac{2k}{n}} \quad \text{și se fac minorări și majorări uti-}$$

lizând cel mai mare și cel mai mic numitor.

7. EXERCITII ÎN CARE APARE PARTEA ÎNTREAGĂ. Cele mai întâlnite metode pentru rezolvarea lor sunt:

(A) Metoda majorării și minorării utilizând dubla inegalitate: $a - 1 < [a] \leq a$ (3.2)

cu ajutorul căreia se încadrează funcția (șirul) a cărei limită trebuie calculată între două funcții (șiruri) care nu mai conțin partea întreagă.

Utilizând acest procedeu când este vorba de funcții, de cele mai multe ori limita nu se obține direct, ci cu ajutorul limitelor laterale.

Exemplu. pentru calculul limitei: $\lim_{x \rightarrow -2} \frac{x^2 + 2x}{7} \left[\frac{5}{x^2 - x - 6} \right]$

procedăm astfel:

(a) Utilizăm inegalitățile (3.2) pentru a obține expresii ce nu conțin partea întreagă:

$$\frac{5}{x^2 - x - 6} - 1 < \left[\frac{5}{x^2 - x - 6} \right] \leq \frac{5}{x^2 - x - 6}$$

(b) Pentru a obține funcția a cărei limită se cere, amplificăm inegalitățile precedente cu $\frac{x^2 + 2x}{7}$, ținând cont că:

- la stânga lui -2 avem: $\frac{x^2 + 2x}{7} > 0$, deci:

$$\frac{x^2 + 2x}{7} \left[\frac{5}{x^2 - x - 6} - 1 \right] < \frac{x^2 + 2x}{7} \left[\frac{5}{x^2 - x - 6} \right] \quad \forall x$$

$$< \frac{x^2 + 2x}{7} \cdot \frac{5}{x^2 - x - 6}$$

- la dreapta lui -2 avem: $\frac{x^2 + 2x}{7} < 0$, deci:

$$\frac{x^2 + 2x}{7} \left[\frac{5}{x^2 - x - 6} - 1 \right] > \frac{x^2 + 2x}{7} \left[\frac{5}{x^2 - x - 6} \right] >$$

$$> \frac{x^2 + 2x}{7} \cdot \frac{5}{x^2 - x - 6}$$

(c) Trecând la limită în aceste inegalități (metoda majorării și minorării), obținem limita la stânga: $l_s(-2) = \frac{2}{7}$ și limita la dreapta: $l_d(-2) = \frac{2}{7}$, deci $l = \frac{2}{7}$.

(B) Dacă nu se poate utiliza dubla inegalitate (3.2), pentru $\lim_{x \rightarrow n} f(x)$, cu $n \in \mathbb{Z}$, se calculează direct limitele laterale, ținând cont de faptul că:

- dacă $x \rightarrow n$ cu $x < n$, atunci $[x] = n - 1$.

- dacă $x \rightarrow n$ cu $x > n$, atunci $[x] = n$.

Exemplu. Pentru $\lim_{n \rightarrow \infty} (-1)^{[x]} / (x - 1)$ nu putem folosi (3.2) deoarece expresiile ce se obțin pentru calculul limitelor laterale nu au aceeași limită. De aceea utilizăm faptul că la stânga lui 1 avem $[x] = 0$, iar la dreapta lui 1 avem $[x] = 1$, deci:

$$l_s(1) = \lim_{\substack{x \rightarrow 1 \\ x < 1}} \frac{(-1)^{[x]}}{x - 1} = \lim_{\substack{x \rightarrow 1 \\ x < 1}} \frac{1}{x - 1} = -\infty$$

$$l_d(1) = \lim_{\substack{x \rightarrow 1 \\ x > 1}} \frac{(-1)^{[x]}}{x - 1} = \lim_{\substack{x \rightarrow 1 \\ x > 1}} \frac{-1}{x - 1} = -\infty$$

Rezultă $l = -\infty$

(C) Dacă $x \rightarrow \infty$ putem înlocui $[x]$ ținând cont că pentru $x \in [m, m+1)$, avem: $[x] = m$ (evident, $x \rightarrow \infty$ implică $m \rightarrow \infty$).

Exemplu: $\lim_{x \rightarrow \infty} \left[1 + \frac{1}{[x] + (-1)^{[x]}} \right]^{[x] + (-1)^{[x]}}$

Variabila x care tinde la infinit este sigur între două numere întregi consecutive: $m \leq x \leq m + 1$, deci:

$$\left(1 + \frac{1}{m+1}\right)^{m-1} \leq \left(1 + \frac{1}{[x]+(-1)^{[x]}}\right)^{[x]+(-1)^{[x]}} <$$

$$\leq \left(1 + \frac{1}{m+1}\right)^{m+1} \quad \text{și}$$

$$\lim_{m \rightarrow \infty} \left(1 + \frac{1}{m+1}\right)^m = \lim_{m \rightarrow \infty} \left(1 + \frac{1}{m}\right)^{m+1} = e$$

EXERCITII:

I. 1. $\lim_{x \rightarrow 9} \frac{x^2 - 5x - 6}{4} \left[\frac{8}{x^2 - 8x + 15} \right]$

2. $\lim_{x \rightarrow \infty} \frac{x^2 - 9x + 8}{x^2 + x + 1} \left[\frac{x^2 - 3x + 2}{x^2 - 12x + 32} \right]$

3. $\lim_{x \rightarrow 0} \left[\frac{5}{\sin x} \right] \cdot \operatorname{tg} x$

4. $\lim_{x \rightarrow 0} x \cdot \left[\frac{3\sin x + \cos x}{\sin x} \right]$

5. $\lim_{x \rightarrow 0} \left[\frac{5x + 3}{\sin 2x} \right] \cdot \operatorname{tg} \frac{3x}{2}$

6. $\lim_{x \rightarrow 0} x^2 \left[\frac{1}{x^2} \right]$

II. 1. $\lim_{n \rightarrow \infty} \frac{[x] + [2^2x] + \dots + [n^2x]}{n^3}$

2. $\lim_{n \rightarrow \infty} \frac{[x] + [3^2x] + [5^2x] + \dots + [(2n-1)^2x]}{n^3}$

3. $\lim_{n \rightarrow \infty} \frac{[x] + [2^kx] + \dots + [n^kx]}{n^{k+1}}$

4. $\lim_{n \rightarrow \infty} \frac{[x] \cdot 1! + [2x] \cdot 2! + \dots + [nx] \cdot n!}{(n+1)!}$

8. UTILIZAREA DEFINITIEI DERIVATEI. După cum se știe, derivata unei funcții este:

$$g'(x_0) = \lim_{x \rightarrow x_0} \frac{g(x) - g(x_0)}{x - x_0} \quad (3.3)$$

dacă această limită există și este finită. Ea poate fi utilizată la

(A) înlăturarea nedeterminărilor $\frac{0}{0}$ pentru limite de funcții ce pot fi scrise sub forma:

$$\lim_{x \rightarrow x_0} \frac{g(x) - g(x_0)}{x - x_0},$$

x_0 fiind un punct în care g este derivabilă.

Exemplu. $\lim_{x \rightarrow a} \frac{a^x - a^a}{x - a}$. Observăm că notând $g(x) = a^x$, avem $g(a) = a^a$ și limita devine:

$\lim_{x \rightarrow a} \frac{g(x) - g(a)}{x - a}$. Această limită are valoarea $g'(a)$ deoarece g este o funcție derivabilă în a .

Am redus astfel calculul limitei date la calculul valorii $g'(a)$, calcul ce se poate face derivând pe g :

$$g'(x) = a^x \ln a, \text{ deci } g'(a) = a^a \ln a = l.$$

Observație: această metodă poate fi utilizată astfel: "fie $g(x) = a^x$. Avem $g'(x) = a^x \ln a$, $g'(a) = a^a \ln a = l$. Nu recomandăm însă la examen acest mod sintetic de redactare a rezolvării deoarece el poate induce în eroare pe examinatori. De aceea detalierea: "Observăm că notând $g(x) = \dots$, avem $g(a) = \dots$ și limita devine $\dots = g'(a)$ deoarece g este derivabilă în a \dots " este mult mai indicată.

(B) Calculul limitelor de șiruri, prin intermediul unor funcții atașate. Funcția atașată șirului, de data aceasta, nu se obține prin înlocuirea lui n cu x , în expresia lui a_n deoarece pentru $x \longrightarrow \infty$ nu putem calcula derivata, ci prin înlocuirea lui n cu $\frac{1}{x}$ (ceea ce duce la calculul derivatei în zero).

Exemplu. Pentru $\lim_{n \rightarrow \infty} n(\sqrt[n]{2} - 1)$, considerăm funcția

$f(x) = \frac{2^x - 1}{x}$ obținută prin înlocuirea lui n cu $\frac{1}{x}$ în expresia

lui a_n . Calculăm $\lim_{x \rightarrow 0} f(x)$. Pentru aceasta observăm că notînd

$g(x) = 2^x$ avem $g(0) = 1$ și limita devine: $\lim_{x \rightarrow 0} \frac{g(x) - g(0)}{x - 0} =$

$= g'(0)$ deoarece g este o funcție derivabilă în zero. Avem:

$g'(x) = 2^x \ln 2$, deci $g'(0) = \ln 2$. Atunci conform criteriului cu

șiruri obținem $\lim_{n \rightarrow \infty} a_n = \ln 2$.

EXERCITII:

I. 1. $\lim_{x \rightarrow 1} \frac{\sqrt{x} - 1}{x - 1}$

2. $\lim_{x \rightarrow 0} \frac{\sin x}{x}$

3. $\lim_{x \rightarrow 1} \frac{\ln x}{x - 1}$

4. $\lim_{x \rightarrow \frac{\pi}{4}} \frac{\sin x - \frac{\sqrt{2}}{2}}{x - \frac{\pi}{4}}$

5. $\lim_{x \rightarrow 1} \frac{\operatorname{arctg} x - \frac{\pi}{4}}{x - 1}$

6. $\lim_{x \rightarrow \frac{\pi}{4}} \frac{9^{\sin^2 x} - 3}{x - \frac{\pi}{4}}$

7. $\lim_{x \rightarrow \pi} \frac{\cos x + 1}{x - \pi}$

8. $\lim_{x \rightarrow \frac{\pi}{4}} \frac{\sin x \cdot \cos x - \frac{1}{2}}{x - \frac{\pi}{4}}$

II. Pentru $a > 0$ să se calculeze:

1. $\lim_{x \rightarrow a} \frac{a^{x^x} - a^{a^a}}{x - a}$

2. $\lim_{x \rightarrow a} \frac{a^{x^x} - a^{x^a}}{x - a}$

3. $\lim_{x \rightarrow a} \frac{x^{\operatorname{tg} x} - x^{\operatorname{tg} a}}{x - a}$

4. $\lim_{x \rightarrow a} \frac{x^{\operatorname{tg} x} - x^{\operatorname{tg} a}}{\sin bx - \sin ba}$, $a \neq \frac{k\pi}{2}$

5. $\lim_{x \rightarrow 0} \left(\frac{a^x + b^x + c^x}{3} \right)^{\frac{1}{x}}$

6. $\lim_{x \rightarrow 0} \frac{a^{x^2} - b^{x^2}}{(a^x - b^x)^2}$

7. $\lim_{x \rightarrow 0} \frac{\log_b x - \log_a x}{x - a}$

Raspuns:

4. Impărțim și numărătorul și numitorul cu $x - a$.

III. Să se arate că nu putem utiliza definiția derivatei pentru

calculul limitelor:

$$1. \lim_{\substack{x \rightarrow 0 \\ x > 0}} \frac{\sqrt{x} - \cos x - 1}{x}$$

$$2. \lim_{\substack{x \rightarrow 1 \\ x > 1}} \frac{1}{x^2 - 1} \cdot \ln \frac{2 \cdot \arcsin x}{\pi}$$

$$\text{IV. } 1. \lim_{n \rightarrow \infty} n \left(\sqrt[n]{e} - 1 \right)$$

$$2. \lim_{n \rightarrow \infty} \frac{\sqrt[n]{2} - 1}{\sqrt[n]{3} - 1}$$

$$3. \lim_{n \rightarrow \infty} n \left(\sqrt[n]{a_1} + \sqrt[n]{a_2} - 2 \right)$$

$$4. \lim_{n \rightarrow \infty} n \left(\sqrt[n]{a_1} + \sqrt[n]{a_2} + \dots + \sqrt[n]{a_k} - k \right)$$

$$5. \lim_{n \rightarrow \infty} \left[\frac{\sqrt[n]{a_1} - \sqrt[n]{a_2}}{2} \right]^n, \text{ cu } a_1, a_2 > 0$$

$$6. \lim_{n \rightarrow \infty} \left[\frac{\sqrt[n]{a_1} + \sqrt[n]{a_2} + \dots + \sqrt[n]{a_k}}{k} \right]^n, \text{ cu } a_1, a_2, \dots, a_k > 0$$

$$7. \lim_{n \rightarrow \infty} \frac{n \left(\sqrt[n]{n} - 1 \right)}{\ln n}$$

Raspunsuri:

2. Considerăm funcția: $f(x) = \frac{2^x - 1}{3^x - 1}$, obținută înlocuind în expresia șirului a_n pe n cu $\frac{1}{x}$. Calculă $\lim_{x \rightarrow 0} f(x)$. Pentru a utiliza definiția derivatei, împărțim și numărătorul și numitorul cu x ,

deci:

$$f(x) = \frac{\frac{2^x - 1}{x}}{\frac{3^x - 1}{x}}$$

Observăm că notînd $g(x) = 2^x$, avem $g(0) = 1$ și limita de la numărător devine: $\lim_{x \rightarrow 0} \frac{g(x) - g(0)}{x} = g'(x)$ deoarece g este derivabilă în zero.

$g'(x) = 2^x \ln 2$, deci conform criteriului cu șiruri $l_1 = g'(0) = \ln 2$

Analog, notînd $h(x) = 3^x$, limita de la numitor devine:

$\lim_{x \rightarrow 0} \frac{h(x) - h(0)}{x} = h'(0)$ deoarece h este derivabilă în zero.

$h'(x) = 3^x \ln 3$ deci, conform criteriului cu șiruri, $l_2 = h'(0) = \ln 3$, iar $l = \frac{\ln 2}{\ln 3}$.

5. Limita conține o nedeterminare de forma 1^∞ , deci aplicăm mai întii metoda 4:

$$\begin{aligned} \lim_{n \rightarrow \infty} \left[\frac{\sqrt[n]{a_1} + \sqrt[n]{a_2}}{2} \right]^n &= \lim_{n \rightarrow \infty} \left[1 + \frac{\sqrt[n]{a_1} + \sqrt[n]{a_2} - 2}{2} \right]^n = \\ &= \lim_{n \rightarrow \infty} \left[\left(1 + \frac{\sqrt[n]{a_1} + \sqrt[n]{a_2} - 2}{2} \right)^{\frac{2}{\sqrt[n]{a_1} + \sqrt[n]{a_2} - 2}} \right]^n \cdot \frac{\sqrt[n]{a_1} + \sqrt[n]{a_2} - 2}{2} = \\ &= e^{\lim_{n \rightarrow \infty} n \frac{\sqrt[n]{a_1} + \sqrt[n]{a_2} - 2}{2}} \end{aligned}$$

Considerăm acum funcția $f(x) = \frac{1}{x} (a_1^x + a_2^x - 2)$ obținută înlocuind pe n cu $\frac{1}{x}$ în expresia de mai sus. Calculăm $\lim_{x \rightarrow 0} f(x)$. Pentru

aceasta, observăm că notînd $g(x) = a_1^x + a_2^x$ avem $g(0) = 2$ și limita se poate scrie: $\lim_{x \rightarrow 0} \frac{g(x) - g(0)}{x} = g'(0)$ deoarece g este

derivabilă în zero.

Acum $g'(x) = a_1^x \ln a_1 + a_2^x \ln a_2$, deci $g'(0) = \ln a_1 + \ln a_2$.

Conform criteriului cu șiruri:

$$\lim_{n \rightarrow \infty} n \left(\sqrt[n]{a_1} + \sqrt[n]{a_2} - 2 \right) = \ln(a_1 a_2), \text{ iar limita inițială}$$

$$\text{este } \sqrt{a_1 \cdot a_2}.$$

9. UTILIZAREA TEOREMEI LUI L'HOSPITAL.

Teorema. (l'Hospital (1661 - 1704)) Dacă funcțiile f și g îndeplinesc condițiile:

1. sint continue pe $[a, b]$ și derivabile pe $(a, b) \setminus \{ x_0 \}$
2. $f(x_0) = g(x_0) = 0$
3. g' nu se anulează într-o vecinătate a lui x_0
4. există $\lim_{x \rightarrow x_0} \frac{f'(x)}{g'(x)} = \alpha$ finit sau infinit

$$\text{Atunci există } \lim_{x \rightarrow x_0} \frac{f(x)}{g(x)} = \alpha.$$

Această teoremă se poate utiliza la :

(A) Calculul limitelor de forma: $\lim_{x \rightarrow x_0} \frac{f(x)}{g(x)}$ când acestea conțin o nedeterminare de forma $\frac{0}{0}$ sau $\frac{\infty}{\infty}$.

(B) Calculul limitelor de forma $\lim_{x \rightarrow x_0} f(x) \cdot g(x)$ când acestea conțin o nedeterminare $\infty \cdot 0$.

Această nedeterminare poate fi adusă la forma (A) astfel:

$$\lim_{x \rightarrow x_0} f(x) \cdot g(x) = \lim_{x \rightarrow x_0} \frac{f(x)}{\frac{1}{g(x)}} \quad (\text{nedeterminare de forma } \frac{\infty}{\infty})$$

$$\lim_{x \rightarrow x_0} f(x) \cdot g(x) = \lim_{x \rightarrow x_0} \frac{g(x)}{\frac{1}{f(x)}} \quad (\text{nedeterminare de forma } \frac{0}{0})$$

Observație: uneori este esențial dacă scriem nedeterminarea $\frac{0}{0}$ sau $\frac{\infty}{\infty}$.

Exemplu: $\lim_{x \rightarrow 0} \frac{1}{x^2} \cdot e^{-\frac{1}{x^2}}$

Dacă scriem $\lim_{x \rightarrow 0} \frac{1}{x^2} \cdot e^{-\frac{1}{x^2}} = \lim_{x \rightarrow 0} \frac{e^{-\frac{1}{x^2}}}{x^2}$ (nedeterminare $\frac{0}{0}$)

și derivăm, obținem: $l = \lim_{x \rightarrow 0} \frac{\frac{2}{x^3} \cdot e^{-\frac{1}{x^2}}}{2x} = \lim_{x \rightarrow 0} \frac{e^{-\frac{1}{x^2}}}{x^4}$ (nede-

terminare de forma $\frac{0}{0}$ cu gradul numitorului mai mare)

Dacă punem în evidență nedeterminarea $\frac{\infty}{\infty}$:

$\lim_{x \rightarrow 0} \frac{1}{x^2} \cdot e^{-\frac{1}{x^2}} = \lim_{x \rightarrow 0} \frac{\frac{1}{x^2}}{e^{\frac{1}{x^2}}}$ și derivăm, obținem $l = 0$.

(C) Calculul limitelor de forma $\lim_{x \rightarrow x_0} (f(x) - g(x))$, cu

nedeterminare $\infty - \infty$.

Această nedeterminare poate fi adusă la forma (B) dând factor comun forțat pe $f(x)$ sau $g(x)$.

Avem, de exemplu:

$\lim_{x \rightarrow x_0} (f(x) - g(x)) = \lim_{x \rightarrow x_0} f(x) \cdot \left(1 - \frac{g(x)}{f(x)}\right)$ și cum

$f(x) \xrightarrow{x \rightarrow x_0} \infty$ distingem două cazuri:

- dacă $\lim_{x \rightarrow x_0} \left(1 - \frac{g(x)}{f(x)}\right) = a \neq 0$ (adică $\frac{g(x)}{f(x)}$ nu tinde

la 1), avem: $\lim_{x \rightarrow x_0} (f(x) - g(x)) = \infty \cdot a = \infty \cdot \text{sgn } a = \pm \infty$.

- dacă $\lim_{x \rightarrow x_0} \frac{f(x)}{g(x)} = 1$, nedeterminarea este de forma (B).

(D) Calculul limitelor de forma $\lim_{x \rightarrow x_0} f(x)^{g(x)}$, cu nedeter-

minări 1^∞ , 0^0 , ∞^0 .

Aceste nedeterminări pot fi aduse la forma (C) utilizând

formula: $A = a^{\log_a A}$ care pentru $a = e$, de exemplu,
devine: $A = e^{\ln A}$, deci:

$$\lim_{x \rightarrow x_0} f(x)^{g(x)} = \lim_{x \rightarrow x_0} e^{\ln f(x)^{g(x)}} = e^{\lim_{x \rightarrow x_0} g(x) \cdot \ln f(x)}$$

Ultima limită conține o nedeterminare de forma (C).

Pentru șiruri această metodă se aplică numai prin intermediul uneia din cele două funcții atașate șirului (obținute prin înlocuirea lui n cu x sau prin înlocuirea lui n cu $\frac{1}{x}$ în expresia lui a_n). Conform criteriului cu șiruri rezultă că limita șirului este egală cu limita funcției atașate.

Atenție: înlocuind pe n cu x calculăm limita la ∞ , iar înlocuind pe n cu $\frac{1}{x}$ calculăm limita în 0.

EXERCITII:

I. Calculați:

1. $\lim_{x \rightarrow 0} \frac{e^{ax} - e^{-2ax}}{\ln(1+x)}$

2. $\lim_{x \rightarrow \infty} \frac{\log_a x}{x^k}$, dacă $a > 1$
(un polinom crește mai repede la infinit decât un logaritm)

3. $\lim_{x \rightarrow \infty} \frac{a^x}{x^k} = \infty$, dacă $a > 1$
(un polinom crește mai încet la infinit decât o exponențială)

4. $\lim_{x \rightarrow 1} \left(\frac{1}{\ln x} - \frac{1}{x-1} \right)$

5. $\lim_{x \rightarrow 0} \ln(1 + \sin^2 x) \cdot \operatorname{ctg} \ln^2(1+x)$

$$6. \lim_{x \rightarrow 0} \frac{x - \operatorname{tg} x}{x - \sin x}$$

$$7. \lim_{x \rightarrow 1} \frac{a^{\ln x} - x}{\ln x}$$

$$8. \lim_{x \rightarrow \frac{\pi}{2}} (\sin x)^{\operatorname{tg} x}$$

$$9. \lim_{n \rightarrow \infty} n \cdot (\sqrt[n]{e} - 1)$$

$$10. \lim_{n \rightarrow \infty} n \cdot \sin \frac{1}{n}$$

$$11. \lim_{n \rightarrow \infty} \frac{n}{e^n}$$

$$12. \lim_{n \rightarrow \infty} \left(n + e^n \right)^{\frac{1}{n}}$$

II. Arătați că nu se poate aplica regula lui l'Hospital pentru:

$$1. \lim_{x \rightarrow 0} \frac{x^2 \sin \frac{1}{x}}{\sin x}$$

$$2. \lim_{x \rightarrow \infty} \frac{x - \sin x}{x + \cos x}$$

Răspuns:

1. Pentru $f(x) = x^2 \sin \frac{1}{x}$ și $g(x) = \sin x$ avem:

$$\lim_{x \rightarrow 0} \frac{f'(x)}{g'(x)} = \lim_{x \rightarrow 0} \frac{2x \cdot \sin \frac{1}{x} - \cos \frac{1}{x}}{\cos x} \text{ - nu există, deci nu}$$

este îndeplinită condiția 4. din teoremă. Totuși limita poate fi

calculată observând că:
$$\lim_{x \rightarrow 0} \frac{x^2 \sin \frac{1}{x}}{\sin x} = \lim_{x \rightarrow 0} \frac{x}{\sin x} \cdot x \cdot \sin \frac{1}{x} =$$

$$= 1 \cdot 0 = 0.$$

10. UTILIZAREA CRITERIULUI CU SIRURI (CRITERIUL HEINE)

Enunțul criteriului:

$$\lim_{x \rightarrow x_0} f(x) = l \Leftrightarrow \left[\forall (x_n)_{n \in \mathbb{N}} \text{ cu proprietățile:} \right.$$

a) $x_n \longrightarrow x_0$

b) $x_n \in D$

c) $x_n \neq x_0$

rezultă $\lim_{n \rightarrow \infty} f(x_n) = l$]

Observație: dacă $x_0 = \infty$ condiția c) nu mai are sens.

Acest criteriu nu poate fi folosit pentru înlăturarea nedeterminărilor deoarece șirul $(x_n)_{n \in \mathbb{N}}$ din enunț este oarecare, deci modificând șirurile, (un număr infinit de șiruri) nu putem înlătura nedeterminarea. Totuși, criteriul poate fi folosit la :

(A) Calculul limitelor ce nu conțin nedeterminări.

Exemplu: Să se arate, utilizând criteriul cu șiruri, că:

$$\lim_{x \rightarrow 2} \frac{3x + 5}{2x + 3} = \frac{11}{7}$$

Rezolvare: (a) trebuie arătat că:

$\forall (x_n)_{n \in \mathbb{N}}$, cu proprietățile: a) $x_n \rightarrow 2$
b) $x_n \in \mathbb{R} \setminus \{ \frac{9}{2} \}$
c) $x_n \neq 2$

$$\Rightarrow \lim_{n \rightarrow \infty} f(x_n) = \frac{11}{7}$$

(b) fie $(x_n)_{n \in \mathbb{N}}$ un șir oarecare cu proprietățile a), b), c)

(c) în $\lim_{n \rightarrow \infty} f(x_n)$ utilizăm proprietățile operațiilor cu limite de șiruri pentru a pune în evidență $\lim_{n \rightarrow \infty} x_n$

(este posibil deoarece nu există nedeterminări), apoi utilizăm

faptul că $\lim_{n \rightarrow \infty} x_n = x_0$:

$$\begin{aligned} \lim_{n \rightarrow \infty} \frac{3 \cdot x_n + 5}{2 \cdot x_n + 3} &= \frac{\lim_{n \rightarrow \infty} (3x_n + 5)}{\lim_{n \rightarrow \infty} (2x_n + 3)} = \frac{3 \cdot \lim_{n \rightarrow \infty} x_n + 5}{2 \cdot \lim_{n \rightarrow \infty} x_n + 3} = \\ &= \frac{3 \cdot 2 + 5}{2 \cdot 2 + 3} = \frac{11}{7}. \end{aligned}$$

(B) Pentru a arăta că o funcție nu are limită într-un punct. În acest scop putem proceda astfel:

1. găsim două șiruri: $(x_n)_{n \in \mathbb{N}}$ și $(y_n)_{n \in \mathbb{N}}$ cu proprietățile a), b), c) și astfel încât:

$$\lim_{n \rightarrow \infty} f(x_n) \neq \lim_{n \rightarrow \infty} f(y_n)$$

sau:

2_B. găsim un singur șir cu proprietățile a), b), c) și astfel încât $\lim_{n \rightarrow \infty} f(x_n)$ nu există.

Exemplu: nu există $\lim_{x \rightarrow \infty} \sin x$

1_B. fie $x_n = 2n\pi$ și $y_n = 2n\pi + \frac{\pi}{2}$. Avem:

a) $x_n \longrightarrow \infty$, $y_n \longrightarrow \infty$

b) $x_n, y_n \in \mathbb{R}$

și $\lim_{n \rightarrow \infty} f(x_n) = \lim_{n \rightarrow \infty} \sin 2n\pi = 0$,

$\lim_{n \rightarrow \infty} f(y_n) = \lim_{n \rightarrow \infty} \sin(2n\pi + \frac{\pi}{2}) = 1$.

Deci limita nu există.

2_B. fie $x_n = \frac{n\pi}{2}$. Avem:

a) $x_n \longrightarrow \infty$

b) $x_n \in \mathbb{R}$

și $\lim_{n \rightarrow \infty} \sin \frac{n\pi}{2}$ nu există.

(C) Criteriul cu șiruri se poate utiliza în calculul limitelor de șiruri astfel:

(a) fie $f(x)$ funcția atașată șirului, prin înlocuirea, de exemplu, a lui n cu x în expresia lui a_n (sau a lui n cu $\frac{1}{x}$, dar atunci calculăm $\lim_{x \rightarrow 0} f(x)$)

(b) calculăm $\lim_{x \rightarrow \infty} f(x) = l$ (respectiv $\lim_{n \rightarrow 0} f(x)$).

(c) conform criteriului cu șiruri $\lim_{n \rightarrow \infty} f(x) = l$ înseamnă:

pentru orice șir $(x_n)_{n \in \mathbb{N}}$ cu proprietățile: a) $x_n \longrightarrow \infty$
b) $x_n \in \mathbb{D}$

avem $\lim_{n \rightarrow \infty} f(x_n) = l$.

Observăm că șirul $x_n = n$ îndeplinește condițiile a) și b) și

in plus, pentru acest șir avem: $f(x_n) = a_n$, deci $\lim_{n \rightarrow \infty} a_n =$

$$\lim_{n \rightarrow \infty} f(n) = l.$$

EXERCITII:

I. Utilizând criteriul cu șiruri să se calculeze:

1. $\lim_{x \rightarrow 1} \frac{4x + 5}{2x^2 - 3}$

2. $\lim_{x \rightarrow 1} \left(\sqrt{2x + 2} - \operatorname{arctg} x \right)$

3. $\lim_{x \rightarrow \frac{\pi}{2}} \left(\operatorname{ctg} x + x \right)$

4. $\lim_{x \rightarrow 0} \sqrt[3]{\cos x}$

5. $\lim_{x \rightarrow 9} \sqrt{3^x + 9}$

II. Arătați că nu există:

1. $\lim_{x \rightarrow \infty} \cos x$

2. $\lim_{x \rightarrow \infty} \operatorname{tg} x$

3. $\lim_{x \rightarrow \infty} e^{\sin x}$

4. $\lim_{x \rightarrow \infty} \sqrt{1 + \sin^2 x}$

5. $\lim_{x \rightarrow \infty} \frac{2 \cdot \sin x + \cos 2x}{3 + \cos 2x}$

6. $\lim_{x \rightarrow \infty} \left(x - [x] \right)$

7. Dacă f are limită la stânga (dreapta) în x_0 , atunci:

$$l_s(x_0) = \lim_{n \rightarrow \infty} f\left(x_0 - \frac{1}{n}\right) \quad (\text{respectiv} \quad l_d(x_0) = \lim_{n \rightarrow \infty} f\left(x_0 + \frac{1}{n}\right)).$$

(Manual cls XI)

8. Dacă $\lim_{n \rightarrow \infty} f(x) = l$, atunci $\lim_{n \rightarrow \infty} f(n) = l$, dar nu și

reciproc.

9. Nu există $\lim_{x \rightarrow \infty} f(x)$ dacă $f : \mathbb{D} \longrightarrow \mathbb{R}$ este o funcție

periodică neconstantă. Consecințe: nu există $\lim_{x \rightarrow \infty} \sin x$,

$$\lim_{n \rightarrow \infty} \cos x, \quad \lim_{n \rightarrow \infty} \operatorname{tg} x, \quad \lim_{x \rightarrow \infty} \operatorname{ctg} x.$$

Raspuns: 9. Acest exercițiu este generalizarea exercițiilor

1.- 6. . Pentru rezolvare, explicităm ipoteza:

- f - periodică $\Leftrightarrow \exists T > 0 \quad \forall x \in \mathbb{D}, \quad f(x + T) = f(x)$

- f - neconstantă $\Leftrightarrow \exists a, b \in \mathbb{D} \quad f(a) \neq f(b)$

Utilizăm acum metoda i_n . Șirurile $x_n = a + nT$, $y_n = b + nT$

indeplinesc condițiile a) și b), iar:

$$\lim_{n \rightarrow \infty} f(x_n) = \lim_{n \rightarrow \infty} f(a + nT) = \lim_{n \rightarrow \infty} f(a) = f(a)$$

$$\lim_{n \rightarrow \infty} f(y_n) = \lim_{n \rightarrow \infty} f(b + nT) = \lim_{n \rightarrow \infty} f(b) = f(b)$$

III. Să se determine punctele în care au limită funcțiile:

f , g , $f \cdot g$, $g \cdot f$ pentru:

$$1. \quad f(x) = \begin{cases} x^2 & x \in \mathbb{Q} \\ 2 & x \in \mathbb{R} \setminus \mathbb{Q} \end{cases} \quad g(x) = \begin{cases} 2x + 3 & x \in \mathbb{Q} \\ 3x + 1 & x \in \mathbb{R} \setminus \mathbb{Q} \end{cases}$$

$$2. \quad f(x) = \begin{cases} \sin x & x \in \mathbb{Q} \\ \cos x & x \in \mathbb{R} \setminus \mathbb{Q} \end{cases} \quad g(x) = \begin{cases} \frac{\pi}{2} & x \in \mathbb{Q} \\ -\frac{\pi}{2} & x \in \mathbb{R} \setminus \mathbb{Q} \end{cases}$$

$$3. \quad f(x) = \begin{cases} \sqrt[3]{x} & x \in \mathbb{Q} \\ 8 & x \in \mathbb{R} \setminus \mathbb{Q} \end{cases} \quad g(x) = \begin{cases} 1 & x \in \mathbb{Q} \\ -1 & x \in \mathbb{R} \setminus \mathbb{Q} \end{cases}$$

Raspuns: 1. fie $x_0 \in \mathbb{D} = \mathbb{R}$ oarecare. Studiem dacă f are limită în x_0 . Pentru aceasta observăm că este esențial dacă $(x_n)_{n \in \mathbb{N}}$ este rațional sau irațional. Considerăm mai întâi situația când șirul $(x_n)_{n \in \mathbb{N}}$ este format doar din puncte raționale (sau doar din puncte iraționale).

Fie $(x_n)_{n \in \mathbb{N}}$ un șir de puncte raționale cu proprietățile a),

b), c). Avem: $\lim_{n \rightarrow \infty} f(x_n) = \lim_{n \rightarrow \infty} x_n^2 = x_0^2$.

Fie $(y_n)_{n \in \mathbb{N}}$ un șir de puncte iraționale cu proprietățile a),

b), c). Avem: $\lim_{n \rightarrow \infty} f(y_n) = \lim_{n \rightarrow \infty} 2 = 2$. Deci funcția nu are limită în

orice punct x_0 pentru care $x_0^2 \neq 2$, adică $x_0 \neq \pm\sqrt{2}$. Pentru $x_0 = \sqrt{2}$

considerăm un șir oarecare $(x_n)_{n \in \mathbb{N}}$ cu proprietățile a), b), c). El

se descompune în două subșiruri: $(x'_n)_{n \in \mathbb{N}}$ format doar cu termeni raționali și $(x''_n)_{n \in \mathbb{N}}$ doar cu termeni iraționali. Deoarece

$$\lim_{n \rightarrow \infty} f(x'_n) = \lim_{n \rightarrow \infty} (x'_n)^2 = (\sqrt{2})^2 = 2 \text{ și } \lim_{n \rightarrow \infty} f(x''_n) = \lim_{n \rightarrow \infty} 2 = 2,$$

deducem că $\lim_{x \rightarrow \sqrt{2}} f(x) = 2$. Analog pentru $x = -\sqrt{2}$.

METODE SPECIFICE PENTRU ȘIRURI

11. *ORICE SIR MONOTON SI MARGINIT ESTE CONVERGENT.* Aplicarea acestei metode revine la studiul monotoniei și mărginirii, iar pentru determinarea limitei se trece la limită în relația de recurență a șirului respectiv. Dacă inițial nu este dată o astfel de relație, ea se poate obține la studiul monotoniei.

Exemplu: $a_n = \frac{n!}{n^n}$

(a) Pentru studiul monotoniei și mărginirii nu putem aplica metoda funcției atașate ($f(x) = \frac{x!}{x^x}$ nu are sens). Utilizăm metoda raportului (începem cu studiul monotoniei deoarece

(1) dacă șirul este monoton, cel puțin jumătate din problema mărginirii este rezolvată, după cum s-a mai arătat; (2) dacă șirul nu este monoton nu putem aplica metoda deci nu mai studiem mărginirea.

Avem deci:

$$\frac{a_{n+1}}{a_n} = \frac{\frac{(n+1)!}{(n+1)^{n+1}}}{\frac{n!}{n^n}} = \frac{n^n}{(n+1)^n} = \left(\frac{n}{n+1}\right)^n \xrightarrow{n \rightarrow \infty} \frac{1}{e} < 1$$

Deci șirul este descrescător.

(b) Mărginirea. Fiind descrescător și cu termeni pozitivi

șirul este mărginit între 0 și a_1 . Există deci $l = \lim_{n \rightarrow \infty} a_n$.

(c) Pentru calculul lui l observăm că la studiul monotoniei am obținut relația de recurență:

$$\frac{a_{n+1}}{a_n} = \left(\frac{n}{n+1} \right)^n \Leftrightarrow a_{n+1} = a_n \left(\frac{n}{n+1} \right)^n$$

Trecând la limită în această egalitate obținem:

$$l = l \cdot \frac{1}{e}, \Leftrightarrow l = 0.$$

EXERCITII:

1. $a_n = \frac{2^n}{(n!)^2}$

2. $a_n = \frac{1 \cdot 3 \cdot 5 \cdot \dots \cdot (2n-1)}{3^n \cdot n!}$

3. $a_n = \sqrt{2 + \sqrt{2 + \dots + \sqrt{2}}} - n$ radicali

4. $a_n = \left[\frac{2}{2!} + \frac{7}{3!} + \dots + \frac{n^2 - 2}{n!} \right] + \frac{n+2}{n!}, n \geq 2$

5. $a_n = \left[\frac{7}{1 \cdot 8} + \frac{7}{8 \cdot 15} + \dots + \frac{7}{(7n-6) \cdot (7n+1)} \right] + \frac{1}{7n+1}$

6. $a_n = \sum_{k=1}^n \frac{2k+3}{5^k}$

7. $a_n = \frac{1}{b_1} + \frac{1}{b_2} + \dots + \frac{1}{b_n}$, unde $(b_n)_{n \in \mathbb{N}}$ îndeplinește

condițiile: a) $\lim_{n \rightarrow \infty} b_n = \infty$, b) $b_n (b_{n+1} - b_n) \leq 1$.

8. $a_n = \frac{1}{\sqrt{1}} + \frac{1}{\sqrt{2}} + \dots + \frac{1}{\sqrt{n}}$

9. $a_n = \frac{1}{\sqrt[1]{1}} + \frac{1}{\sqrt[2]{2}} + \dots + \frac{1}{\sqrt[n]{n}}$

Raspunsuri:

3. Se observă relația de recurență: $a_{n+1} = \sqrt{2 + a_n}$.

a) Monotonia: $a_{n+1} - a_n = \sqrt{2 + a_n} - a_n$. Pentru a compara această diferență cu zero, facem o alegere, de exemplu $a_{n+1} \geq a_n$, pe care o transformăm prin echivalențe:

$$a_{n+1} \geq a_n \Leftrightarrow \sqrt{2 + a_n} \geq a_n \Leftrightarrow 2 + a_n \geq a_n^2 \Leftrightarrow$$

$$a_n^2 - a_n - 2 \leq 0; \quad x^2 - x - 2 = 0 \Rightarrow x_1 = -1, \quad x_2 = 2$$

Deci $a_{n+1} \geq a_n \Leftrightarrow a_n \in (-1, 2)$.

Am ajuns astfel la concluzia că șirul este crescător dacă și numai dacă este mărginit între -1 și 2. Avem, evident $a_n > 0 > -1$ deci mai trebuie arătat că $a_n < 2$. Această inegalitate o demonstrăm prin inducție:

$$P(n): a_n \leq 2$$

$$\text{Verificare: } P(1): a_1 \leq 2 \Leftrightarrow \sqrt{2} \leq 2 \quad (\text{adevărat}).$$

$$P(n) \Rightarrow P(n+1)$$

$$P(n+1): a_{n+1} \leq 2 \Leftrightarrow \sqrt{2 + a_n} \leq 2 \Leftrightarrow 2 + a_n \leq 4 \Leftrightarrow$$

$$\Leftrightarrow a_n \leq 2.$$

Deci am demonstrat monotonia și mărginirea. Există deci

$l = \lim_{n \rightarrow \infty} a_n$. Pentru determinarea lui l trecem la limită în relația de recurență (de data aceasta o astfel de relație este dată inițial):

$$a_{n+1} = \sqrt{2 + a_n} \Rightarrow \lim_{n \rightarrow \infty} a_{n+1} = \lim_{n \rightarrow \infty} \sqrt{2 + a_n} \Rightarrow l = \sqrt{2 + l}$$

$$\Rightarrow l^2 = 2 + l \Rightarrow l = -1 \text{ sau } l = 2. \text{ Cum } l = -1 \text{ este imposibil, deoarece } a_n > 0, \text{ deducem } l = 2.$$

6. Descompunem fracția $\frac{2k+3}{5^k}$ într-o diferență de termeni consecutivi:

$$\frac{2k+3}{5^k} = \frac{A \cdot k + B}{5^k} + \frac{C \cdot k + D}{5^k} \quad (3.4)$$

Pentru determinarea celor patru parametri:

a) utilizăm metoda identificării și

b) punem condiția ca termenii din membrul drept în (3.4) să fie consecutivi.

$$a) \quad 2k + 3 \equiv 5Ak + 5B - Ck - D \quad (\Leftrightarrow)$$

$$\Leftrightarrow \quad 2k + 3 = k(5A - C) + 5B - D$$

b) numitorii sînt consecutivi, deci punem condiția ca și numărătorii să fie în aceeași relație de consecutivitate: numitorul primei fracții se obține din numitorul celei de-a doua prin înlocuirea lui k cu $k-1$, deci și între numărători trebuie să avem aceeași relație:

$$A \cdot k + B = C(k-1) + D$$

$$\Leftrightarrow \quad A \cdot k + B = C \cdot k + (D - C)$$

Am obținut astfel sistemul:

$$\begin{cases} 5A - C = 2 \\ 5B - D = 3 \\ A = C \\ B = D - C \end{cases}$$

cu soluția: $A = C = \frac{1}{2}$, $B = \frac{-3}{8}$, $D = \frac{1}{8}$

Rezultă:

$$\begin{aligned} a_n &= \sum_{k=1}^n \frac{2k+3}{5^k} = \sum_{k=1}^n \left(\frac{\frac{1}{2}k - \frac{3}{8}}{5^{k-1}} - \frac{\frac{1}{2}k + \frac{1}{8}}{5^k} \right) = \\ &= \sum_{k=1}^n \frac{\frac{1}{2}k - \frac{3}{8}}{5^{k-1}} - \sum_{k=1}^n \frac{\frac{1}{2}k + \frac{1}{8}}{5^k} = \left(\frac{1}{8} + \frac{1}{5 \cdot 8} + \frac{1}{5^2 \cdot 8} + \dots \right. \\ &\left. \dots + \frac{\frac{1}{2}n - \frac{3}{8}}{5^{n-1}} \right) - \left(\frac{5}{5 \cdot 8} + \frac{9}{5^2 \cdot 8} + \dots + \frac{\frac{1}{2}n + \frac{1}{8}}{5^n} \right) = \\ &= \frac{1}{8} - \frac{\frac{1}{2}n + \frac{1}{8}}{5^n}, \quad \text{prin urmare } \lim_{n \rightarrow \infty} a_n = \frac{1}{8}. \end{aligned}$$

7. Avem $\frac{1}{b_n} \geq \frac{1}{b_{n+1}} - \frac{1}{b_n}$,

deci $a_n \geq (b_2 - b_1) + (b_3 - b_2) + \dots + (b_{n+1} - b_n) = b_{n+1} - b_1 \rightarrow \infty$.

8. Se aplică concluzia de la 7.

II. Studiați convergența șirurilor definite prin:

1. $a_{n+1} = \frac{5 \cdot a_n + 3}{a_{n+1}}$, cu a_0 dat.

2. $x_{n+1} = x_n^2 - 2 \cdot x_n + 2$, cu x_1 dat.

3. $x_{n+1} = \frac{x_n}{1 + n \cdot x_n^2}$, cu $x_1 > 0$ dat.

4. $a_n = \frac{1}{2} \cdot \left[a_{n-1} + \frac{\alpha}{a_{n-1}} \right]$, cu $a_0 > 0$ dat.

5. $a_n = \frac{x}{2} - \frac{a_{n-1}}{2}$, cu $x \in [0, 1]$

6. $x_n = \frac{2 \cdot a \cdot x_{n-1}}{a + x_{n-1}}$, cu $a, x_0 > 0$ dați.

7. $a_n = \int_n^{n+1} e^{-x^2} dx$.

Indicații:

4. șir cu termeni pozitivi (inducție) și descrescător.

5. $a_{2k+2} - a_{2k} > 0$, $a_{2k+3} - a_{2k+1} < 0$ și $|a_k| < \frac{1}{2}$. Fie l_1 și l_2 limitele subșirurilor de indice par și impar. Se arată că $l_1 = l_2$.

12. UTILIZAREA LEMELOR CESARO - STOLZ SI RIZZOLI

Lemă: (Cesaro - Stolz) Fie $(\alpha_n)_{n \in \mathbb{N}}$ un șir oarecare și $(\beta_n)_{n \in \mathbb{N}}$ un șir strict crescător, având limita infinit.

$$\left| \begin{array}{l} \text{Dacă există } \lim_{n \rightarrow \infty} \frac{\alpha_{n+1} - \alpha_n}{\beta_{n+1} - \beta_n} = l - \text{finită sau infinită,} \\ \text{atunci } \lim_{n \rightarrow \infty} \frac{\alpha_n}{\beta_n} = l. \end{array} \right.$$

Această leamnă se poate utiliza la calculul limitelor de șiruri ce pot fi puse sub formă de fracție:

$$\lim_{n \rightarrow \infty} \frac{\alpha_n}{\beta_n} \quad (3.5)$$

și a limitelor de forma:

$$\lim_{n \rightarrow \infty} \frac{\alpha_{n+1} - \alpha_n}{\beta_{n+1} - \beta_n} \quad \text{— in ipoteză că această limită există}$$

și $(\beta_n)_{n \in \mathbb{N}}$ este strict monoton.

CONSECINȚE:

$$(A) \text{ Dacă } \lim_{n \rightarrow \infty} \frac{a_{n+1}}{a_n} = l, \text{ atunci } \lim_{n \rightarrow \infty} \sqrt[n]{a_n} = l.$$

$$\text{Intr-adevăr, } \lim_{n \rightarrow \infty} \sqrt[n]{a_n} = \lim_{n \rightarrow \infty} e^{\ln \sqrt[n]{a_n}} = e^{\lim_{n \rightarrow \infty} \frac{\ln a_n}{n}} =$$

$$= e^{\lim_{n \rightarrow \infty} \frac{\ln a_{n+1} - \ln a_n}{n+1 - n}} = e^{\lim_{n \rightarrow \infty} \ln \frac{a_{n+1}}{a_n}} = e^{\ln \lim_{n \rightarrow \infty} \frac{a_{n+1}}{a_n}} =$$

$$= e^{\ln l} = l.$$

Exemplu: $\lim_{n \rightarrow \infty} \sqrt[n]{n} = 1$, deoarece pentru $a_n = n$, avem:

$$\lim_{n \rightarrow \infty} \frac{a_{n+1}}{a_n} = 1.$$

(B) Limitele mediilor aritmetică, geometrică și armonică a primilor n termeni ai unui șir având limita l , au valoarea tot l :

$$\lim_{n \rightarrow \infty} \frac{a_1 + a_2 + \dots + a_n}{n} = \lim_{n \rightarrow \infty} \sqrt[n]{a_1 \cdot a_2 \cdot \dots \cdot a_n} =$$

$$= \lim_{n \rightarrow \infty} \frac{n}{\frac{1}{a_1} + \frac{1}{a_2} + \dots + \frac{1}{a_n}} = \lim_{n \rightarrow \infty} a_n$$

Observație: o variantă a lemei Cesaro - Stolz pentru cazul cînd $\alpha_n, \beta_n \longrightarrow 0$ a fost demonstrată de I. Rizzoli

[Gazeta Mat. Nr. 10-11-12, 1992, p. 281-284]:

Lemă. (I. Rizzoli) Dacă $(\alpha_n)_{n \in \mathbb{N}}, (\beta_n)_{n \in \mathbb{N}}$ sunt două șiruri de numere reale care îndeplinesc condițiile:

(i) $\lim_{n \rightarrow \infty} \alpha_n = 0; \quad \lim_{n \rightarrow \infty} \beta_n = 0$

(ii) șirul $(\beta_n)_{n \in \mathbb{N}}$ este strict monoton (crescător sau descrescător)

(iii) există $l = \lim_{n \rightarrow \infty} \frac{\alpha_{n+1} - \alpha_n}{\beta_{n+1} - \beta_n}$

Atunci $\lim_{n \rightarrow \infty} \frac{\alpha_n}{\beta_n} = l$.

EXERCITII:

I 1. $a_n = \frac{\ln n!}{n^2}$

2. $a_n = \frac{1^2 + 2^2 + \dots + n^2}{n^3}$

3. $a_n = \frac{1^p + 2^p + \dots + n^p}{n^{p+1}}$

4. $a_n = \frac{1^p + 3^p + \dots + (2n-1)^p}{n^{p+1}}$

5. $a_n = \frac{1^p + 2^p + \dots + n^p}{n^p} - \frac{n}{p}$

6. $a_n = \frac{\sum_{k=1}^n (4k-1)^p}{n^{p+1}}$

7. $a_n = \frac{1 \cdot 3 + 3 \cdot 5 + \dots + (2n-1)(2n+1)}{n^2}$

$$8. a_n = \frac{1 \cdot 2 \cdot \dots \cdot k + 2 \cdot 3 \cdot \dots \cdot (k+1) + \dots + (n-k+1) \cdot (n-k+2) \cdot \dots \cdot n}{n^k}$$

$$9. a_n = \frac{1 + \sqrt[4]{2!} + \sqrt[9]{3!} + \dots + \sqrt[n^2]{n!}}{n}$$

$$II. 1. a_n = \frac{\sqrt[n]{n!}}{n}$$

$$2. a_n = \sqrt[n]{\frac{3^{3n} (n!)^3}{(3n!)}}$$

$$3. a_n = \sqrt[n]{\frac{(n+1)(n+2) \dots (2n)}{n!}}$$

$$4. a_n = \sum_{k=1}^n \left[\sqrt{1 + \frac{k^m}{n^{m+1}}} - 1 \right]$$

(Ind.: amplificare cu conjugata, metoda majorării și minorării, lema Cesaro-Stolz).

5. Fie $x_{n+1} = \ln(1 + x_n)$, $x_0 > 0$. Utilizând lema Cesaro-Stolz să se arate că $\lim_{n \rightarrow \infty} n \cdot x_n = 2$.

$$(Ind.: nx_n = \frac{\frac{n}{1}}{\frac{1}{x_n}})$$

III. Calculați limitele următoarelor șiruri în ipoteza că ele există:

$$1. L_n = \sqrt[n+1]{(n+1)!} + \sqrt[n]{n!} \quad (\text{șirul Lalescu})$$

$$2. a_n = \sqrt[n+1]{\frac{(n+2)(n+3) \dots (2n+2)}{(n+1)!}} - \sqrt[n]{\frac{(n+1)(n+2) \dots (2n)}{n!}}$$

$$3. a_n = n^p \left[\frac{\pi^2}{6} - \left(1 + \frac{1}{2^2} + \dots + \frac{1}{n^2} \right) \right] \quad \text{știind că:}$$

$$\lim_{n \rightarrow \infty} \left(1 + \frac{1}{2^2} + \dots + \frac{1}{n^2} \right) = \frac{\pi^2}{6}$$

$$4. \quad a_n = n^p \left(\frac{\sin 1}{n^2+1} + \frac{\sin 2}{n^2+2} + \dots + \frac{\sin n}{n^2+n} \right)$$

$$5. \quad a_n = 1^p + 2^p + \dots + n^p - \frac{n^{p+1}}{p} - \frac{n^p}{2}$$

$$6. \quad a_n = n^p \left(1 + \frac{1}{2} + \frac{1}{3} + \dots + \frac{1}{n} - \ln n - c \right) \quad \text{unde } p > 0$$

unde $p > 0$ și c este constanta lui Euler.

Raspunsuri:

1. Aplicăm lema Cesaro - Stolz pentru $\alpha_n = \sqrt{(n+1)!}$ și $\beta_n = n$.

Avem $\lim_{n \rightarrow \infty} \alpha_n / \beta_n = \lim_{n \rightarrow \infty} \sqrt{n! / n^n} = 1/e$ și prin ipoteză rezultă

$$\lim_{n \rightarrow \infty} (\alpha_{n+1} - \alpha_n) / (\beta_{n+1} - \beta_n) = l, \text{ deci } l = 1/e.$$

6. Considerăm $\alpha_n = 1 + \frac{1}{2} + \dots + \frac{1}{n} - \ln n - c$ și $\beta_n = \frac{1}{n^p}$.

$$\text{Avem } \frac{\alpha_{n+1} - \alpha_n}{\beta_{n+1} - \beta_n} = \frac{\frac{1}{n+1} - \ln \frac{n}{n+1}}{\frac{1}{(n+1)^p} - \frac{1}{n^p}} =$$

$$= \frac{n^p (n+1)^p \left(\frac{1}{n+1} + \ln \frac{n}{n+1} \right)}{n^p - (n+1)^p} =$$

$$= \frac{n^{2p} \left(1 + \frac{1}{n} \right)^p \left(\frac{1}{n+1} + \ln \frac{n}{n+1} \right)}{-n^{p-1} \left(C_p^1 + \frac{1}{n} C_p^2 + \dots \right)} \quad \text{și ținem cont că}$$

$$\lim_{n \rightarrow \infty} \frac{\frac{1}{n+1} + \ln \frac{n}{n+1}}{\frac{1}{n^2}} = -\frac{1}{2} \quad (\text{se poate utiliza funcția}$$

atașată) obținem:

$$l = \begin{cases} 0 & \text{dacă } p \in (0, 1) \\ \frac{1}{2} & \text{dacă } p = 1 \\ \infty & \text{dacă } p > 1 \end{cases}$$

13. UTILIZAREA TEOREMEI LUI LAGRANGE.

Teoremă: (Lagrange, (1736-1813)). Dacă $f : [a,b] \longrightarrow \mathbb{R}$ este continuă pe $[a,b]$ și derivabilă pe (a,b) , atunci: $\exists c \in (a,b)$ a.i. $\frac{f(b) - f(a)}{b - a} = f'(c)$.

Această teoremă se poate utiliza pentru:

(A) Calculul limitelor de șiruri în care poate fi pusă în evidență o expresie de forma:

$$\frac{f(b) - f(a)}{b - a} \quad (3.6)$$

pentru funcția atașată.

Exemplu: $a_n = \sqrt{n} \left[\left(1 + \frac{1}{n+1} \right)^{n+1} - \left(1 + \frac{1}{n} \right)^n \right]$.

Rezolvare: a) punem în evidență o expresie de forma (3.6) considerând $f(x) = \left(1 + \frac{1}{x} \right)^x$, $f : [n, n+1] \longrightarrow \mathbb{R}$, $n \in \mathbb{N}^*$.

b) aplicăm teorema lui Lagrange funcției f pe intervalul $[n, n+1]$: $\exists c \in (n, n+1)$ $\frac{f(n+1) - f(n)}{n+1 - n} = f'(c_n)$.

c) înlocuim în a_n expresia $\frac{f(b) - f(a)}{b - a}$ cu $f'(c_n)$. Obținem: $a_n = \sqrt{n} \left(1 + \frac{1}{c_n} \right)^{c_n} \left[\ln \left(1 + \frac{1}{c_n} \right) - \frac{1}{1 + c_n} \right]$

d) utilizăm inegalitățile: $n < c_n < n + 1$ pentru a obține majorări (minorări) convenabile. În cazul nostru, avem:

$$\frac{1}{n+1} < \frac{1}{c_n} < \frac{1}{n}, \text{ deci } \frac{1}{n+2} < \frac{1}{1+c_n} < \frac{1}{n+1}$$

Rezultă:

$$a_n < \sqrt{n} \left(1 + \frac{1}{c_n} \right)^{c_n} \left[\ln \left(1 + \frac{1}{n} \right) - \frac{1}{n+2} \right] =$$

$$= \frac{\sqrt{n}}{n+2} \left(1 + \frac{1}{c_n} \right)^{c_n} \left[\ln \left(1 + \frac{1}{n} \right)^{n-2} - 1 \right] \longrightarrow 0 \cdot e \cdot 0 = 0.$$

(B) Calculul limitelor de șiruri ce pot fi puse sub una din formele:

$$1_{\text{B}}. \quad a_n = f'(1) + f'(2) + \dots + f'(n)$$

$$2_{\text{B}}. \quad a_n = f'(1) + f'(2) + \dots + f'(n) - f(n),$$

f fiind o funcție căreia i se poate aplica teorema lui Lagrange pe intervalele: $[n, n+1]$, $n \in \mathbb{N}$.

Observație: șirurile de forma 2_{B} sunt întotdeauna monotone și mărginite (deci convergente) dacă f este o funcție derivabilă pe \mathbb{R} și astfel încât f și f' au monotonii diferite.

Demonstratie: pentru a face o alegere, să presupunem că f este crescătoare și f' descrescătoare;

$$\begin{aligned} 1. \text{ monotonia: } a_{n+1} - a_n &= [f'(1) + f'(2) + \dots + f'(n) - f(n+1)] - \\ &- [f'(1) + f'(2) + \dots + f'(n) - f(n)] = \\ &= f'(n+1) - (f(n+1) - f(n)) \end{aligned}$$

2. aplicăm teorema lui Lagrange funcției f pe intervalul $[n, n+1]$:

$$\exists c_n \in (n, n+1) \quad \text{a.i.} \quad f(n+1) - f(n) = f'(c_n) \quad (3.7)$$

$$n < c_n < n+1 \Rightarrow f'(n) > f'(c_n) > f'(n+1) \quad (3.8)$$

deci $a_{n+1} - a_n = f'(n+1) - f'(c_n) < 0$ (f' - descrescătoare) de unde deducem că șirul este descrescător.

3. mărginirea: șirul fiind descrescător, este mărginit superior de a_1 . Mai trebuie găsită o margine inferioară. Pentru aceasta, scriem (3.8) începând de la $n = 1$ și obținem astfel posibilita-

tea de a minora (majora) șirul a_n :

$$n = 1 \quad 1 < c_1 < 2 \quad \Rightarrow \quad f'(1) > f'(c_1) > f'(2)$$

$$n = 2 \quad 2 < c_2 < 3 \quad \Rightarrow \quad f'(2) > f'(c_2) > f'(3)$$

$$n = 3 \quad 3 < c_3 < 4 \quad \Rightarrow \quad f'(3) > f'(c_3) > f'(4)$$

.....

$$n = n \quad n < c_n < n + 1 \quad \Rightarrow \quad f'(n) > f'(c_n) > f'(n+1)$$

$$\text{deci } a_n = f'(1) + f'(2) + \dots + f'(n) - f(n) >$$

$$> f'(c_1) + f'(c_2) + \dots + f'(c_n) - f(n)$$

Obținem un înlocuitor convenabil pentru suma:

$$f'(c_1) + f'(c_2) + \dots + f'(c_n)$$

Scriem relația (3.7) începând de la $n = 1$ și adunăm egalită-

țile obținute:

$$n = 1 \quad \exists c_1 \in (1, 2) \quad f(2) - f(1) = f'(c_1)$$

$$n = 2 \quad \exists c_2 \in (2, 3) \quad f(3) - f(2) = f'(c_2)$$

$$n = 3 \quad \exists c_3 \in (3, 4) \quad f(4) - f(3) = f'(c_3)$$

.....

$$n = n \quad \exists c_n \in (n, n + 1) \quad f(n + 1) - f(n) = f'(c_n)$$

$$f(n + 1) - f(1) =$$

$$= f'(c_1) + f'(c_2) + \dots + f'(c_n)$$

rezultă: $a_n \leq f(n + 1) - f(1) - f(n) < -f(1)$, prin urmare,

șirul este mărginit inferior. Este deci convergent. Limita sa

este un număr între $-f(1)$ și a_1 .

EXERCITII:

I. Utilizând teorema lui Lagrange, să se calculeze limitele șirurilor:

$$1. \quad a_n = n^p \left[a^{\frac{1}{n}} - a^{\frac{1}{n+1}} \right], \quad a > 0$$

$$2. \quad a_n = n^p \cdot \ln \frac{n+1}{n}$$

$$3. \quad a_n = n^p \left(\operatorname{arctg}(n+1) - \operatorname{arctg} n \right)$$

$$4. \quad a_n = n^p \left[\frac{1}{n^q} - \frac{1}{(n+1)^q} \right]$$

$$5. \quad a_n = \frac{a^{n+1} - a^n}{n^p}$$

$$6. \quad a_n = \frac{\sin \frac{1}{n} - \sin \frac{1}{n+1}}{\ln \frac{n+1}{n}}$$

$$7. \quad a_n = n^2 \left[\frac{\operatorname{arctg} n}{n} - \frac{\operatorname{arctg}(n+1)}{n+1} \right]$$

II. Să se studieze convergența șirurilor:

$$1. \quad a_n = 1 + \frac{1}{2} + \frac{1}{3} + \dots + \frac{1}{n} - \ln n \quad (\text{limita acestui șir se numește constanta lui Euler } c \in (0,1))$$

$$2. \quad a_n = 1 + \frac{1}{2} + \frac{1}{3} + \dots + \frac{1}{n} \quad (\text{sumele partiale ale seriei armonice } \sum_{i=1}^{\infty} \frac{1}{i})$$

$$3. \quad a_n = 1 + \frac{1}{2^\alpha} + \frac{1}{3^\alpha} + \dots + \frac{1}{n^\alpha} \quad (\text{sumele partiale ale seriei armonice generalizate })$$

$$4. \quad a_n = \sum_{k=2}^n \frac{1}{k \cdot \ln k}$$

$$5. \quad a_n = \frac{1}{n+1} + \frac{1}{n+2} + \dots + \frac{1}{n+k}$$

$$6. \quad a_n = \frac{1}{n+1} + \frac{1}{n+2} + \dots + \frac{1}{2n}$$

$$7. a_n = \frac{1}{2} + \frac{1}{5} + \dots + \frac{1}{n^2 + 1} - \operatorname{arctg} n$$

Indicatie: 4. pentru a avea una din formele 1_B sau 2_B determinăm pe f ținând cont că: $f'(k) = \frac{1}{k \cdot \ln k}$, deci $f'(x) = \frac{1}{x \cdot \ln x}$

și $f(x) = \int \frac{1}{x \cdot \ln x} dx = \ln \ln x$. Aplicăm pentru această funcție etapele din demonstrațiile de la începutul acestui paragraf.

III. Să se arate că:

$$1. 1998 < 1 + \frac{1}{\sqrt{2}} + \frac{1}{\sqrt{3}} + \dots + \frac{1}{\sqrt{10^6}} < 1999$$

$$2. 2 \cdot 10^k - 2 < 1 + \frac{1}{\sqrt{2}} + \frac{1}{\sqrt{3}} + \dots + \frac{1}{\sqrt{10^{2k}}} < 2 \cdot 10^k - 1$$

$$3. \frac{p}{p-1} \left(a^{k(p-1)} - 1 \right) < 1 + \frac{1}{\sqrt[p]{2}} + \frac{1}{\sqrt[p]{3}} + \dots + \frac{1}{\sqrt[p]{a^{pk}}} < \frac{1}{p-1} \left(a^{k(p-1)} - \frac{1}{p} \right)$$

$$4. 1 + \frac{1}{2} + \frac{1}{3} + \dots + \frac{1}{2^p} > \frac{n+1}{2}$$

Indicatie: 1. trebuie arătat că:

$$1998 < f'(1) + f'(2) + \dots + f'(10^6) < 1999$$

pentru $f(x) = \int \frac{1}{\sqrt{x}} dx = 2\sqrt{x}$.

Seria armonică Seria $1 + \frac{1}{2} + \frac{1}{3} + \dots + \frac{1}{n} + \dots$ se numește serie armonică deoarece are proprietatea: oricare trei termeni consecutivi sunt în progresie armonică. Într-adevăr, dacă notăm $b_n = \frac{1}{n}$ avem $b_n = \frac{2}{\frac{1}{b_{n-1}} + \frac{1}{b_{n+1}}}$. Mult timp s-a crezut

că această serie are o sumă s finită. În antichitate se căuta

obținerea valorii aproximative a lui s , calculând suma a cât mai mulți termeni ai seriei. Astăzi se știe că $s = \infty$ (seria armonică este divergentă). Menționăm câteva din metodele cu care se poate arăta acest lucru, metode care utilizează exerciții din manualele de liceu, sau exerciții de nivelul celor de liceu:

1. Teorema lui Lagrange (exercițiul I.2)

2. Inegalitatea: $\frac{1}{n+1} + \frac{1}{n+2} + \dots + \frac{1}{2n} > \frac{13}{24}$

care se demonstrează prin inducție în clasa X-a. Într-adevăr, dacă s ar avea o valoare finită:

$$1 + \frac{1}{2} + \frac{1}{3} + \dots + \frac{1}{n} + \dots = s < \infty$$

atunci notând $R_n = \frac{1}{n+1} + \frac{1}{n+2} + \dots$ am avea: $a_n + R_n = s$

și deoarece $s = \lim_{n \rightarrow \infty} a_n$, deducem $\lim_{n \rightarrow \infty} R_n = 0$.

$$\begin{aligned} \text{Dar } R_n &= \frac{1}{n+1} + \frac{1}{n+2} + \dots + \frac{1}{2n} + \frac{1}{2n+1} + \dots > \\ &> \frac{1}{n+1} + \frac{1}{n+2} + \dots + \frac{1}{2n} > \frac{13}{24} \end{aligned}$$

deci R_n nu tinde la zero. Așadar nici s nu este finit.

3. Utilizarea limitei $\lim_{n \rightarrow \infty} \left(\frac{1}{n+1} + \frac{1}{n+2} + \dots + \frac{1}{2n} \right) = \ln 2$

care se studiază în clasa XII - a.

4. Utilizarea inegalității:

$$1 + \frac{1}{2} + \frac{1}{3} + \frac{1}{4} + \frac{1}{5} + \dots + \frac{1}{2^n} > \frac{n+1}{2}$$

5. Utilizarea definiției integralei (sume Riemann) (vezi metoda 16, exercițiul II.)

14. SIRURI DATE PRIN RELATII DE RECURENȚA.

(A) RECURENȚA LINIARĂ

1. Recurența liniară de ordinul întâi

Este de forma:

$$a_{n+1} = \alpha \cdot a_n, \text{ cu } a_0 \text{ dat}$$

Expresia termenului general rezultă observind că:

$$a_{n+1} = q \cdot a_n = q^2 \cdot a_{n-1} = \dots = q^{n+1} \cdot a_0$$

deci $a_{n+1} = q^{n+1} \cdot a_0$.

Exemplu: $a_{n+1} - a_n = \frac{1}{10} a_n$, cu a_0 dat.

Avem: $a_{n+1} = \frac{11}{10} a_n = \left(\frac{11}{10}\right)^{n+1} \cdot a_0$.

2. Recurența liniară de ordin doi

Este de forma:

$$a_{n+1} = \alpha_1 a_n + \alpha_2 a_{n-1}, \text{ cu } a_0 \text{ și } a_1 \text{ dați.}$$

Pentru a găsi expresia termenului general în acest caz, ne folosim de expresia termenului general de la recurența de ordinul întâi. Am văzut că pentru această recurență avem: $a_n = a_0 q^n$. Căutăm și pentru recurența de ordinul doi termenul general de aceeași formă:

$$a_n = c \cdot q^n, \text{ c fiind o constantă încă nedeterminată.}$$

Înlocuind în relația de recurență, obținem:

$$q^{n+1} = \alpha_1 \cdot q^n + \alpha_2 \cdot q^{n-1}$$

de unde, împărțind cu q^{n-1} , obținem ecuația caracteristică:

$$q^2 - \alpha_1 \cdot q - \alpha_2 = 0$$

Considerăm următoarele cazuri:

a) $\Delta > 0$ (ecuația caracteristică are rădăcini reale și distincte q_1 și q_2)

In acest caz, neexistând motiv pentru a neglija una dintre rădăcini, modificăm expresia lui a_n considerând-o de forma:

$$a_n = c_1 \cdot q_1^n + c_2 \cdot q_2^n$$

și determinăm constantele c_1 și c_2 astfel încât primii doi termeni ai șirului să aibă valorile date inițial.

Exemplu: $a_{n+1} = a_n + a_{n-1}$, cu $a_0 = a_1 = 1$ (șirul lui Fibonacci)

Ecuția caracteristică este: $q^2 - q - 1 = 0$ cu rădăcinile:

$q_1 = \frac{1 - \sqrt{5}}{2}$ și $q_2 = \frac{1 + \sqrt{5}}{2}$. Considerând a_n de forma:

$$a_n = c_1 \left(\frac{1 - \sqrt{5}}{2} \right)^n + c_2 \left(\frac{1 + \sqrt{5}}{2} \right)^n,$$

din sistemul: $\begin{cases} a_0 = 1 \\ a_1 = 1 \end{cases}$ obținem:

$$c_1 = \frac{\sqrt{5} - 1}{2\sqrt{5}} \text{ și } c_2 = \frac{\sqrt{5} + 1}{2\sqrt{5}}$$

deci $a_n = \frac{1}{\sqrt{5}} \left[\left(\frac{1 + \sqrt{5}}{2} \right)^n - \left(\frac{1 - \sqrt{5}}{2} \right)^n \right]$, $n \geq 0$.

Observație: $q_2 = \frac{1 + \sqrt{5}}{2}$ este cunoscut încă din antichitate sub numele de *numarul de aur*. El este limita șirului:

$$a_n = \sqrt{1 + \sqrt{1 + \dots + \sqrt{1}}} \quad (n \text{ radicali}) \quad (\text{se aplică metoda 11}).$$

Acest număr se regăsește adeseori în natură (dispunerea crengilor pe copaci, a frunzelor pe ramuri, proporții în corpul omenesc

etc. (Pentru amănunte vezi de exemplu Matila Ghika: *Estetică și teoria artei*, Editura științifică și enciclopedică, București, 1981).

b) $\Delta = 0$ (ecuația caracteristică are rădăcini egale $q_1 = q_2$)

In acest caz considerăm a_n de forma:

$$a_n = c_1 \cdot q_1^n + n \cdot c_2 \cdot q_1^n$$

(adică $a_n = q_1^n \cdot P_1(n)$, cu P_1 - polinom de gradul unu) - și determinăm pe c_1 și c_2 punând aceeași condiție, ca primii doi termeni să aibă valorile date inițial.

Exemplu: $a_{n+2} = a_{n+1} - \frac{1}{4} a_n$, $a_0 = 1$, $a_1 = 2$.

Luând $a_n = c \cdot q^n$ obținem ecuația caracteristică:

$$q^2 - q + \frac{1}{4} = 0$$
 , cu rădăcinile $q_1 = q_2 = \frac{1}{2}$.

Considerând:

$$a_n = \left(\frac{1}{2} \right)^n \cdot (c_1 + c_2 n)$$
 ,

din sistemul: $\begin{cases} a_0 = 1 \\ a_1 = 2 \end{cases}$, obținem: $c_1 = -4$, $c_2 = 6$, deci:

$$a_n = \frac{1}{2^n} (6n - 4)$$
 și $\lim_{n \rightarrow \infty} a_n = 0$.

c) $\Delta < 0$ (ecuația caracteristică are rădăcini complexe)

Fie acestea: $q_1 = r(\cos t + i \cdot \sin t)$ și $q_2 = r(\cos t - i \cdot \sin t)$

Avem: $a_n = c_1 \cdot q_1^n + c_2 \cdot q_2^n$, dar pentru a folosi doar numere reale,

se arată că putem înlocui pe q_1^n și q_2^n respectiv cu:

$$\frac{q_1^n + q_2^n}{2} = r^n \cos nt$$
 și $\frac{q_1^n - q_2^n}{2} = r^n \sin nt$

Atunci putem scrie $a_n = r^n (c_1 \cos nt + c_2 \sin nt)$ ✓.

3. Recurență liniară de ordin h (mai mare decât 2)

Este de forma:

$$a_{n+h} = \alpha_1 \cdot a_{n+h-1} + \alpha_2 \cdot a_{n+h-2} + \dots + \alpha_h \cdot a_n$$

cu primii h termeni dați.

Procedând ca la recurența de ordin doi, combinăm $a^n = c \cdot q$ și punem condiția să fie satisfăcută relația de recurență. Obținem ecuația caracteristică:

$$q^h = \alpha_1 \cdot q^{h-1} + \alpha_2 \cdot q^{h-2} + \dots + \alpha_h$$

Distingem următoarele cazuri:

a) dacă ecuația caracteristică are toate rădăcinile reale și distincte: q_1, q_2, \dots, q_h , vom considera pe a_n de forma:

$$a_n = c_1 \cdot q_1^n + c_2 \cdot q_2^n + \dots + c_h \cdot q_h^n$$

și determinăm constantele c_i , $i \in \overline{1, h}$, punând condiția ca primii k termeni ai șirului să aibă valorile date inițial.

b) dacă o rădăcină, de exemplu q_1 , este multiplă de ordin s, ($q_1 = q_2 = \dots = q_s$), înlocuim suma $c_1 \cdot q_1^n + c_2 \cdot q_2^n + \dots + c_s \cdot q_s^n$ din expresia lui a_n cu: $c_1 \cdot P_{s-1}(n)$, P_{s-1} fiind un polinom de grad s-1, ai cărui coeficienți se determină punând condiția ca primii s termeni să aibă valorile date inițial.

c) dacă o rădăcină, de exemplu q_1 , este complexă, atunci și conjugata ei este o rădăcină a ecuației caracteristice (fie de exemplu $q_2 = \overline{q_1}$). În acest caz înlocuim în expresia lui a_n suma:

$$c_1 \cdot q_1^n + c_2 \cdot q_2^n \text{ cu:}$$

$$r^n (c_1 \cos nt + c_2 \sin nt)$$

iar dacă rădăcina q_1 este multiplă de ordin s ($q_1 = q_2 = \dots = q_s$ și

$q_{s+1} = q_{s+2} = \dots = q_{2s} = \overline{q_1}$) înlocuim în expresia lui a_n termenii ce conțin rădăcina complexă cu:

$$r^n (c_1 \cos nt + c_2 \sin nt) + n \cdot r^n (c_3 \cos nt + c_4 \sin nt) + \dots \\ \dots + n^{s-1} \cdot r^n (c_{2s-1} \cos nt + c_{2s} \sin nt).$$

EXERCITII:

I. Determinați expresia termenului general și calculați limita pentru:

1. $a_{n+1} = \frac{3}{2} a_n$, cu a_0 dat

2. $a_{n+1} = a_n \cdot \ln x$, cu $a_0 = a^x$

3. $a_{n+1} = a^x \cdot a_n$ cu $a_0 = \ln x$

4. $a_{n+2} = \frac{3 \cdot a_{n+1} - a_n}{2}$ cu $a_1 = 1$, $a_2 = 2$

5. $a_{n+2} = 2 \cdot a_{n+1} - 2 \cdot a_n$, cu $a_1 = 1$, $a_2 = 2$

6. $a_{n+3} = 7 \cdot a_{n+2} - 16 \cdot a_{n+1} + 12 \cdot a_n$, $a_0 = 0$, $a_1 = 1$, $a_2 = -1$

7. $a_{n+3} = 3 \cdot a_{n+2} - 3 \cdot a_{n+1} + a_n$, $a_0 = 1$, $a_1 = 6$, $a_2 = 17$

8. $a_{n+4} + 2 \cdot a_{n+3} + 3 \cdot a_{n+2} + 2 \cdot a_{n+1} + a_n = 0$,
 $a_0 = a_1 = 0$, $a_2 = -1$, $a_3 = 0$

II. 1. Să se determine α astfel încât șirul dat prin relația de recurență: $a_{n+2} = \alpha \cdot a_{n+1} = 3 \cdot a_n$, $a_1 = 0$, $a_2 = 2$ să aibă limită și să se calculeze limita.

2. Scrieți relațiile de recurență și termenii generali ai șirurilor pentru care: $a_1 = 1$, $a_2 = 2$, iar rădăcinile ecuației caracteristice sunt:

a) $q_1 = 1, q_2 = -\frac{1}{2}$

b) $q_1 = q_2 = 1, q_3 = \frac{1}{2}$

c) $q_1 = \frac{1 + i\sqrt{3}}{2}, q_2 = \frac{1 - i\sqrt{3}}{2}$

d) $q_1 = 1 + i, q_2 = 1 - i, q_3 = 1$

3. Fie $a_n = A \cdot \alpha^n + B \cdot \beta^n$, cu $A, B, \alpha, \beta \in \mathbb{R}$ și $A, B \neq 0, |\alpha| \neq |\beta|$. Să se determine α și β astfel ca :

a) șirul (x_n) să fie convergent;

b) $\lim_{n \rightarrow \infty} x_n = \infty$

c) $\lim_{n \rightarrow \infty} x_n = -\infty$

4. Fie $a_n = A \cdot \alpha^n + B \cdot n \cdot \beta^n$, $n \geq 1$, cu $A, B, \alpha, \beta \in \mathbb{R}$, $A, B \neq 0$. Să se determine α și β astfel ca șirul să fie convergent.

(B) RECURENȚA NELINIARA

1. Recurență de forma $a_{n+1} = \alpha \cdot a_n + \beta$, cu a_0 dat

Expresia termenului general se obține observând că dacă l este rădăcină a ecuației $l = \alpha \cdot l + \beta$ (obținută înlocuind pe a_{n+1} și a_n cu l în relația de recurență) atunci șirul $(a_n - l)_{n \in \mathbb{N}}$ este o progresie geometrică.

Exemplu: $a_1 = \frac{1}{2}, a_{n+1} = \frac{a_n + 1}{2}$

Din ecuația $l = \frac{l + 1}{2}$ deducem $l = 1$.

Atunci șirul $(a_n - 1)_{n \in \mathbb{N}}$ este o progresie geometrică.

Fie $b_n = a_n - 1$. Avem $b_1 = a_1 - 1 = -\frac{1}{2}$, $b_2 = a_2 - 1 =$
 $= \frac{a_1 + 1}{2} - 1 = -\frac{1}{4}$.

Rația progresiei geometrice este deci: $q = \frac{1}{2}$. Obținem:

$$b_n = b_1 \cdot q^{n-1} = -\frac{1}{2} \left(\frac{1}{2}\right)^{n-1} = -\left(\frac{1}{2}\right)^n,$$

deci $a_n = b_n + 1 = \left(\frac{1}{2}\right)^n + 1$ și $\lim_{n \rightarrow \infty} a_n = 1$.

2. Recurență de forma $a_{n+1} = \alpha \cdot a_n + f(n)$
 (f fiind o funcție oarecare)

Termenul general se găsește pe baza observației că dacă $(b_n)_{n \in \mathbb{N}}$ este un șir care verifică aceeași relație de recurență, atunci orice șir $(a_n)_{n \in \mathbb{N}}$ care verifică relația dată este de forma:

$$a_n = c \cdot \alpha^n + b_n, \text{ cu } c = a_0 - b_0.$$

În practică se alege b_n de forma:

$$b_n = f(n)$$

coeficienții lui f fiind nedeterminați. Acești coeficienți se determină punând condiția ca $(b_n)_{n \in \mathbb{N}}$ să verifice relația de recurență.

Caz particular: recurență de forma:

$$a_{n+1} = \alpha \cdot a_n + \beta^n \cdot P(n)$$

cu P polinom de grad s .

Exemplu: $a_{n+1} = 3 \cdot a_n + 5^n (n^2 + 2n + 3)$, $a_0 = 1$

Căutăm șirul b_n de forma: $b_n = 5^n (u \cdot n^2 + v \cdot n + w)$. Punem con-

diția ca $(b_n)_{n \in \mathbb{N}}$ să verifice relația de recurență dată:

$$b_{n+1} = 3 \cdot b_n + 5^n (n^2 + 2n + 3)$$

Obținem:

$$5^{n+1} (u(n+1)^2 + v(n+1) + w) = 3 \cdot 5^n (un^2 + vn + w) + 5^n (n^2 + 2n + 3)$$

Prin identificare rezultă: $a = \frac{1}{2}$, $v = -\frac{3}{2}$, $w = \frac{21}{4}$,

deci: $b_0 = \frac{21}{4}$ și $a_n = 5^n (a_0 - b_0) + b_n =$

$$= -\frac{17}{4} \cdot 5^n + 5^n \left(\frac{1}{2}u^2 - \frac{3}{2}u + \frac{21}{4} \right) = 5^n \left(\frac{1}{2}n^2 - \frac{3}{2}n + 1 \right).$$

3. Recurență de forma $a_{n+1} = f(a_n)$
 (cu $f: [a, b] \longrightarrow \mathbb{R}$ funcție continuă)

Teoremă:

1. Dacă funcția $f: [a, b] \longrightarrow \mathbb{R}$ este continuă și crescătoare pe $[a, b]$, atunci:
 - a) dacă $a_1 > a_0$, șirul $(a_n)_{n \in \mathbb{N}}$ este crescător
 - b) dacă $a_1 < a_0$, șirul $(a_n)_{n \in \mathbb{N}}$ este descrescător

Limita șirului este un punct fix al lui f , adică o soluție a ecuației caracteristice $f(x) = x$.
2. Dacă f este descrescătoare pe $[a, b]$, atunci subșirurile de indice par respectiv impar ale lui $(a_n)_{n \in \mathbb{N}}$ sint monotone și de monotonii diferite. Dacă aceste două subșiruri au limite, atunci acestea sunt egale.

Exemplu: $a_1 = 10$, $a_{n+1} = \frac{2 + a_n^2}{2 \cdot a_n}$

Avem $f(x) = \frac{2 + x^2}{2x}$; din tabelul de variație deducem că f

este descrescătoare pe $(0, \sqrt{2})$ și crescătoare pe $(\sqrt{2}, \infty)$.

Prin inducție se demonstrează că $a_n > \sqrt{2}$, și cum $a_2 = 5,1 < a_1$ înseamnă că șirul este descrescător.

Mărginirea se poate deduce din proprietatea funcțiilor continue definite pe intervale închise și mărginite de a fi mărginite.

Ecuția caracteristică $f(x) = x$ are rădăcinile $x_{1,2} = \pm \sqrt{2}$, deci $l = \sqrt{2}$.

Caz particular: recurența omografică:

$$a_{n+1} = \frac{\alpha \cdot a_n + \beta}{\gamma \cdot a_n + \delta} , \text{ cu } a_0 \text{ dat}$$

Avem: $f(x) = \frac{\alpha \cdot x + \beta}{\gamma \cdot x + \delta}$ - numită funcție omografică și:

$$f'(x) = \frac{\alpha \cdot \delta - \beta \cdot \gamma}{(\gamma \cdot x + \delta)^2} , \text{ deci monotonia lui } f \text{ depinde de semnul}$$

expresiei $\alpha \cdot \delta - \beta \cdot \gamma$.

Dacă $x_1 \neq x_2$ sunt rădăcinile ecuației caracteristice $f(x) = x$,

notând: $\theta = \frac{\gamma \cdot x_1 + \delta}{\gamma \cdot x_2 + \delta}$ se poate arăta că termenul general a_n al

șirului este dat de relația:

$$\frac{x_2 - a_n}{x_1 - a_n} = \theta^n \frac{x_2 - a_0}{x_1 - a_0}$$

Exemplu: $a_0 = 1$, $a_{n+1} = \frac{2}{1 + a_n}$.

Să se arate că: $a_1 < a_3 < a_5 < \dots < 1 < \dots < a_4 < a_2 < a_0$. De aici rezultă că șirul este convergent (se descompune în două

subșiruri convergente) . Se deduce că limita șirului este 1.

EXERCITII:

I. Determinați termenul general și studiați convergența șirurilor:

1. $a_1 = 1$, $a_{n+1} = a \cdot a_n + 1$ cu $|a| < 1$

2. $a_0 = \frac{1}{2}$, $a_{n+1} = 2a_n + 3^n (n^2 - n - 1)$

3. $a_0 = 0$, $a_{n+1} = -\frac{1}{2}a_n + \frac{3}{2^n} \cdot n$

4. $a_0 = 0$, $a_{n+1} = \frac{1}{2}a_n + \frac{n^2}{2^n}$

5. $a_0 = 1$, $a_{n+1} = \frac{a_n}{\sqrt{a_n^2 + 1}}$

6. $a_0 > 1$, $a_{n+1} = \frac{2}{1 + a_n}$

7. $a_0 = 1$, $a_{n+1} = \frac{2 \cdot a_n - 1}{2 \cdot a_n + 5}$

8. $a_0 = \frac{1}{2}$, $a_{n+1} = a \cdot a_n + b$. Determinați coeficienții a și b astfel încât șirul să aibă limită finită. Calculați această limită.

9. $a_1 \neq 2$, $a_{n+1} = \frac{2}{2 - a_n}$ este periodic.

II. 1. $x_0 \in (0, \frac{\pi}{4}) \cup (\frac{3\pi}{4}, \pi)$; $\sin x_n + \cos x_n = 1$

2. $x_0 = a$, $x_{n+1} = \frac{x_n^3 + 4 \cdot x_n}{8}$

3. $x_0 = 1$, $x_{n+1} = \frac{1}{2} \left[x_{n-1} + \frac{a}{x_{n-1}} \right]$

$$4. \quad x_0 = 1, \quad x_{n+1} = \sqrt{\frac{x_n}{a + b \cdot x_n}}, \quad a, b > 0.$$

15. ORICE SIR Cauchy DE NUMERE REALE ESTE CONVERGENT

Unul din exercițiile recapitulative din manualul de analiză pentru clasa a XI-a cere să se arate că dacă un șir $(a_n)_{n \in \mathbb{N}}$ de numere reale este convergent, atunci:

$$\forall \varepsilon > 0 \quad \exists n_\varepsilon \in \mathbb{N} \quad \forall m, n \geq n_\varepsilon \quad |a_m - a_n| < \varepsilon \quad (3.9)$$

Un șir care satisface condiția (3.8) se numește șir Cauchy sau șir fundamental. Se demonstrează că un șir de numere reale este

convergent dacă și numai dacă este șir Cauchy. Această propoziție permite demonstrarea convergenței unor șiruri arătând că ele sunt șiruri Cauchy.

În astfel de exerciții se folosește condiția:

$$\forall \varepsilon > 0 \quad \exists n_\varepsilon \in \mathbb{N} \quad \forall m, n \geq n_\varepsilon \quad \forall p \in \mathbb{N} \quad |a_{n+p} - a_n| < \varepsilon \quad (3.9')$$

care este echivalentă cu (3.9) dar mai comod de folosit.

Exemplu: $a_n = 1 + \frac{1}{1!} + \frac{1}{2!} + \dots + \frac{1}{n!}$

Trebuie arătat că:

(a) $\forall \varepsilon > 0 \quad \exists n_\varepsilon \in \mathbb{N} \quad \forall n \geq n_\varepsilon \quad \forall p \in \mathbb{N} \quad |a_{n+p} - a_n| < \varepsilon$

(b) fie $\varepsilon > 0$. Să vedem dacă există n_ε astfel încât să aibă

loc proprietatea (a)

(c) avem: $|a_{n+p} - a_n| = \frac{1}{(n+p)!} + \frac{1}{(n+p-1)!} + \dots$
 $\dots + \frac{1}{(n+1)!} =$
 $= \frac{1}{n!} \left[\frac{1}{(n+1)(n+2) \dots (n+p)} + \dots + \frac{1}{n+1} \right] <$

$$< \frac{1}{n!} \left[\left(\frac{1}{2}\right)^p + \left(\frac{1}{2}\right)^{p-1} + \dots + \frac{1}{2} \right] = \frac{1}{n!} \cdot \frac{1 - \left(\frac{1}{2}\right)^p}{1 - \frac{1}{2}} <$$

$$< \frac{1}{n!} \cdot \frac{1}{\frac{1}{2}} = \frac{2}{n!} < \frac{2}{n}$$

(d) punem condiția: $\frac{2}{n} < \varepsilon$ și obținem $n > \frac{2}{\varepsilon}$, deci putem lua: $n_\varepsilon = \left\lceil \frac{2}{\varepsilon} \right\rceil + 1$.

EXERCITII:

I. Să se arate că următoarele șiruri sunt fundamentale:

1. $a_n = \frac{1}{n}$

2. $a_n = \frac{1}{1 \cdot 3} + \frac{1}{2 \cdot 4} + \dots + \frac{1}{n(n+2)}$

3. $a_n = 1 + \frac{1}{2^2} + \frac{1}{3^2} + \dots + \frac{1}{n^2}$

4. $a_n = 1 + \frac{\cos x}{3} + \frac{\cos 2x}{3^2} + \dots + \frac{\cos nx}{3^n}$

5. $a_n = \frac{\sin x}{n^2 + 1} + \frac{\sin 2x}{n^2 + 2} + \dots + \frac{\sin nx}{n^2 + n}$

6. $a_n = \frac{\cos x}{2} + \frac{\cos 2x}{2^2} + \dots + \frac{\cos nx}{2^n}$

7. $a_n = \frac{\cos \alpha_1}{1 \cdot 2} + \frac{\cos \alpha_2}{2 \cdot 3} + \dots + \frac{\cos \alpha_n}{n(n+1)}$

8. $a_n = 1 - \frac{1}{2} + \frac{1}{3} - \frac{1}{4} + \dots + (-1)^{n-1} \frac{1}{n}$

9. Fie $a_n = b_1 + b_2 + \dots + b_n$ unde:

a) $b_k \cdot b_{k+1} < 0$

b) $|b_1| > |b_2| > \dots > |b_n| > \dots$

c) $\lim_{n \rightarrow \infty} b_n = 0$

Să se arate că $|a_{n+p} - a_n| < b_{n+1}$ pentru orice $n, p \in \mathbb{N}$. Să

se deducă de aici că șirul este Cauchy.

INDICATII:

$$3. |a_{n+p} - a_n| < \frac{1}{n(n+1)} + \frac{1}{(n+1)(n+2)} + \dots \\ \dots + \frac{1}{(n+p-1)(n+p)}$$

și facem descompuneri în fracții simple.

$$8. |a_{n+p} - a_n| = \left| (-1)^{n+p-1} \frac{1}{n+p} + (-1)^{n+p-2} \frac{1}{n+p-1} + \dots \right. \\ \left. \dots + (-1)^n \frac{1}{n+1} \right| = \left| \frac{1}{n+1} - \frac{1}{n+2} + \frac{1}{n+3} - \dots \right. \\ \left. \dots + (-1)^{p-1} \frac{1}{n+p} \right|$$

Dacă p este impar deducem:

$$|a_{n+p} - a_n| = \left| \frac{1}{n+1} - \left(\frac{1}{n+2} - \frac{1}{n+3} \right) - \dots \right. \\ \left. \dots - \left(\frac{1}{n+p-1} - \frac{1}{n+p} \right) \right| < \frac{1}{n+1},$$

iar dacă este par:

$$|a_{n+p} - a_n| = \left| \frac{1}{n+1} - \left(\frac{1}{n+2} - \frac{1}{n+3} \right) - \dots \right. \\ \left. \dots - \left(\frac{1}{n+p-2} - \frac{1}{n+p-1} \right) - \frac{1}{n+p} \right| < \frac{1}{n+1}$$

Deci: $|a_{n+p} - a_n| < \frac{1}{n+1}$. Din condiția: $\frac{1}{n+1} < \varepsilon$ obți-

nem: $n_\varepsilon = \left[\frac{1}{\varepsilon} - 1 \right] + 1$.

9. Procedăm ca la exercițiul precedent, unde am avut:

$$b_n = (-1)^n \frac{1}{n}.$$

16. UTILIZAREA DEFINITIEI INTEGRALEI

Se știe că suma Riemann atașată funcției $f : [a, b] \rightarrow \mathbb{R}$, corespunzător unei diviziuni:

$$\Delta = \{ a = x_0 < x_1 < x_2 < \dots < x_n = b \}$$

și punctelor intermediare $\xi_i \in [x_{i-1}, x_i]$, este:

$$\sigma_{\Delta}(f, \xi) = \sum_{i=1}^n f(\xi_i) \cdot (x_i - x_{i-1}) \quad (3.10)$$

Dacă punctele x_i sunt echidistante, atunci $x_i - x_{i-1} = \frac{b-a}{n}$ și avem:

$$\sigma_{\Delta}(f, \xi) = \frac{b-a}{n} \left[f(\xi_1) + f(\xi_2) + \dots + f(\xi_n) \right] \quad (3.11)$$

O funcție este integrabilă dacă: $\lim_{\|\Delta\| \rightarrow 0} \sigma_{\Delta}(f, \xi)$ există și este finită. Valoarea limitei se numește integrala funcției f pe intervalul $[a, b]$:

$$\lim_{\|\Delta\| \rightarrow 0} \sigma_{\Delta}(f, \xi) = \int_a^b f(x) dx$$

Pentru a utiliza definiția integralei în calculul limitelor de șiruri, observăm că pentru diviziuni Δ formate cu puncte echidistante, avem:

$$\lim_{\|\Delta\| \rightarrow 0} \sigma_{\Delta}(f, \xi) = \lim_{n \rightarrow \infty} \sigma_{\Delta}(f, \xi)$$

Deci putem proceda astfel:

a) arătăm că termenul general a_n se poate pune sub forma:

$$a_n = \frac{b-a}{n} \left[f(\xi_1) + f(\xi_2) + \dots + f(\xi_n) \right]$$

cu f funcție continuă pe $[a, b]$, iar ξ_i fiind punctele unei diviziuni echidistante.

b) f fiind continuă este și integrabilă, iar:

$$\lim_{n \rightarrow \infty} a_n = \lim_{n \rightarrow \infty} \sigma_{\Delta}(f, \xi) \stackrel{\substack{\Delta \text{ are puncte} \\ \text{echidistante}}}{=} \lim_{\|\Delta\| \rightarrow 0} \sigma_{\Delta}(f, \xi) \stackrel{\text{f-continua}}{=} \int_a^b f(x) dx .$$

Exemplu: $a_n = n^2 \sum_{k=1}^n \frac{1}{n^3 + k^3}$

a) scriem pe a_n sub forma:

$$a_n = \frac{b-a}{n} \left[f(\xi_1) + f(\xi_2) + \dots + f(\xi_n) \right]$$

punind in evidenta factorul comun $\frac{1}{n}$. Avem:

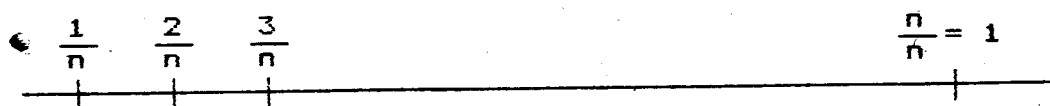
$$a_n = \frac{1}{n} \sum_{k=1}^n \frac{n^3}{n^3 + k^3} = \frac{1}{n} \left(\frac{n^3}{n^3 + 1^3} + \frac{n^3}{n^3 + 2^3} + \dots + \frac{n^3}{n^3 + n^3} \right)$$

b) in $f(\xi_i) = \frac{n^3}{n^3 + i^3}$ facem sa apară punctele echidistante $\frac{(b-a)i}{n}$:

$$\frac{n^3}{n^3 + i^3} = \frac{1}{1 + \left(\frac{1}{n}\right)^3}$$

și deducem funcția f . Avem: $f(x) = \frac{1}{1 + x^3}$.

c) așezăm punctele echidistante pe o dreaptă:



și deducem diviziunea: $\Delta = \left\{ 0, \dots, \frac{1}{n}, \frac{2}{n}, \dots, \frac{n}{n} = 1 \right\}$ și intervalul $[a, b]$.

d) observăm că a_n este suma Riemann corespunzătoare funcției (continue, deci integrabile) f și diviziunii Δ deduse, pe intervalul $[a, b]$. Cum punctele lui Δ sunt echidistante, avem:

$$\lim_{n \rightarrow \infty} a_n = \lim_{n \rightarrow \infty} \sigma_{\Delta}(f, \xi) = \lim_{\|\Delta\| \rightarrow 0} \sigma_{\Delta}(f, \xi) = \int_0^1 \frac{1}{1+x^3} dx = \frac{\sqrt{3}}{3}.$$

EXERCITII.

I. Utilizând definiția integralei calculați limitele următoarelor șiruri:

$$1. a_n = \frac{1}{n^6} \sum_{i=1}^n i^5$$

$$2. a_n = n \sum_{i=1}^n \frac{1}{3n^2 + i^2}$$

$$3. a_n = \frac{1}{n^2} \sum_{i=1}^n i \cdot e^{i/n}$$

$$4. a_n = \frac{\pi}{2n} \sum_{i=1}^{n-1} \cos \frac{i\pi}{2n}$$

$$5. a_n = \sum_{i=1}^n \frac{n}{(n+i)\sqrt{n^2+i^2}}$$

$$6. a_n = \frac{1}{n} \sqrt{n(n+1)(n+2)\dots(n+n)}$$

$$7. a_n = \frac{1}{n} \left(\sum_{i=1}^n \ln(i^2 + n^2) - 2(n-1) \ln n \right)$$

Indicații: 4. $a_n = \frac{\pi/2}{n} \sum_{i=1}^n \cos \frac{(\pi/2)i}{n} \xrightarrow{n \rightarrow \infty} \int_0^{\pi/2} \cos x dx.$

6. Logaritmând obținem $\ln a_n = -\ln n + \frac{1}{n} (\ln n + \ln(n+1) + \dots +$

$$\ln(n+n)) = -\ln n + \frac{1}{n} (\ln n + \ln n(1 + \frac{1}{n}) + \dots + \ln n(1 + \frac{n}{n})) =$$

$$\frac{1}{n} (\ln(1 + \frac{1}{n}) + \ln(1 + \frac{2}{n}) + \dots + \ln(1 + \frac{n}{n})) \xrightarrow{n \rightarrow \infty} \int_0^1 \ln(1+x) dx.$$

II. (a) Scrieți suma Riemann $\sigma_{\Delta}(f, \xi)$ corespunzătoare funcției

$$f: [\varepsilon, 1] \longrightarrow \mathbb{R}, f(x) = \frac{1}{x}, \text{ diviziunii } \Delta = (\varepsilon, \frac{1}{n}, \frac{2}{n}, \dots,$$

$$\frac{n}{n} = 1) \text{ și punctelor intermediare } \xi_i = i/n. (b) \text{ Calculați } \lim_{n \rightarrow \infty} \sigma_{\Delta}(f, \xi)$$

$$= l(\varepsilon). (c) \text{ Calculați } \lim_{\varepsilon \rightarrow 0} l(\varepsilon) \text{ și deduceți că } \lim_{n \rightarrow \infty} (1 + \frac{1}{2} + \dots$$

$$\dots + \frac{1}{n}) = \infty.$$

4. CONTINUITATE SI DERIVABILITATE

CONTINUITATE

DEFINIȚIE: Funcția $f : D \longrightarrow \mathbb{R}$ este continuă în $x_0 \in D$

dacă:

1. are limită în x_0 ,
2. limita este egală cu $f(x_0)$,

adică

$$\forall \varepsilon > 0 \quad \exists \delta_\varepsilon > 0 \quad \forall x \in D \quad |x - x_0| < \delta_\varepsilon \Rightarrow |f(x) - f(x_0)| < \varepsilon$$

CONSECINȚA: Orice funcție continuă într-un punct are limită în acel punct.

(A) Metode pentru studiul continuității

1. Utilizarea definiției.

Exemplu: $f(x) = \frac{x+1}{2x+3}$ este continuă în $x = 1$.

Intr-adevăr, să arătăm că:

$$\begin{aligned} \forall \varepsilon > 0 \quad \exists \delta_\varepsilon > 0 \quad \forall x \in \mathbb{R} \setminus \left\{-\frac{3}{2}\right\} \quad |x - 1| < \delta_\varepsilon &\Rightarrow \\ &\Rightarrow \left| \frac{x+1}{2x+3} - f(1) \right| < \varepsilon \end{aligned}$$

Fie $\varepsilon > 0$ oarecare. Trebuie să determinăm pe δ_ε . Avem:

$$\left| \frac{x+1}{2x+3} - f(1) \right| = \left| \frac{x+1}{2x+3} - \frac{2}{5} \right| = \frac{|x-1|}{5|2x+3|} < \frac{\delta_\varepsilon}{5|2x+3|} < \frac{\delta_\varepsilon}{15}$$

deoarece pe intervalul $[0, 2]$, de exemplu, $|2x+3|$ este mărginit între 3 și 7. Determinăm pe δ_ε din condiția $\frac{\delta_\varepsilon}{15} < \varepsilon$.

Putem lua de exemplu $\delta_\varepsilon = 2\varepsilon$. Atunci:

$$\forall \varepsilon > 0 \quad \exists \delta_\varepsilon = 2\varepsilon \quad \forall x \in \mathbb{R} \setminus \left\{ \frac{-3}{2} \right\} \quad |x-1| < 2\varepsilon \Rightarrow$$

$$\Rightarrow |f(x) - f(1)| < \varepsilon$$

și deci f este continuă în $x = 1$.

2. Utilizarea criteriului cu limite laterale

$$f \text{ este continuă în } x_0 \Leftrightarrow \underline{l_s(x_0)} = \underline{l_d(x_0)} = f(x_0)$$

unde $l_s(x_0)$ și $l_d(x_0)$ sunt respectiv limita la stânga și la dreapta în x_0 .

EXEMPLU: Să studiem continuitatea funcției:

$$f(x) = \begin{cases} \sqrt{\sin^2 \alpha - \frac{x}{e^{1-x}} \sin \alpha + \frac{x^2}{4}} & x \in [0, 1] \\ 1/2 & x = 1 \\ \frac{3}{2(x^2+x+1)} & x \in [1, 2] \end{cases}$$

pentru $\alpha \in [0, 2\pi]$.

REZOLVARE: Deoarece se cere să se studieze continuitatea, fără

a se specifica un punct anume, trebuie făcut studiul pe tot dome- niul de definiție. Punctele domeniului apar ca fiind de două cate- gorii:

1. Puncte de legătură între ramuri, în care se studiază con- tinuitatea utilizând de exemplu limitele laterale.

2. Celelalte puncte, în care funcția este continuă, fiind exprimată prin funcții (elementare) continue (dar acest lucru trebuie specificat de fiecare dată).

În cazul nostru :

(a) în orice punct $x_0 \neq 1$ funcția este continuă fiind expri- mată prin funcții continue.

(b) studiem continuitatea în $x_0 = 1$. Avem:

$$l_s(1) = \lim_{\substack{x \rightarrow 1 \\ x < 1}} f(x) = \lim_{\substack{x \rightarrow 1 \\ x < 1}} \sqrt{\sin^2 \alpha - \frac{x}{1-x} + \frac{x^2}{4}} =$$

$$\lim_{\substack{x \rightarrow 1 \\ x < 1}} \sqrt{\left(\sin \alpha - \frac{1}{2}\right)^2} = \left| \sin \alpha - \frac{1}{2} \right| ,$$

$$\text{iar } l_d(1) = \lim_{\substack{x \rightarrow 1 \\ x < 1}} f(x) = \lim_{x \rightarrow 1} \frac{3}{2} (x^2 + x + 1) = \frac{1}{2} .$$

Valoarea funcției în punct este $f(1) = \frac{1}{2}$, deci f este continuă

în $x = 1 \Leftrightarrow \left| \sin \alpha - \frac{1}{2} \right| = \frac{1}{2}$. Pentru explicitarea modulului

utilizăm tabloul cu semnul funcției $\sin \alpha - \frac{1}{2}$:

α	0	$\pi/6$	$5\pi/6$	2π		
$\sin \alpha - 1/2$		-	0	+	0	-

1. dacă $\alpha \in \left[0, \frac{\pi}{6} \right] \cup \left[\frac{5\pi}{6}, 2\pi \right]$ ecuația devine:

$$-\sin \alpha + \frac{1}{2} = \frac{1}{2} \Leftrightarrow \sin \alpha = 0 \Rightarrow \alpha = 0, \alpha = \pi, \alpha = 2\pi$$

2. dacă $\alpha \in \left(\frac{\pi}{6}, \frac{5\pi}{6}\right)$ obținem $\sin \alpha = 1$,
deci $\alpha = \frac{\pi}{2}$.

Pentru aceste patru valori ale lui α funcția este continuă și în punctul $x = 1$, deci este continuă pe \mathbb{R} .

3. Utilizarea criteriului cu șiruri.

Acest criteriu se obține din criteriul cu șiruri pentru limite de funcții înlocuind pe l cu $f(x_0)$ și renunțând la condiția $x_n \neq x_0$ (care în cazul limitelor este esențială, deoarece se poate studia limita unei funcții într-un punct în care $f(x)$ nu există).

EXEMPLU:

$$f(x) = \begin{cases} 3x^2 + 2x & \text{dacă } x \in \mathbb{Q} \\ x + 4 & \text{dacă } x \in \mathbb{R} \setminus \mathbb{Q} \end{cases}$$

Procedând ca la Metoda 10, cu cele două adaptări menționate mai sus, rezultă că f este continuă în punctele x_0 pentru care $3x_0^2 + 2x_0 = x_0 + 4$, adică $x_0 = \frac{-4}{3}$ și $x_0 = 1$.

(B) Tipuri de puncte de discontinuitate.

Punctul $x_0 \in D$ în care f nu este continuă se spune că este punct de discontinuitate de speta întâi dacă limitele laterale în x_0 există și sunt finite.

Orice alt punct de discontinuitate se spune că este de speta a doua.

(C) Prelungirea prin continuitate.

A prelungi funcția $f : D \longrightarrow \mathbb{R}$ înseamnă a adăuga domeniului D puncte noi, în care legea de corespondență se definește după voie.

Dacă M este mulțimea de puncte adăugată și h este legea de corespondență pe M , prelungirea va fi:

$$f_p : D \cup M \longrightarrow \mathbb{R}, \quad f_p(x) = \begin{cases} f(x) & \text{dacă } x \in D \\ h(x) & \text{dacă } x \in M \end{cases}$$

De exemplu, $f : \mathbb{R} \setminus \{0\} \longrightarrow \mathbb{R}$, $f(x) = \frac{\sin x}{x}$ poate fi prelungită la întreaga mulțime \mathbb{R} punând

$$f_p(x) = \begin{cases} \frac{\sin x}{x} & \text{dacă } x \in \mathbb{R} \setminus \{0\} \\ a & \text{dacă } x = 0 \end{cases}$$

Există deci foarte multe prelungiri ale unei funcții. Totuși, dacă f este continuă pe D și are limită finită într-un punct $x_0 \in D$, există o singură prelungire $f_p : D \cup \{x_0\} \longrightarrow \mathbb{R}$ care este continuă, numită prelungire prin continuitate a lui f în punctul x_0 .

Deci, pentru exemplul nostru, deoarece $\lim_{x \rightarrow 0} \frac{\sin x}{x} = 1$, funcția

$$f_p(x) = \begin{cases} \frac{\sin x}{x} & \text{dacă } x \neq 0 \\ 1 & \text{dacă } x = 0 \end{cases}$$

este singura prelungire a lui $\sin x / x$ care este continuă pe \mathbb{R} .

(D) Continuitatea funcțiilor compuse.

Dacă f este continuă în x_0 și g este continuă în $f(x_0)$, atunci $g \circ f$ este continuă în x_0 .

$$\begin{array}{ccccc}
 D & & E & & F \\
 x_0 & \longrightarrow & f(x_0) & \longrightarrow & g(f(x_0)) = (g \circ f)(x_0)
 \end{array}$$

Deci compunerea a două funcții continue este o funcție continuă.

Reciproc nu este adevărat: s-ar putea ca f și g să nu fie continue și totuși $g \circ f$ să fie continuă.

De exemplu,

$$f(x) = \begin{cases} 1 & \text{dacă } x \in \mathbb{Q} \\ 0 & \text{dacă } x \in \mathbb{R} \setminus \mathbb{Q} \end{cases}$$

nu este continuă în nici un punct, dar funcția $g(x) = (f \circ f)(x)$ este funcția identic egală cu 1, deci este continuă în orice punct din \mathbb{R} .

EXERCITII:

I. Să se studieze, pe domeniul maxim de definiție, continuitatea funcțiilor definite prin:

1. $f(x) = x \cdot [x]$

2. $f(x) = [x] \cdot \sin \pi x$

3. $f(x) = \lim_{n \rightarrow \infty} \frac{x^n + x}{x^{2n} + 1}$

4. $f(x) = \lim_{n \rightarrow \infty} \frac{nx}{1 + |nx|}$

5. $f(x) = \begin{cases} x & \text{dacă } x \in \mathbb{Q} \\ 2x & \text{dacă } x \in \mathbb{R} \setminus \mathbb{Q} \end{cases}$

6. $f(x) = \begin{cases} u(x) & \text{dacă } x \in \mathbb{Q} \\ v(x) & \text{dacă } x \in \mathbb{R} \setminus \mathbb{Q} \end{cases}$

7. $f(x) = \begin{cases} 0 & \text{dacă } x \in \mathbb{R} \setminus \mathbb{Q} \text{ sau } x = 0 \\ \frac{1}{q} & \text{dacă } x = \frac{p}{q} \end{cases}$
(funcția lui Riemann)

8. $f(x) = \begin{cases} \left| \frac{x-1}{x+1} \right| \cdot e^{-\frac{1}{|x|}} & \text{dacă } x \neq 0 \\ 0 & \text{dacă } x = 0 \end{cases}$

$$9. f(x) = \begin{cases} x - p & \text{dacă } x \in [p, p + \frac{1}{2}] \\ p + 1 - x & \text{dacă } x \in (p + \frac{1}{2}, p + 1] \end{cases} \quad p \in \mathbb{Z} \quad (\text{Manual})$$

$$10. f(x) = \begin{cases} 27 \ln(-1-x) & \text{dacă } x < 0 \\ m & \text{dacă } x = 0 \\ 1 + e^{-2x} & \text{dacă } x > 0 \end{cases}$$

II. Să se precizeze tipul punctelor de discontinuitate pentru funcțiile:

$$1. f(x) = \begin{cases} \frac{\operatorname{tg} x}{x} & x \neq 0 \\ \alpha & x = 0 \end{cases}$$

$$2. f(x) = \begin{cases} \frac{\sqrt{1+x} - 1}{x} & x \neq 0 \\ \alpha & x = 0 \end{cases}$$

$$3. f(x) = \begin{cases} \frac{\sin^2 x}{1 - \cos x} & x \neq 2k\pi \\ \alpha & x = 2k\pi \end{cases}$$

$$4. f(x) = \begin{cases} \frac{1 - \sin(\frac{\pi x}{2})}{x^2 - 8x + 7} & x \neq 1, x \neq 7 \\ \alpha & x = 1 \end{cases}$$

$$5. f(x) = \begin{cases} \frac{\ln|x|}{1 + \ln|x|} & x \in \mathbb{R} \setminus \{-\frac{1}{e}, 0, \frac{1}{e}\} \\ \alpha & x \in \{-\frac{1}{e}, 0, \frac{1}{e}\} \end{cases}$$

Să se determine prelungirile prin continuitate, unde este posibil.

III. Să se studieze continuitatea funcțiilor f , g , $f \circ g$, $g \circ f$, pentru:

$$1. f(x) = \operatorname{sgn} x \quad g(x) = \begin{cases} x & x \in \mathbb{Q} \\ -x & x \in \mathbb{R} \setminus \mathbb{Q} \end{cases}$$

$$2. f(x) = [x] \quad g(x) = \ln x$$

$$3. f(x) = [1 + [x]]$$

$$g(x) = \operatorname{sgn} x$$

$$4. f(x) = \operatorname{sgn}(\operatorname{sgn} x)$$

$$g(x) = \begin{cases} x & x \in \mathbb{Q} \\ 3x^2 & x \in \mathbb{R} \setminus \mathbb{Q} \end{cases}$$

IV. 1. Fie $f, g : \mathbb{R} \longrightarrow \mathbb{R}$ funcții continue astfel încât $f(x) = g(x)$ pentru orice $x \in \mathbb{Q}$. Să se arate că $f = g$ (Manual)

2. Fie $f : I \longrightarrow \mathbb{R}$, $I \subseteq \mathbb{R}$ o funcție cu proprietatea lui Darboux. Dacă f are limite laterale în orice punct din I , atunci f este continuă pe I . (Manual)

3. Fie $f : \mathbb{R} \longrightarrow \mathbb{R}$ astfel încât:

$|f(x) - f(y)| \leq \sqrt{|x-y|}$ pentru orice $x, y \in \mathbb{R}$. Să se arate că există $a > 0$ astfel încât pentru orice x cu $|x| \leq a$ să avem $|f(x)| < a$. Să se deducă existența unui punct fix pentru f . (x_0 este punct fix pentru f dacă $f(x_0) = x_0$) (Manual)

4. Fie $f : [a, b] \longrightarrow \mathbb{R}$, continuă. Atunci:

$$\forall \varepsilon > 0 \quad \exists \delta_\varepsilon > 0 \quad \forall x, y \in [a, b], |x-y| < \delta_\varepsilon \Rightarrow |f(x) - f(y)| < \varepsilon \quad (4.1)$$

(Manual)

□ funcție cu proprietatea (4.1) se numește funcție uniform continuă pe $[a, b]$.

Uniform continuitatea se definește deci pe un interval, în timp ce continuitatea se poate defini într-un punct.

Luând în (4.1) $y = x_0$ se deduce că orice funcție uniform continuă pe un interval este continuă pe acel interval.

Exercițiul 4. de mai sus afirmă reciproca acestei propoziții, care este adevărată dacă intervalul este închis și mărginit.

DERIVABILITATE

(A) Definiție. Interpretare geometrică. Consecințe.

DEFINIȚIE. Funcția $f : D \longrightarrow \mathbb{R}$ este derivabilă în $x_0 \in D$ dacă există și este finită limita:

$$\lim_{x \rightarrow x_0} \frac{f(x) - f(x_0)}{x - x_0}$$

Valoarea acestei limite se notează cu $f'(x_0)$ și se numește derivata lui f în x_0 .

INTERPRETARE GEOMETRICĂ. Derivata unei funcții într-un punct x_0 este panta tangentei la graficul lui f în punctul de abscisă x_0 .

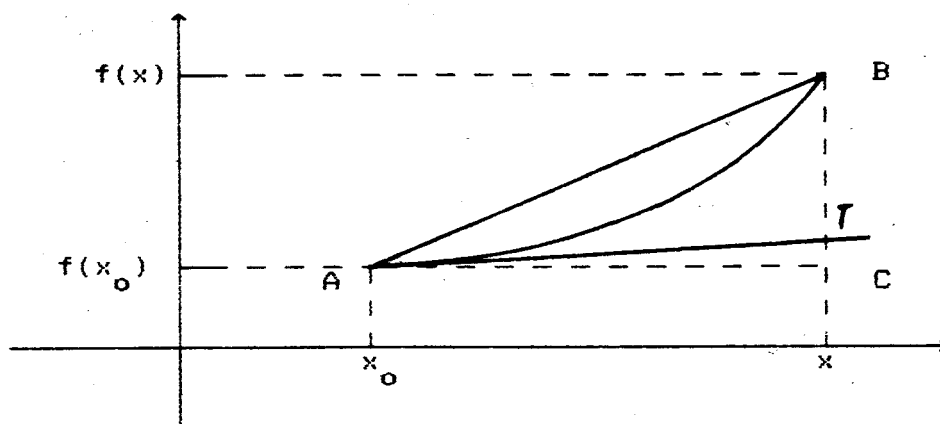


Fig. 4.1

Când x tinde la x_0 , coarda AB tinde către tangenta în A la grafic, deci panta corzii

$$m_{AB} = \frac{f(x) - f(x_0)}{x - x_0}$$

tinde către panta tangentei. Așadar $f'(x_0)$ este panta tangentei în punctul de abscisă x_0 la grafic.

Interpretarea geometrică a derivatei, rezultă deci din următorul șir de implicații:

$$AB \xrightarrow{x \rightarrow x_0} AT \Rightarrow m_{AB} \xrightarrow{x \rightarrow x_0} m_{AT} \Rightarrow$$

$$\Rightarrow \lim_{x \rightarrow x_0} \frac{f(x) - f(x_0)}{x - x_0} = m_{AT} \Rightarrow f'(x_0) = m_{AT}$$

CONSECINTE. 1. Orice funcție derivabilă într-un punct este continuă în acel punct.

2. Ecuația tangentei la graficul unei funcții derivabile.

Se știe că ecuația unei drepte ce trece prin punctul

$(x_0, f(x_0))$ este:

$$y - f(x_0) = m(x - x_0)$$

și înlocuind pe m cu $f'(x_0)$ (panta tangentei la grafic) obținem ecuația tangentei la grafic în punctul de abscisă x_0 :

$$y - f(x_0) = f'(x_0)(x - x_0)$$

3. Ecuația normalei (perpendiculara pe tangentă) se deduce din condiția de perpendicularitate a două drepte ($m_1 \cdot m_2 = -1$) și deci este:

$$y - f(x_0) = \frac{-1}{f'(x_0)} (x - x_0)$$

(B) Derivarea funcțiilor compuse.

$$(f(u(x)))' = f'(u(x)) \cdot u'(x) \quad (4.2)$$

Din formula (4.2) se deduce:

$$(f_3(f_2(f_1(x))))' = f_3'(f_2(f_1(x))) \cdot f_2'(f_1(x)) \cdot f_1'(x)$$

Deci, pentru a deriva o funcție compusă procedăm astfel:

- (a) derivăm ultima funcție care se compune (în cazul nostru f_3) și înlocuim în această funcție variabila x cu expresia rezultată din compunerea celorlalte funcții (în cazul nostru $f_2 \circ f_1$).
- (b) neglijând funcția derivată la etapa precedentă (în cazul nostru pe f_3) se derivează funcția care a devenit ultima (pentru noi f_2) și de asemenea se înlocuiește variabila x cu expresia rezultată din compunerea funcțiilor care încă nu au fost derivate (în această etapă noi avem doar $f_1(x)$).
- (c) se continuă procedeul până se derivează toate funcțiile.

EXEMPLU: $\cos^2 \sin \sqrt[3]{x^2+1}$

1. Aplicând formula (4.2) avem:

$$\begin{aligned}
 f'(x) &= 2 \cdot \cos \sin \sqrt[3]{x^2+1} \left(\cos \sin \sqrt[3]{x^2+1} \right)' = 2 \cdot \cos \sin \sqrt[3]{x^2+1} \cdot \\
 &\cdot \left(-\sin \sin \sqrt[3]{x^2+1} \right) \left(\sin \sqrt[3]{x^2+1} \right)' = 2 \cdot \cos \sin \sqrt[3]{x^2+1} \cdot \\
 &\cdot \left(-\sin \sin \sqrt{x^2+1} \right) \cdot \cos \sqrt{x^2+1} \cdot \left(\sqrt[3]{x^2+1} \right)' = \\
 &2 \cdot \cos \sin \sqrt[3]{x^2+1} \cdot \left(-\sin \sin \sqrt{x^2+1} \right) \cdot \\
 &\cdot \cos \sqrt{x^2+1} \cdot \frac{1}{3 \cdot \sqrt{(x^2+1)^2}} \cdot 2x
 \end{aligned}$$

Putem obține același rezultat mult mai repede, utilizând generalizarea formulei (4.2), prezentată mai sus.

Astfel, funcțiile care se compun sânt:

$$f_1(x) = x^2 + 1, \quad f_2(x) = \sqrt[3]{x}, \quad f_3(x) = \sin x$$

$$f_4(x) = \cos x, \quad f_5(x) = x^2$$

iar $f(x) = f_5(f_4(f_3(f_2(f_1(x)))))$, deci:

$$f'(x) = f_5'(f_4(f_3(f_2(f_1(x)))))) \cdot f_4'(f_3(f_2(f_1(x)))) \cdot f_3'(f_2(f_1(x))) \cdot$$

$$\cdot f_2'(f_1(x)) \cdot f_1'(x) = 2 \cdot \cos \sin \sqrt[3]{x^2+1} \cdot (-\sin \sin \sqrt[3]{x^2+1}) \cdot$$

$$\cdot \cos \sqrt[3]{x^2+1} \cdot \frac{1}{3 \cdot \sqrt[3]{x^2+1}} \cdot 2x$$

CONSECINTE: 1. Derivata funcției inverse.

Din $f^{-1}(f(x)) = x$, aplicând formula (4.2) rezultă:

$$(f^{-1}(f(x)))' \cdot f'(x) = 1, \text{ sau notând } y = f(x):$$

$$(f^{-1}(y))' = (f'(x))^{-1}$$

EXEMPLU: Pentru $f(x) = \ln x$, $f: (0, \infty) \longrightarrow \mathbb{R}$ avem:

$f^{-1}(x) = e^x$ și deci cum $y = \ln x \Rightarrow x = e^y$ obținem:

$$(e^y)' = ((\ln x)')^{-1} = \left(\frac{1}{x}\right)^{-1} = x = e^y.$$

2. Derivate de ordin superior ale funcțiilor compuse.

Din $(f(u(x)))' = f'(u(x)) \cdot u'(x)$, derivând din nou în raport cu x rezultă:

$$\begin{aligned} (f(u(x)))'' &= (f'(u(x)) \cdot u'(x))' = f''(u(x)) \cdot u'(x) \cdot u'(x) + \\ &+ f'(u(x)) \cdot u''(x) = f''(u(x)) \cdot (u'(x))^2 + f'(u(x)) \cdot u''(x) \end{aligned}$$

Am obținut astfel derivata de ordinul doi a funcției compuse, și procedeul poate continua.

EXEMPLU: Să calculăm $f''(x)$ dacă $f(x) = g(e^{-x})$, g fiind o funcție derivabilă de două ori pe \mathbb{R} .

Avem: $f'(x) = g'(e^{-x}) \cdot (-e^{-x})$ și $f''(x) = g''(e^{-x})(-e^{-x})^2 + g'(e^{-x})(e^{-x}) = e^{-x}(g'(e^{-x}) - g''(e^{-x}) \cdot e^{-x})$.

(C) Derivate de ordinul n

Pentru calculul derivatei $f^{(n)}(x)$ putem utiliza una din următoarele metode:

1. Calculăm câteva derivate (f' , f'' , f''' , ...) pentru a deduce expresia lui $f^{(n)}$, pe care o demonstrăm apoi prin inducție.

2. Utilizăm formula lui Leibniz de derivare a produsului a două funcții:

$$(f(x) \cdot g(x))^{(n)} = \sum_{k=0}^n C_n^k f^{(n-k)}(x) \cdot g^{(k)}(x)$$

Formula poate fi aplicată și unui cât, deoarece:

$$\frac{f(x)}{g(x)} = f(x) \cdot \frac{1}{g(x)}$$

(D) Studiul derivabilității.

Pentru a studia derivabilitatea unei funcții procedăm astfel:

(a) deosebim două categorii de puncte ale domeniului: puncte în care știm că funcția este derivabilă (fiind exprimată prin funcții derivabile) și puncte în care urmează să studiem derivabilitatea (în general puncte de legătură dintre ramuri).

(b) pentru studiul derivabilității în această a doua categorie

de puncte se utilizează una din următoarele metode:

- (1) calculăm derivatele laterale cu ajutorul definiției
- (2) calculăm derivatele laterale cu ajutorul Corolarului teoremei lui Lagrange: Dacă f este derivabilă într-o vecinătate a lui x_0 și continuă în x_0 și dacă există

$$\lambda_s = \lim_{x \rightarrow x_0^-} f'(x) \quad (\text{respectiv } \lambda_d = \lim_{x \rightarrow x_0^+} f'(x))$$

atunci f are derivată la stânga (respectiv la dreapta) în x_0 .

$$\text{și } f'_s(x_0) = \lambda_s \quad (\text{respectiv } f'_d(x_0) = \lambda_d)$$

Condiția de continuitate în x_0 care se cere în ipoteza corolarului este esențială pentru aplicarea acestuia, dar ea nu constituie de fapt o restricție când studiem derivabilitatea, deoarece dacă f nu este continuă în x_0 nu este nici derivabilă.

EXEMPLU: Să determinăm parametri $\alpha, \beta \in \mathbb{R}$ astfel încât funcția:

$$f(x) = \begin{cases} \ln^2 x & x > e \\ \alpha x + \beta & x < e \end{cases}$$

să fie derivabilă. Care este interpretarea geometrică a rezultatului obținut ?

Raspuns: Metoda 1. (utilizarea derivatelor laterale)

(a) în orice punct $x \neq e$ funcția este derivabilă, fiind exprimată prin funcții derivabile.

(b) studiem derivabilitatea în $x = e$.

Datorită propoziției : f non continuă $\implies f$ non derivabilă
studiem mai întâi continuitatea.

$$l_s(e) = \lim_{\substack{x \rightarrow e \\ x < e}} f(x) = \lim_{x \rightarrow e^-} (\alpha x + \beta) = \alpha e + \beta$$

$$l_d(e) = \lim_{\substack{x \rightarrow e \\ x < e}} f(x) = \lim_{x < e} \ln^2 x = 1 \quad \text{și} \quad f(e) = \ln^2 e = 1$$

deci: f continuă în $e \Leftrightarrow \alpha e + \beta = 1$ (4.3)

Dacă nu este îndeplinită condiția de continuitate în $x = e$, funcția nu este nici derivabilă în acest punct, deci studiem derivabilitatea presupunând că este îndeplinită condiția de continuitate.

$$f'_d(e) = \lim_{\substack{x \rightarrow e \\ x < e}} \frac{f(x) - f(e)}{x - e} = \lim_{\substack{x \rightarrow e \\ x < e}} \frac{\alpha x + \beta - 1}{x - e} = [1 = \alpha e + \beta] =$$

$$\lim_{\substack{x \rightarrow e \\ x < e}} \frac{\alpha x + \beta - \alpha e - \beta}{x - e} = \alpha.$$

$$f'_d(e) = \lim_{\substack{x \rightarrow e \\ x < e}} \frac{f(x) - f(e)}{x - e} = \lim_{\substack{x \rightarrow e \\ x < e}} \frac{\ln^2 x - 1}{x - e}$$

Pentru calculul acestei limite putem:

- (1) aplica definiția derivatei,
- (2) permuta limita cu logaritmul,
- (3) utiliza regula lui l'Hospital.

(1) Observăm că notând $g(x) = \ln^2 x$ avem $g(e) = 1$ și limita devine:

$$\lim \frac{g(x) - g(e)}{x - e} = g'(e) \quad (\text{deoarece } g \text{ este derivabilă în } e)$$

$$g'(x) = (\ln^2 x)' = 2 \cdot \ln x \cdot \frac{1}{x} \Rightarrow g'(e) = \frac{2}{e}, \quad \text{deci } f'_d(e) = \frac{2}{e}$$

$$(2) \lim_{\substack{x \rightarrow e \\ x < e}} \frac{\ln^2 x - 1}{x - e} = \lim_{\substack{x \rightarrow e \\ x < e}} \frac{\ln^2 x - \ln^2 e}{x - e} =$$

$$= \lim_{\substack{x \rightarrow e \\ x < e}} \frac{(\ln x - \ln e)(\ln x + \ln e)}{x - e} = 2 \cdot \lim_{\substack{x \rightarrow e \\ x < e}} \frac{\ln x - \ln e}{x - e} =$$

$$= 2 \cdot \lim_{\substack{x \rightarrow e \\ x < e}} \frac{\ln(x/e)}{x - e} = \lim_{\substack{x \rightarrow e \\ x < e}} \left[\frac{1}{x - e} \cdot \ln \left(\frac{x}{e} \right) \right] = \lim_{\substack{x \rightarrow e \\ x < e}} \ln \left(\frac{x}{e} \right)^{\frac{1}{x - e}} =$$

$$= \ln \lim_{\substack{x \rightarrow e \\ x < e}} \left(\frac{x}{e} \right)^{\frac{1}{x-e}} = 1^\infty, \quad \text{etc.}$$

Așadar, f este derivabilă în $e \Leftrightarrow f'_e(e) = f'_d(e) \Leftrightarrow$

$$\Leftrightarrow \alpha = \frac{2}{e} \quad \text{și din condiția de continuitate obținem } \beta = -1.$$

Avem deci:

$$f(x) = \begin{cases} \ln^2 x & x > e \\ \frac{2}{e}x - 1 & x < e \end{cases}$$

Interpretarea geometrică a rezultatului obținut: dreapta

$$y = \frac{2}{e}x - 1 \quad \text{este tangentă la curba } y = \ln x^2.$$

Dacă o ramură a unei funcții este exprimată printr-o dreaptă ($y = \alpha x + \beta$) funcția este derivabilă în punctul x_0 de legătură dintre ramuri dacă și numai dacă dreapta respectivă este tangentă în punctul de abscisă x_0 la graficul celeilalte ramuri.

Metoda 2: (Utilizarea Corolarului Teoremei lui Lagrange).

(a) În orice punct $x \neq e$ funcția este derivabilă, fiind exprimată prin funcții derivabile și avem:

$$f'(x) = \begin{cases} \frac{2}{x} \ln x & x > e \\ \alpha & x < e \end{cases}$$

(b) Studiem derivabilitatea în $x = e$. Punem mai întâi condi-

ția de continuitate: $l_e(e) = l_d(e) = f(e) \Leftrightarrow \alpha e + \beta = 1.$

Pentru a utiliza corolarul teoremei lui Lagrange calculăm limitele laterale ale derivatei:

$\lim_{\substack{x \rightarrow e \\ x < e}} \alpha = \alpha.$ Din corolar deducem $f'(e) = \alpha.$ Analog, $f'_d(e) =$

$$\lim_{\substack{x \rightarrow e \\ x < e}} f'(x) = \frac{2}{e} .$$

Deci f este derivabilă în $x = e$ dacă și numai dacă $\alpha = \frac{2}{e}$.

Din condiția de continuitate deducem $\beta = -1$.

(E) Aplicații ale derivatei în economie
(vezi manualul de analiză matematică cls.IX)

1. Fie $\beta(x)$ beneficiul realizat pentru o cheltuială de x lei .
Pentru orice cheltuială suplimentară de h lei beneficiul suplimentar pe leu cheltuit este:

$$\frac{\beta(x + h) - \beta(x)}{h}$$

Dacă h este suficient de mic acest raport dă o indicație asupra variației beneficiului corespunzător sumei de x lei.

Dacă există

$$\lim_{h \rightarrow 0} \frac{\beta(x + h) - \beta(x)}{h} = \beta'(x)$$

această limită se numește beneficiul marginal corespunzător sumei de x lei.

2. Fie $\gamma(p)$ costul total pentru producerea a p unități dintr-un produs. Atunci costul pe unitate suplimentară de produs este:

$$\frac{\gamma(p + h) - \gamma(p)}{h}$$

și limita acestui raport, când h tinde la zero, dacă există, se numește cost marginal al producției pentru p unități din produsul considerat.

EXEMPLU: Beneficiul realizat pentru o cheltuială de x lei

este $\beta(x) = x^2 - 3x + 2$. Pentru orice cheltuială suplimentară de h lei, calculați beneficiul suplimentar pe leu cheltuit și beneficiul marginal corespunzător sumei de 1000 lei.

Răspuns: Beneficiul suplimentar pe leu cheltuit este:

$$\frac{\beta(x+h) - \beta(x)}{h} = \frac{(x+h)^2 - 3(x+h) + 2}{h}$$

Pentru $x = 1000$ acesta este egal cu $1997 + h$, iar

$$\lim_{h \rightarrow 0} \frac{\beta(x+h) - \beta(x)}{h} = 1997$$

EXERCITII:

I. Se cere:

1. Ecuația tangentei la graficul lui $f(x) = \ln \sqrt{1+x^2}$ în punctul de abscisă $x_0 = 1$.

2. Ecuația tangentei la curba $f(x) = \sqrt{x^2 - k^2}$, care este paralelă cu Ox .

3. Ecuația tangentei la curba $f(x) = x^3$, paralelă cu prima bisectoare.

4. Ecuația tangentei la curba $y = \frac{3x+2}{2x+6}$, care este paralelă cu coarda ce unește punctele de abscise $x = 1$ și $x = 3$.

5. Să se determine α și β astfel încât $y = \alpha x + \beta$ și $y = \frac{x-1}{x}$ să fie tangente în $x = 1$. Să se scrie tangenta lor comună.

6. Să se arate că dreapta $y = 7x - 2$ este tangentă la curba $y = x^2 + 4x$. (Manual)

II.

1. Să se calculeze derivata funcției:

$$f(x) = \int_0^{x^2} e^{t^6} \cdot \sin t^2 dt$$

2. Fie $f : (-\infty, 0) \longrightarrow \mathbb{R}$, $f(x) = x^2 - 3x$. Să se determine un subinterval $J \subseteq \mathbb{R}$ astfel încât $f : (-\infty, 0) \longrightarrow J$ să fie bijectivă. Fie g inversa ei. Să se calculeze $g'(-1)$ și $g''(-1)$. (Manual)

3. Dacă $|f(x) - f(y)| \leq M \cdot |x - y|^{1+\alpha}$, cu $\alpha > 0$ pentru orice $x, y \in I$, funcția f este constantă pe I .

4. Dacă f are limită în punctul a , atunci funcția $g(x) = (x - a) \cdot f(x)$ este derivabilă în a .

5. Dacă f este mărginită într-o vecinătate a lui x_0 atunci $g(x) = (x - x_0)^2 f(x)$ este derivabilă în x_0 . Caz particular:
 $f(x) = \sin\left(\frac{1}{x}\right)$.

Indicații:

1. Fie F o primitivă a funcției $f(t) = e^{t^6} \sin t^2$.
 Avem $I(x) = F(x^4) - F(0)$, deci $I'(x) = [F(x^4)]'$.

3. Pentru $x \neq y$ inegalitatea din enunț este echivalentă cu:

$$\left| \frac{f(x) - f(y)}{x - y} \right| \leq M \cdot |x - y|^\alpha$$

de unde, pentru $y \longrightarrow x$ obținem $f'(x) = 0$, deci f este constantă pe I .

III. Calculați derivatele de ordinul n pentru :

1. $f(x) = \frac{1}{x-3}$

2. $f(x) = \frac{1}{ax+b}$

3. $f(x) = \frac{1}{x^2-3x+2}$

4. $f(x) = \ln(2x+5)$

5. $f(x) = \ln(x^2-3x+2)$

6. $f(x) = (x^3-2x^2+5x-3) \cdot e^{x+1}$

7. $f(x) = \frac{\sqrt{x}}{x+3}$

8. $f(x) = \frac{x^3}{(x-2)(x-3)}$

9. $f(x) = \operatorname{arctg} x$

10. $f(x) = e^{ax} e^{bx}$ din expresia derivatei de ordinul n să se deducă formula binomului lui Newton.

IV.

1. Arătați că:

a) $(\sin x)^{(n)} = \sin\left(x + \frac{n\pi}{2}\right)$,

b) $(\cos x)^{(n)} = \cos\left(x + \frac{n\pi}{2}\right)$.

2. Aplicând formula lui Leibniz pentru $f(x) = \frac{1}{x^2-3x+2}$,

să se arate că:

$$n! \cdot \left[\frac{1}{(x-1)^{n+1}} - \frac{1}{(x-2)^{n+1}} \right] =$$

$$= \sum_{k=0}^n C_n^k (n-k)! \cdot k! \cdot \frac{1}{(x-1)^{n+1} \cdot (x-2)^{n+1}}$$

Găsiți formule asemănătoare, cu ajutorul funcțiilor:

$$f(x) = \frac{1}{x^2-5x+6} \quad \text{și} \quad f(x) = \frac{2x+1}{x^2-5x+4}$$

3. Fie $I = (0,1)$ și funcțiile $u, v : I \longrightarrow \mathbb{R}$, $u(x) =$

$$u(x) = \inf_{y \in I} (x-y)^2, \quad v(x) = \sup_{y \in I} (x-y)^2. \text{ Să se studieze der-}$$

vabilitatea funcțiilor u și v și să se calculeze $\sup_{x \in I} u(x)$,

$$\inf_{x \in I} v(x). \quad (\text{Manual})$$

3. Dacă $f_n(x)$ este un șir de funcții derivabile, având limită în orice punct x atunci:

$$\left(\lim_{n \rightarrow \infty} f_n(x) \right)' = \lim_{n \rightarrow \infty} f_n'(x) \quad (\text{Manual})$$

V. Să se studieze derivabilitatea funcțiilor :

$$1. \quad f(x) = \begin{cases} \ln(x^2 + 3x) & x \in (0, 1) \\ \frac{5}{4}(x - 1) + 2 \cdot \ln 2 & x \geq 1 \end{cases}$$

$$2. \quad f(x) = \min(x^2 - x, 4x - 2)$$

$$3. \quad f_1(x) = |(x - 2)(x - 3)| \quad f_2(x) = |(x - 2)^2 \cdot (x - 3)|$$

$$f_3(x) = |(x - 2)^3 \cdot (x - 3)|$$

$$4. \quad f(x) = \begin{cases} -\frac{\pi}{4} & x = -1 \\ \int_0^x \frac{t^2}{\sqrt{1-t^2}} dt & x \in (-1, 1) \\ \frac{\pi}{4} & x = 1 \end{cases}$$

$$5. \quad f'(x) \text{ dacă } f(x) = \begin{cases} \ln^2(1 - x) & x \leq 0 \\ \operatorname{tg}^2 x & x \geq 0 \end{cases}$$

$$6. \quad f(x) = \begin{cases} \frac{1}{2} \left(1 + \frac{|x|}{x} \right) + \frac{1}{1 + e^{1/x}} & x \neq 0 \\ 1 & x = 0 \end{cases}$$

$$7. \quad f(x) = \begin{cases} \frac{\sin x}{x} & x \neq 0 \\ 1 & x = 0 \end{cases}$$

este indefinit derivabilă pe \mathbb{R} și:

$$f^{(n)}(x) = \left(\frac{1}{x^{n+1}} \right) \cdot \int_0^x t^n \cdot \cos\left(t + \frac{n\pi}{2}\right) dt$$

$$8. \quad f(x) = \begin{cases} \frac{x}{x-1} & x \leq 0 \\ x \cdot \ln x & x \in (0, 1) \\ \frac{e^{-x}}{e} & x \geq 1 \end{cases}$$

$$9. \quad f(x) = \begin{cases} \arccos(\cos x) & x \in \left[-\frac{\pi}{2}, \frac{\pi}{2}\right] \\ \arcsin(\sin x) & x \in \left(\frac{\pi}{2}, 2\pi\right] \end{cases}$$

$$10. \quad f(x) = \frac{|x-1| \cdot e^{nx} + a(x+1)^2 \cdot e^{-nx}}{e^{nx} + e^{-nx}}, \quad a \in \mathbb{R}$$

5. TEOREMELE FERMAT, ROLLE, LAGRANGE, CAUCHY

(A) TEOREMA LUI FERMAT (1601 - 1665)

1. Enunț: Dacă $f:[a,b] \longrightarrow \mathbb{R}$ este continuă pe $[a,b]$ și derivabilă pe (a,b) , atunci în orice punct de extrem din (a,b) (din interiorul intervalului) derivata se anulează.

Observație: $x_0 \in (a,b)$ punct de extrem $\implies f'(x_0) = 0$

Dacă x_0 este punct de extrem la capetele intervalului, derivata poate să nu se anuleze în x_0 .

Exemplu: $f(x) = 3x + 2$, $f:[-1,2] \longrightarrow \mathbb{R}$ are două puncte de extrem: în $x_1 = -1$ și în $x_2 = 2$, iar $f'(-1) = f'(2) = 3$.

2. Interpretare geometrică și algebrică

a) Interpretare geometrică rezultă din interpretarea geometrică a derivatei:

- dacă sînt îndeplinite condițiile teoremei lui Fermat în orice

punct din interiorul intervalului, tangenta la grafiul funcției este paralelă cu axa Ox.

b) Interpretare algebrică: dacă sint îndeplinite condițiile teoremei lui Fermat pe $[a,b]$, orice punct de extrem din (a,b) este rădăcină a ecuației $f'(x) = 0$.

EXERCITII:

1. Dacă a_1, a_2, \dots, a_n sunt numere pozitive astfel încât:

$a_1^x + a_2^x + \dots + a_n^x \geq n$ pentru orice $x \in \mathbb{R}$, atunci avem:

$$a_1 \cdot a_2 \cdot \dots \cdot a_n = 1$$

(Manual)

2. Fie $a_1, a_2, \dots, a_n, b_1, b_2, \dots, b_n$ numere reale pozitive astfel încât:

$$a_1 \cdot b_1^x + a_2 \cdot b_2^x + \dots + a_n \cdot b_n^x \geq a_1 + a_2 + \dots + a_n$$

pentru orice $x \in \mathbb{R}$. Atunci:

$$b_1^{a_1} \cdot b_2^{a_2} \cdot \dots \cdot b_n^{a_n} = 1$$

(generalizare a exercițiului precedent)

3. Dacă f este continuă pe $[a,b]$ și derivabilă pe (a,b) , iar $f(a) = f(b) = 0$, atunci:

(i) dacă f' este crescătoare, rezultă $f(x) \leq 0$ pe $[a,b]$;

(ii) dacă f' este descrescătoare, rezultă $f(x) \geq 0$ pe $[a,b]$.

4. Dacă $a^x \geq x^a$ pentru orice $x > 0$ atunci $a = e$.

5. $\frac{\operatorname{tg} a}{\operatorname{tg} b} < \frac{a}{b}$ dacă $0 < a < b < \frac{\pi}{2}$.

REZOLVARI:

1. Exercițiul este caz particular al exercițiului 2.

2. Punem în evidență o funcție ce are un punct de extrem (global) pe \mathbb{R} , observând că inegalitatea din ipoteză se poate scrie: $f(x) \geq f(0)$, cu $f(x) = a_1 \cdot b_1^x + a_2 \cdot b_2^x + \dots + a_n \cdot b_n^x$. Deoarece această inegalitate este adevărată pentru orice x real rezultă că $x = 0$ este punct de minim global pentru f . Conform teoremei lui Fermat în acest punct derivata se anulează, deci $f'(0) = 0$. Avem:

$$f'(x) = a_1 \cdot b_1^x \cdot \ln b_1 + a_2 \cdot b_2^x \cdot \ln b_2 + \dots + a_n \cdot b_n^x \cdot \ln b_n$$

$$\text{deci: } f'(0) = 0 \Leftrightarrow a_1 \cdot \ln b_1 + a_2 \cdot \ln b_2 + \dots + a_n \cdot \ln b_n = 0 \Leftrightarrow$$

$$\Leftrightarrow b_1^{a_1} + b_2^{a_2} + \dots + b_n^{a_n} = 1$$

3. (i) Presupunem prin absurd că există $c \in (a, b)$ astfel încât $f(c) > 0$. Putem presupune că c este chiar punct de maxim deoarece un astfel de punct există, conform teoremei lui Rolle deci avem $f'(c) = 0$.

Între c și b există cel puțin un punct d în care $f'(d) < 0$, căci dacă prin absurd $f'(x) \geq 0$ pentru orice $x \in (c, b)$ rezultă că f este crescătoare pe (c, b) și deci $f(c) \leq f(b) = 0$ implică $f(c) = 0$. Atunci din $f'(d) \leq 0 = f'(c)$ deducem contradicția:

$$f'(d) < f'(c) \quad \text{cu } c < d$$

4. $a^x \geq x^a \Leftrightarrow x \cdot \ln a \geq a \cdot \ln x \Leftrightarrow \frac{\ln a}{a} \geq \frac{\ln x}{x}$ (pentru orice $x > 0$). Deci a este abscisa maximului funcției:

$$f(x) = \frac{\ln x}{x}. \text{ Avem: } f'(x) = 0 \Leftrightarrow x = e, \text{ deci } a = e.$$

$$5. \frac{\operatorname{tg} a}{\operatorname{tg} b} < \frac{a}{b} \Leftrightarrow \frac{\operatorname{tg} a}{a} < \frac{\operatorname{tg} b}{b}$$

(dacă $0 < a < b < \frac{\pi}{2}$).

Este suficient să arătăm că $f(x) = \frac{\operatorname{tg} x}{x}$ este crescătoare, adică $f'(x) > 0$.

1. Enunț: | Dacă $f:[a,b] \longrightarrow \mathbb{R}$ este continuă pe $[a,b]$,
derivabilă pe (a,b) și $f(a) = f(b)$, atunci există
 $c \in (a,b)$ astfel încât $f'(c) = 0$.

Teorema lui Fermat afirmă că într-un punct de extrem din interiorul unui interval derivata se anulează, dar nu spune și când există un asemenea punct.

Teorema lui Rolle dă o condiție suficientă pentru existența a cel puțin un astfel de punct, adăugând la ipotezele din teorema lui Fermat și condiția: $f(a) = f(b)$.

2. Interpretare geometrică și algebrică

a) Interpretare geometrică: dacă sunt îndeplinite condițiile teoremei lui Rolle, există cel puțin un punct în intervalul (a,b) în care tangenta la grafic este paralelă cu ox .

b) Interpretare algebrică: dacă sunt îndeplinite condițiile teoremei lui Rolle, ecuația $f'(x) = 0$ are cel puțin o rădăcină în intervalul (a,b) .

Interpretarea algebrică a teoremei pune în evidență o metodă pentru a arăta că ecuația $f(x) = 0$ are cel puțin o rădăcină în intervalul (a,b) . Pentru aceasta este suficient să considerăm o primitivă F a lui f , pentru care sunt îndeplinite condițiile teoremei lui Rolle pe $[a,b]$. Va rezulta că ecuația $F'(x) = 0$ are cel puțin o rădăcină în intervalul (a,b) , adică $f(x)$ are o rădăcină în intervalul (a,b) .

O doua metodă pentru a arăta că ecuația $f(x) = 0$ are cel

puțin o rădăcină în intervalul (a,b) este de a arăta doar că f este continuă și $f(a) \cdot f(b) < 0$.

3. Consecințe:

1. între două rădăcini ale unei funcții derivabile pe un interval există cel puțin o rădăcină a derivatei.
2. între două rădăcini ale derivatei unei funcții derivabile pe un interval există cel mult o rădăcină a funcției.

Consecința 2. permite determinarea numărului rădăcinilor unei funcții pe un interval cu ajutorul rădăcinilor derivatei sale (șirul lui Rolle):

fie x_1, x_2, \dots, x_n rădăcinile derivatei.

Atunci f are atâtea rădăcini reale simple câte variații de semn sunt în șirul:

$$f(-\infty), f(x_1), f(x_2), \dots, f(x_n), f(\infty)$$

(dacă avem $f(x_i) = 0$, atunci x_i este rădăcină multiplă)

EXERCITII:

I. Să se studieze aplicabilitatea teoremei lui Rolle pentru funcțiile:

$$1. f(x) = \begin{cases} x^2 - 8x + 1 & x \in [2,4] \\ -15 & x \in (4,5) \\ -x^2 - 10x + 10 & x \in [5,7] \end{cases}$$

$$2. f(x) = \begin{cases} x^2 - 2x + 2 & x \in [1,2] \\ 1 & x \in (-1,1) \\ x^2 + 2x + 2 & x \in [-2,-1] \end{cases}$$

$$3. f(x) = \begin{cases} \sin x & x \in [0, 2\pi] \\ 1 & x \in \left[\frac{\pi}{2}, 2\pi\right] \\ \cos x & x \in \left[2\pi, \frac{9\pi}{2}\right] \end{cases}$$

Care este interpretarea geometrică a rezultatului obținut ?

Indicație: 1. Se obține $c \in [4,5]$. În orice punct din intervalul $[4,5]$, graficul coincide cu tangenta la grafic.

II. 1. Fie $a_1, a_2, \dots, a_n, b_1, b_2, \dots, b_n \in \mathbb{R}$. Să se arate că ecuația:

$$\sum_{k=1}^n (a_k \cdot \cos kx + b_k \cdot \sin kx) = 0$$

are cel puțin o soluție în intervalul $(0, 2\pi)$. (Manual)

2. Dacă $\sum_{i=0}^n \frac{a_i}{i+1} = 0$, atunci ecuația:

$a_n x^n + a_{n-1} x^{n-1} + \dots + a_1 x + a_0 = 0$ are cel puțin o rădăcină în intervalul $(0, 1)$.

3. (i) Dacă $a_1, a_2, \dots, a_n \neq 0$, atunci ecuația:
 $n \cdot a_n \cdot x^{n-1} + (n-1) \cdot a_{n-1} \cdot x^{n-2} + \dots + a_1 = 0$ are cel puțin o rădăcină în intervalul $(0, 1)$.

(ii) În ce condiții aceeași ecuație are cel puțin o rădăcină în intervalul $(-1, 0)$?

(iii) Aceeași întrebare pentru ecuațiile:

$$a_{2n} \cdot x^{2n} + a_{2n-1} \cdot x^{2n-1} + \dots + a_0 = 0$$

$$a_{2n+1} \cdot x^{2n+1} + a_{2n} \cdot x^{2n} + \dots + a_0 = 0$$

pe intervalul $(-1, 1)$.

4. Fie $f: \mathbb{R} \rightarrow \mathbb{R}$ derivabilă și $a_1 < a_2 < \dots < a_n$ rădăcini ale lui f . Să se arate că f' are cel puțin $n-1$ rădăcini. (Manual)

Consecințe:

a) O funcție polinomială de grad n are cel mult n zerouri reale distincte.

b) Dacă toate rădăcinile unui polinom sunt reale și distincte , aceeași proprietate o are și derivata sa.

c) Dacă toate rădăcinile unui polinom sunt reale , atunci și derivata sa are aceeași proprietate.

5. Fie $f(x) = (x^2 - 1)^n$. Să se arate că ecuația $f^{(n)}(x) = 0$ are n rădăcini distincte în intervalul $(-1,1)$.

6. Dacă f este de n ori derivabilă pe I și are $n + 1$ rădăcini distincte pe I , atunci $f^{(n)}(x)$ are cel puțin o rădăcină pe I .

7. Fie $f, g: [a, b] \longrightarrow \mathbb{R}$ continue pe $[a, b]$, derivabile pe (a, b) cu $g(x) \neq 0$ și $g'(x) \neq 0$ pe $[a, b]$, iar $\frac{f(a)}{g(a)} = \frac{f(b)}{g(b)}$. Să se arate că există $c \in (a, b)$ astfel încât:

$$\frac{f(c)}{g(c)} = \frac{f'(c)}{g'(c)}$$

8. Fie $f: [a, b] \longrightarrow \mathbb{R}$ continuă pe (a, b) și derivabilă pe (a, b) . Atunci între două rădăcini ale lui f există cel puțin o rădăcină a lui $\alpha \cdot f + f'$.

9. Dacă funcțiile derivabile f și g au proprietatea:

$$f'(x) \cdot g(x) - f(x) \cdot g'(x) = 0$$

pe un interval, atunci între două rădăcini ale lui f se află o rădăcină a lui g și reciproc .

Consecință: Dacă $f'(x) \cdot \cos x + f(x) \cdot \sin x \neq 0$, în orice interval de lungime mai mare decât π se află cel puțin o rădăcină a lui f .

10. Dacă $f, g: [a, b] \longrightarrow \mathbb{R}$ sunt continue pe $[a, b]$, derivabile pe (a, b) , $g(x) \neq 0$, $g'(x) \neq 0$ și $f(a) = f(b) = 0$, atunci există $c_n \in (a, b)$ astfel încât:

$$\frac{f(c_n)}{g(c_n)} = \frac{1}{n} \cdot \frac{f'(c_n)}{g'(c_n)}$$

REZOLVARI:

7. Egalitatea de demonstrat se mai poate scrie:

$$f(c) \cdot g'(c) - f'(c) \cdot g(c) = 0$$

Această egalitate apare în punctele c care sînt rădăcini ale derivatei lui $h(x) = \frac{f(x)}{g(x)}$, deci este suficient să demonstrăm că funcția h îndeplinește condițiile teoremei lui Rolle pe $[a, b]$.

8. Ecuația $\alpha \cdot f(x) + f'(x) = 0$ provine din egalarea cu zero a derivatei funcției $F(x) = e^{\alpha x} f(x)$, deci este suficient să arătăm că F satisface condițiile teoremei lui Rolle.

9. Fie x_1, x_2 rădăcini ale lui f . Prin ipoteză avem $g(x_1) \neq 0$ și $g(x_2) \neq 0$. Dacă prin absurd, între x_1, x_2 nu se găsește o rădăcină a lui g , înseamnă că funcția $h(x) = \frac{f(x)}{g(x)}$ satisface condițiile din teorema lui Rolle și deci $h'(x)$ se anulează cel puțin într-un punct între x_1 și x_2 , ceea ce contrazice ipoteza.

$$10. \exists c_n \in (a, b) \quad \frac{f(c_n)}{g(c_n)} = \frac{1}{n} \cdot \frac{f'(c_n)}{g'(c_n)} \quad \Leftrightarrow$$

$$\Leftrightarrow \exists c_n \in (a, b) \quad n \cdot f(c_n) \cdot g'(c_n) - g(c_n) \cdot f'(c_n) = 0 \quad \Leftrightarrow$$

\Leftrightarrow ecuația: $n \cdot f(x) \cdot g'(x) - g(x) \cdot f'(x) = 0$ are cel puțin o rădăcină în (a, b) $\Leftrightarrow h'(x) = 0$ are cel puțin o rădăcină în (a, b) , unde $h(x) = \frac{f(x)}{g^{(n)}(x)}$.

Vom prezenta în cele ce urmează două metode pentru studiul rădăcinilor unei ecuații. Prima dintre acestea utilizează teorema lui Rolle, iar cealaltă este o consecință a faptului că orice funcție

continuă are proprietatea lui Darboux.

Metode pentru studiul rădăcinilor unei ecuații

1. Utilizarea teoremei lui Rolle (interpretarea sa algebrică)

2. Utilizarea proprietății lui Darboux (dacă f are proprietatea lui Darboux (în particular dacă este continuă) pe $[a,b]$ și:
 $f(a) \cdot f(b) \leq 0$, atunci f are o rădăcină în $[a,b]$).

Exemple:

1) Dacă $f:[a,b] \longrightarrow [a,b]$ este o funcție continuă, atunci există $u, v \in [a,b]$ astfel încât $f(u) = u$ și $f(v) = v$.
(Manual)

2) Fie $f:[0,2\pi] \longrightarrow \mathbb{R}$ o funcție continuă astfel încât $f(0) = f(2\pi)$. Să se arate că există $c \in [0,\pi]$ astfel încât $f(c) = f(c + \pi)$.
(Manual)

Consecința: Dacă un drumeț pleacă dimineața din localitatea A și ajunge seara în localitatea B, iar a doua zi pleacă înapoi și jungel în A, să se arate că există un punct pe drumul dintre A și B în care drumețul a fost la aceeași oră în cele două zile de drum.

Indicație: Dacă $S(t)$ este spațiul parcurs de drumeț, avem:
 $S(0) = S(24)$ și deci există $t_0 \in [0,12]$ astfel încât
 $S(t_0) = S(t_0 + 12)$.

Astfel formulată problema, rezultatul pare surprinzător, dar ea este echivalentă cu a spune că doi drumeți care pleacă unul din A către B și celălalt din B către A, se întâlnesc pe drum.

3. Utilizarea șirului lui Rolle.

Exemplu: Să studiem natura rădăcinilor ecuației:

$$x^3 - 3x^2 + a = 0$$

a fiind un parametru real.

Raspuns: Rădăcinile derivatei sunt: $x' = 0$ și $x'' = 2$ și avem: $f(x') = a$ și $f(x'') = a - 4$. Rezultatele sunt cuprise în tabelul următor:

x	$-\infty$	0	2	$+\infty$	
f(x)	$-\infty$	a	a - 4	$+\infty$	Natura rădăcinilor
a < 0	-	-	-	+	o rădăcină reală $x_1 > 2$
a = 0	-	0	-	+	$x_1 = x_2 = 0$, $x_3 > 2$
a ∈ (0,4)	-	+	-	+	$x_1 \in (-\infty, 0)$, $x_2 \in (0, 2)$, $x_3 > 2$
a = 4	-	+	0	+	$x_1 < 0$, $x_2 = x_3 = 2$
a > 4	-	+	+	+	o rădăcină reală $x_1 < 0$

4. Metoda grafică. Ecuația $F(x, m) = 0$ se reduce la forma $f(x) = m$. Numărul rădăcinilor este egal cu numărul punctelor de intersecție dintre graficele: $y = f(x)$ și $y = m$.

Exemplu: $x^3 + mx^2 + 2mx + 1 = 0 \Leftrightarrow m = -\frac{x^3 + 1}{x(x + 2)}$

Numărul rădăcinilor ecuației date este egal cu numărul punctelor de intersecție dintre graficele:

$$y = -\frac{x^3 + 1}{x(x + 2)} \quad \text{și} \quad y = m$$

5. Relațiile lui Viète.

Exemplu: Să se arate că ecuația:

$$x^4 + (a + 1) \cdot x^3 + (a^2 + \frac{a}{2} + 1) \cdot x^2 + bx + c = 0, \quad \text{cu } a, b, c \in \mathbb{R}$$

are cel mult două rădăcini reale.

Raspuns: avem:

$$\begin{cases} x_1 + x_2 + x_3 + x_4 = -a - 1 \\ x_1x_2 + x_2x_3 + \dots + x_3x_4 = a^2 + \frac{a}{2} + 1 \end{cases} \Rightarrow$$

$$\Rightarrow (x_1 + x_2 + x_3 + x_4)^2 = a^2 + 2a + 1 \Leftrightarrow$$

$$\Leftrightarrow x_1^2 + x_2^2 + x_3^2 + x_4^2 + 2 \cdot (x_1x_2 + x_2x_3 + \dots + x_3x_4) = a^2 + 2a + 1$$

$\Leftrightarrow x_1^2 + x_2^2 + x_3^2 + x_4^2 = -a^2 + a - 1 < 0$, deci ecuația are cel puțin două rădăcini complexe.

6. Utilizarea teoremei de medie.

Teoremă: Dacă $f: [a, b] \rightarrow \mathbb{R}$ este integrabilă Riemann (deci mărginită), există $\mu \in [m, M]$ astfel încât:

$$\int_a^b f(x) dx = \mu(b - a)$$

Exemplu: Fie $f: [0, 1] \rightarrow \mathbb{R}$ continuă și astfel încât

$$2 \int_0^1 f(x) dx = 1. \text{ Să se arate că ecuația } f(x) = x \text{ are o rădăcină}$$

$x_0 \in (0, 1)$.

Răspuns: $f(x) = x \Leftrightarrow f(x) - x = 0$, deci notând:

$h(x) = f(x) - x$ trebuie arătat că ecuația $h(x) = 0$ are o rădăcină

în intervalul $(0, 1)$. Avem: $\int_0^1 f(x) dx = 1$, $\Leftrightarrow 2 \int_0^1 (h(x) + x) dx = 1$

$\Leftrightarrow 2 \int_0^1 h(x) dx = 0$. Dar: $\int_0^1 h(x) dx = \mu$, conform teoremei de medie,

cu $\mu \in (m, M)$. Funcția h fiind continuă, are proprietatea lui

Darboux, deci pentru μ există $x_0 \in (0, 1)$ astfel încât $\mu = h(x_0)$.

EXERCITII:

1. Ecuațiile:

a) $x^4 - x^3 + x^2 + \alpha x + \beta = 0$

$$b) x^4 - (\sin \alpha) \cdot x^3 + x^2 + \beta x + \gamma = 0$$

$$c) x^4 - \sqrt{2\alpha} x^3 + \alpha x^2 + \beta x + 1 = 0$$

nu pot avea toate rădăcinile reale dacă $\alpha, \beta, \gamma \in \mathbb{R}$.

Indicație: a) $x_1^2 + x_2^2 + x_3^2 + x_4^2 < 0$

b) $x_1^2 + x_2^2 + x_3^2 + x_4^2 = \sin^2 \alpha - 2 < 0$

c) $x_1^2 + x_2^2 + x_3^2 + x_4^2 = 0$, $x_1 \cdot x_2 \cdot x_3 \cdot x_4 < 0$

2. Dacă $f: [0,1] \longrightarrow \mathbb{R}$ este continuă și cu proprietatea $\int_0^1 f(x) dx = \frac{2}{\pi}$, atunci ecuația $f(x) - \sin \pi x = 0$ are o rădăcină în $(0,1)$.

3. Dacă $f: [0,1] \longrightarrow \mathbb{R}$ este continuă și cu proprietatea $\int_0^1 f(x) dx = 2a + 3b + bc$, atunci ecuația $f(x) - ax^2 - bx - c = 0$ are o rădăcină în $(0,1)$.

4. Dacă $f: [0,1] \longrightarrow \mathbb{R}$ este continuă și există $n > 1$ pentru care $\int_0^1 f(x) dx = 1 + \frac{1}{2} + \dots + \frac{1}{n}$, ecuația: $(1-x) \cdot f(x) = 1 - x^n$ are o rădăcină în $(0,1)$.

Indicație: Se aplică teorema de medie funcției:

$$h(x) = f(x) - (1 + x + \dots + x^{n-1})$$

(C) TEOREMA LUI LAGRANGE (1736 - 1813)
(Teorema creșterilor finite)

1. Enunț: Fie $f: [a,b] \longrightarrow \mathbb{R}$ o funcție continuă pe $[a,b]$ și derivabilă pe (a,b) . Atunci există $c \in (a,b)$ astfel încât:

$$f(b) - f(a) = f'(c) \cdot (b - a)$$

2. Interpretare geometrică și algebrică

a) Interpretare geometrică: Dacă sunt îndeplinite condițiile

teoremei, există un punct $c \in (a,b)$ în care tangenta la grafic este paralelă cu coarda ce unește extremitățile graficului.

b) Interpretare algebrică: Dacă sunt îndeplinite condițiile teoremei, ecuația: $f'(x) = \frac{f(b) - f(a)}{b - a}$ are cel puțin o rădăcină în intervalul (a,b) .

3. Corolarul teoremei lui Lagrange: Dacă f este continuă pe un interval I și derivabilă pe $I \setminus \{x_0\}$ iar în x_0 există limita derivatei: $\lim_{x \rightarrow x_0} f'(x) = \lambda$, atunci f este derivabilă în x_0 și $f'(x_0) = \lambda$.

Acest corolar permite efectuarea studiului derivabilității unei funcții într-un punct mult mai ușor decât cu ajutorul derivatelor laterale.

Exemple:

1. Să se studieze derivabilitatea funcției:

$$f(x) = \begin{cases} 2^{\frac{1}{x-1}} & x < 1 \\ \ln(x^2 - 2x + 2) & x \geq 1 \end{cases}$$

Rezolvare: În orice punct $x \neq 1$ funcția este derivabilă fiind exprimată prin funcții derivabile. Studiem derivabilitatea în $x = 1$ utilizând corolarul teoremei lui Lagrange:

- continuitatea în $x = 1$:

$$l_s(1) = \lim_{\substack{x \rightarrow 1 \\ x < 1}} f(x) = \lim_{x \rightarrow 1} 2^{\frac{1}{x-1}} = 0$$

$$l_d(1) = \lim_{\substack{x \rightarrow 1 \\ x > 1}} f(x) = \lim_{x \rightarrow 1} \ln(x^2 - 2x + 2) = 0$$

$f(1) = \ln 1 = 0$, deci f este continuă pe \mathbb{R} (și derivabilă pe $\mathbb{R} \setminus \{1\}$).

- derivabilitatea . Pentru studiul derivabilității în $x = 1$,
avem:

$$f'(x) = \begin{cases} -\frac{1}{(x-1)^2} \cdot 2^{x-1} \cdot \ln 2 & x < 1 \\ \frac{2(x-1)}{x^2 - 2x + 2} & x > 1 \end{cases}$$

(f'știm că există doar pe $\mathbb{R} - \{1\}$)

EXERCITII:

I. Să se studieze aplicabilitatea teoremei lui Lagrange și să se determine punctele intermediare c pentru:

$$1. f(x) = \begin{cases} 2x - 2 & x \in [0, 1) \\ x^2 + 1 & x \in [1, 2] \\ 4x - 8 & x \in (2, 3] \end{cases}$$

$$2. f(x) = \begin{cases} \sin x & x \in [0, \frac{\pi}{6}] \\ x^2 + \alpha \cdot x + \beta & x \in (\frac{\pi}{6}, \frac{\pi}{2}] \end{cases}$$

$$3. f(x) = \left| \left(x - \frac{\pi}{2} \right)^3 \cdot \cos x \right|, \quad x \in [0, \pi]$$

$$4. f(x) = \arctg x + \arctg \frac{1-x}{1+x}, \quad x \in [0, n]$$

$$5. f(x) = \begin{cases} \left(e^{-\frac{1}{x^2}} \right)^{(n)} & x \in [-1, 1], \quad x \neq 0 \\ 0 & x = 0 \end{cases}$$

Indicație: 2. Condiția de continuitate în $x = \frac{\pi}{6}$ este:

$$\frac{\pi^2}{36} + \alpha \frac{\pi}{6} + \beta = \frac{1}{2}, \quad \text{iar condiția de derivabilitate (corola-$$

rul teoremei Lagrange) este : $2 \frac{\pi}{6} + \alpha = \frac{\sqrt{3}}{2}$. Punctul c

este soluția ecuației: $f'(x) = \frac{f(\frac{\pi}{2}) - f(0)}{\frac{\pi}{2} - 0} = 0$.

II. 1. Fie $f(x) = ax^2 + bx + c$. Să se aplice teorema creșterilor finite pe intervalul $[x_1, x_2]$, găsindu-se punctul c intermediar. Să se deducă de aici un mod de a construi tangenta la o parabolă într-un punct dat al ei.

2. Avem: $m \leq f'(x) \leq M$ pentru orice $x \in I$, dacă și numai dacă:

$$m \cdot |x - y| \leq |f(x) - f(y)| \leq M \cdot |x - y| \quad \forall x, y \in I . \quad (L1)$$

3. (Generalizarea teoremei lui Rolle) . Dacă f este continuă pe $[a, b]$ și derivabilă pe (a, b) , există $c \in (a, b)$ astfel încât:

$$\operatorname{sgn}(f(b) - f(a)) = \operatorname{sgn} f'(c) \quad (L2)$$

4. Presupunând că f este de două ori derivabilă într-o vecinătate V a punctului a , să se arate că pentru h suficient de mic există $p, q \in V$ astfel încât:

$$a) \quad \frac{f(a+h) - f(a-h)}{2h} = f'(p)$$

$$b) \quad \frac{f(a+h) - f(a-h) - 2f(a)}{h^2} = f''(q)$$

(Manual)

5. Fie $f: [0, \infty) \rightarrow \mathbb{R}$ o funcție derivabilă astfel încât

$\lim_{x \rightarrow \infty} f(x) = 0$ și fie $a > 0$ fixat. Aplicând teorema Lagrange pe fiecare interval $[a+n, a+n+1]$, $n \in \mathbb{N}$, să se arate că există un șir $(x_n)_{n \in \mathbb{N}}$ având limita infinit și astfel încât:

$$\lim_{x \rightarrow \infty} \sum_{i=0}^n f'(x_i) = -f(a)$$

6) Teorema creșterilor finite se mai poate scrie:

$$f(x+h) - f(x) = h \cdot f'(x+ch) \quad \text{cu } c \in (0,1).$$

Să se aplice această formulă funcțiilor a) $f(x) = x^2$ b) $f(x) = x^3$, c) $f(x) = mx + n$ și să se studieze valorile corespunzătoare punctului real c .

REZOLVARI:

1. $c = \frac{x_1 + x_2}{2}$, deci fiind dat punctul de abscisă c , pentru a construi tangenta în punctul $(c, f(c))$ al graficului considerăm două puncte simetrice față de c : $x_1 = c - \varepsilon$, $x_2 = c + \varepsilon$. Tangenta trece prin punctul $(c, f(c))$ și este paralelă cu coarda determinată de punctele $(x_1, f(x_1))$ și $(x_2, f(x_2))$.

2. Necesitatea: Pentru $x = y$ (L1) este verificată, iar pentru $x \neq y$ avem: (L1) $\Leftrightarrow m \leq \left| \frac{f(x) - f(y)}{x - y} \right| \leq M \Leftrightarrow \Leftrightarrow m \leq f'(c_{x_j}) \leq M$ inegalități adevărate datorită ipotezei.

Reciproc, fie $x \in I$ oarecare. Pentru $x \neq y$ (L1) \Leftrightarrow

$\Leftrightarrow m \leq \left| \frac{f(x) - f(y)}{x - y} \right| \leq M$ și făcând pe y să tindă la x , avem: $m \leq f'(x) \leq M$.

3. Distingem trei cazuri: (1) $f(a) < f(b)$. În acest caz trebuie să arătăm că există $c \in (a,b)$ astfel încât $f'(c) > 0$. Dacă prin absurd, am avea $f'(c) \leq 0$ pe (a,b) , ar rezulta că f este descrescătoare, deci $f(a) > f(b)$.

(2) $f(a) = f(b)$. Ne aflăm în condițiile teoremei lui Rolle.

(3) Cazul $f(a) > f(b)$ este analog cu (1).

4. a) Se aplică teorema lui Lagrange lui f pe $[a-h, a+h]$.
b) Se aplică de două ori teorema lui Lagrange funcției $g(x) = f(a+x) - f(x)$ pe intervalul $[a-h, a]$.

6. a) $c = 1/2$, c) se obține $mh = mh$, deci c nu se poate determina.

(D) TEOREMA LUI CAUCHY (1789 - 1857)

1. Enunț: Fie $f, g: [a, b] \longrightarrow \mathbb{R}$ continue pe $[a, b]$ și derivabile pe (a, b) astfel încât $g'(x) \neq 0 \quad \forall x \in (a, b)$.
Atunci există $c \in (a, b)$ astfel încât:

$$\frac{f(b) - f(a)}{g(b) - g(a)} = \frac{f'(c)}{g'(c)}$$

2. Interpretare geometrică și algebrică

a) Interpretare geometrică: În condițiile teoremei există un punct în care raportul pantelor tangentelor la cele două grafice este egal cu raportul pantelor corzilor ce unesc extremitățile graficelor.

b) Interpretare algebrică: În condițiile teoremei, ecuația: $f'(x)(g(b) - g(a)) - g'(x)(f(b) - f(a)) = 0$ are cel puțin o rădăcină în (a, b) .

EXERCITII:

I. Să se studieze aplicabilitatea teoremei lui Cauchy și să se determine punctul intermediar c pentru:

1. $f(x) = \ln x$, $g(x) = \frac{e}{x}$, $f, g: [1, e] \longrightarrow \mathbb{R}$

2. $f(x) = \ln x$, $g(x) = 2x - 1$, $f, g: [1, e] \longrightarrow \mathbb{R}$

3. $f(x) = \sin x$, $g(x) = \cos x$, $f, g: \left[\frac{\pi}{6}, \frac{\pi}{2} \right]$ (Manual)

4. $f(x) = \begin{cases} \frac{x^3}{3} - x^2 + 1 & x \in [1, 3] \\ -x + \frac{4}{3} & x \in [0, 1] \end{cases}$

$$g(x) = x^2 + 1, \quad f, g: [0, 3] \longrightarrow \mathbb{R}$$

II. 1. Dacă f are derivate de orice ordin pe $[a, b]$, aplicând formula lui Cauchy funcțiilor:

a) $g(x) = f(x)$, $h(x) = b - x$, să se arate că există $c \in (a, b)$ astfel încît $f(b) = f(a) + (b - a)f'(c)$.

b) $g(x) = f(x) + (b - x)f'(x)$, $h(x) = (b - x)^2$, să se arate că există $c \in (a, b)$ astfel încât:

$$f(b) = f(a) + (b - a)f'(a) + \frac{(b - a)^2}{2!} f''(c)$$

c) $g(x) = f(x) + \frac{b - x}{1!} f'(x) + \frac{(b - x)^2}{2!} f''(x)$,

$h(x) = (b - x)^3$, să se arate că există $c \in (a, b)$ astfel încât:

$$f(b) = f(a) + \frac{(b - a)}{1!} f'(a) + \frac{(b - a)^2}{2!} f''(a) + \frac{(b - a)^3}{3!} f'''(c)$$

d) $g(x) = f(a) + \frac{b - a}{1!} f'(x) + \frac{(b - x)^2}{2!} + \dots$

$\dots + \frac{(b - x)^n}{n!} f^{(n)}(x)$, $g(x) = (b - x)^{n+1}$, să se arate că există $c \in (a, b)$ astfel încât:

$$f(b) = f(a) + \frac{b - a}{1!} f'(a) + \frac{(b - a)^2}{2!} f''(a) + \dots$$

$$\dots + \frac{(b - a)^n}{n!} f^{(n)}(a) + \frac{(b - a)^{n+1}}{(n + 1)!} f^{(n+1)}(c)$$

2. Aplicând concluzia de la punctul b), să se arate că nu există funcții $f: \mathbb{R} \longrightarrow \mathbb{R}$ de două ori derivabile astfel încât:

$$f(x) \geq 0 \quad \text{și} \quad f''(x) < 0$$

(nu există funcții nenegative și strict concave pe întreaga axă reală).

REZOLVARE:

2. Din $f''(x) < 0$ pentru orice $x \in \mathbb{R}$, deducem că f' este

strict descrescătoare și deci nu putem avea $f'(x) = 0$ pentru orice $x \in \mathbb{R}$. Așadar, există $x_0 \in \mathbb{R}$ astfel încât $f'(x_0) \neq 0$.

Dar atunci din relația:

$$f(x) = f(x_0) + (x - x_0)f'(x_0) + \frac{(x - x_0)^2}{2} f''(c)$$

rezultă $f(x) - f(x_0) < (x - x_0)f'(x_0)$ (C1)

Avem două situații: (1) dacă $f'(x_0) > 0$, făcând pe x să tindă la $-\infty$ în (C1) avem:

$$\lim_{x \rightarrow -\infty} (f(x) - f(x_0)) = \lim_{x \rightarrow -\infty} (x - x_0)f'(x_0) = -\infty$$

prin urmare $\lim_{x \rightarrow -\infty} f(x) = -\infty$ — contradicție.

(2) dacă $f'(x_0) < 0$ obținem aceeași contradicție dacă facem pe x să tindă la $+\infty$.

6. EGALITATI SI INEGALITATI

EGALITATI

Se știe că dacă derivata unei funcții este egală cu zero pe un interval, funcția respectivă este constantă pe acel interval.

Această observație permite demonstrarea unor egalități de forma:

$$f(x) = g(x) + C$$

sau, în particular,

$$f(x) = g(x) \quad \text{și} \quad f(x) = C = \text{constant}$$

Intr-adevăr, $f(x) = g(x) + C \Leftrightarrow f(x) - g(x) = C$ și pentru demonstrarea acestei egalități este suficient să demonstrăm că:

$$(f(x) - g(x))' = 0.$$

Observație: Dacă derivata este egală cu zero pe o reuniune de intervale disjuncte, este posibil să difere constanta de la un interval la altul.

Pentru determinarea constantei C , putem utiliza două metode:

1. Calculăm expresia $f(x) - g(x)$ într-un punct convenabil ales din intervalul considerat.

2. Dacă nu este posibil să aplicăm metoda precedentă, putem calcula $\lim_{x \rightarrow x_0} (f(x) - g(x))$, x_0 fiind de asemenea un punct convenabil ales (un capăt de interval).

Exemplu: Să se arate că avem:

$$\operatorname{arctg} x + \operatorname{arctg} \frac{1-x}{1+x} = \begin{cases} -\frac{3\pi}{4} & x \in (-\infty, -1) \\ \frac{\pi}{4} & x \in (-1, \infty) \end{cases}$$

Rezolvare: Pentru $h(x) = \operatorname{arctg} x + \operatorname{arctg} \frac{1-x}{1+x}$ avem $h'(x) = 0$ pentru orice $x \in \mathbb{R} \setminus \{-1\}$, domeniu ce este o reuniune de intervale disjuncte. Calculăm valoarea constantei pe fiecare interval.

(1) Pentru $x > -1$, alegem punctul $x = 0$ în care putem face ușor calculele: $h(0) = \operatorname{arctg}(0) + \operatorname{arctg}(1) = \frac{\pi}{4}$.

(2) Pentru $x < -1$ nu găsim un punct în care să putem calcula ușor valoarea lui h , dar observăm că putem calcula:

$$\lim_{\substack{x \rightarrow -1 \\ x < -1}} h(x) = -\frac{\pi}{4} - \frac{\pi}{2} = -\frac{3\pi}{4}.$$

INEGALITATI

Metoda 1: Utilizarea teoremei lui Lagrange sau a teoremei lui Cauchy.

În unele inegalități poate fi pusă în evidență o expresie de

forma: $\frac{f(b) - f(a)}{b - a}$, f și punctele a, b fiind convenabil alese. În acest caz se poate utiliza teorema lui Lagrange pentru demonstrarea inegalității respective, înlocuind expresia:

$$\frac{f(b) - f(a)}{b - a}$$

din inegalitate, cu $f'(c)$. Noua formă a inegalității se demonstrează ținând cont de faptul că $a < c < b$ și de monotonia lui f' .

Un procedeu asemănător poate fi aplicat dacă în inegalitate se poate pune în evidență o expresie de forma $\frac{f(b) - f(a)}{g(b) - g(a)}$, utilizând teorema lui Cauchy.

EXEMPLE:

1. Utilizând teorema lui Lagrange, să se arate că:

$$\frac{b - a}{b} < \ln \frac{b}{a} < \frac{b - a}{a}, \text{ dacă } 0 < a < b.$$

Rezolvare: Parcurgem următoarele etape:

(a) Punem în evidență o expresie de forma $\frac{f(b) - f(a)}{b - a}$ observând că $\ln \frac{b}{a} = \ln b - \ln a$ și împărțind cu $b - a$. Inegalitatea devine:

$$\frac{1}{b} < \frac{\ln b - \ln a}{b - a} < \frac{1}{a}$$

(b) aplicăm teorema lui Lagrange funcției $f(x) = \ln x$ pe intervalul $[a, b]$. Există $c \in (a, b)$ astfel încât:

$$\frac{\ln b - \ln a}{b - a} = f'(c) = \frac{1}{c}$$

(c) inegalitatea devine:

$$\frac{1}{b} < \frac{1}{c} < \frac{1}{a}$$

Această nouă formă a inegalității se demonstrează ținând cont de faptul că $a < c < b$ și $f'(x) = \frac{1}{x}$ este descrescătoare.

2. Utilizând teorema lui Lagrange, să se arate că $e^x > 1 + x$ pentru orice $x \neq 0$.

Rezolvare:

Pentru a folosi teorema lui Lagrange, căutăm un interval $[a, b]$ și o funcție astfel încât în inegalitatea noastră să putem pune în evidență raportul $\frac{f(b) - f(a)}{b - a}$. Pentru aceasta observăm că dacă $x \neq 0$, avem două situații:

(1) $x > 0$. În acest caz putem considera intervalul $[0, x]$.

(a) Punem în evidență în inegalitatea dată o expresie de forma:

$$\frac{f(x) - f(0)}{x - 0} \text{ observând că dacă } x > 0, \text{ avem } e^x > 1 + x \Leftrightarrow \\ \Leftrightarrow \frac{e^x - 1}{x} > 1.$$

(b) Aplicăm teorema lui Lagrange funcției $f(t) = e^t$ pe intervalul $[0, x]$. Există $c \in (0, x)$ astfel încât $\frac{e^x - 1}{x} = f'(c) = e^c$.

(c) Inegalitatea devine: $e^c > 1$.

Această formă a inegalității se demonstrează ținând cont că: $0 < c < x$, iar derivata $f'(x) = e^x$ este crescătoare (deci $e^0 < e^c$).

(2) Dacă $x < 0$ demonstrația se face analog.

Metoda 2: Metoda minimului

Această metodă se bazează pe observația că dacă x_0 este un punct de minim global (cel mai mic minim) pentru o funcție h pe un domeniu \mathbb{D} și dacă $h(x_0) \geq 0$ (cea mai mică valoare a lui h este nenegativă), atunci $h(x) \geq 0$ pentru orice $x \in \mathbb{D}$ (toate valorile lui h sînt nenegative). Putem demonstra deci inegalități

de forma: $f(x) \geq g(x)$ adică $f(x) - g(x) \geq 0$, cu alte cuvinte,
de forma: $h(x) \geq 0$.

Exemplu: Utilizând metoda minimului, să se arate că $e^x > 1 + x$
pentru orice $x \neq 0$.

Rezolvare: Pentru a utiliza această metodă procedăm astfel:

(a) Scriem inegalitatea sub forma: $h(x) \geq 0$:

$$e^x > 1 + x \Leftrightarrow e^x - x - 1 > 0$$

(b) Fie $h(x) = e^x - 1 - x$. Cu ajutorul tabelului de variație
calculăm minimul global (cel mai mic minim) al lui h :

x	$-\infty$	0	$+\infty$
h'(x)	- - - - -	0	+ + + + +
h(x)	↘ ↘ ↘	0	↗ ↗ ↗

Din tabel se observă că h are un singur minim, în $x = 0$, deci
acesta este și minimul global. Valoarea sa este $h(0) = 0$. Deci
pentru $x \neq 0$, avem $h(x) > 0$.

Metoda 3: (Inegalități pentru integrale, fără calculul
integralelor)

Pentru demonstrarea u.c. inegalității de forma:

$$\alpha \leq \int_a^b f(x) dx \leq \beta$$

fără a calcula integrala, se folosește observația că dacă m , res-
pectiv M , sunt valorile de minim și de maxim global ale lui f pe
intervalul $[a, b]$, avem:

$$m \leq f(x) \leq M \quad \text{pentru orice } x \in [a, b]$$

și deci integrând, obținem:

$$m(b - a) \leq \int_a^b f(x) dx \leq M(b - a)$$

deci pentru demonstrarea inegalității propuse, mai trebuie demonstrate inegalitățile (numerice):

$$\alpha \leq m(b - a) \quad \text{și} \quad M(b - a) \leq \beta$$

Exemplu: Să se arate că:

$$2\sqrt{e} \leq \int_0^1 e^{x^2} dx + \int_0^1 e^{1-x^2} dx \leq 1 + e$$

Rezolvare: (a) Inegalitatea poate fi scrisă sub forma:

$$2\sqrt{e} \leq \int_0^1 \left[e^{x^2} + e^{1-x^2} \right] dx \leq 1 + e$$

(b) Cu ajutorul tabelului de variație calculăm minimumul și maximum global al funcției $f(x) = e^{x^2} + e^{1-x^2}$ pe intervalul $[0,1]$:

x	0			$\frac{1}{\sqrt{2}}$			1
f'(x)	0	-	-	0	+	+	+
f(x)	1 + e	↘	↘	$2\sqrt{e}$	↗	↗	1 + e

Avem deci, $m = 2\sqrt{e}$ și $M = 1 + e$.

(c) Integrăm inegalitățile $m \leq f(x) \leq M$ pe intervalul $[a,b]$ și obținem:

$$\int_0^1 2\sqrt{e} dx \leq \int_0^1 f(x) dx \leq \int_0^1 (1 + e) dx \quad \Leftrightarrow$$

$$\Leftrightarrow 2\sqrt{e} \leq \int_0^1 f(x) dx \leq 1 + e .$$

Metoda 4: Utilizarea inegalității din definiția funcțiilor
convexe (concave)

Fie I un interval pe axa reală.

Definiție: Funcția $f: I \rightarrow \mathbb{R}$ este convexă pe I dacă între
orice două puncte $x_1, x_2 \in I$ graficul lui f se află
sub coarda ce unește punctele de abscise x_1 și x_2 .

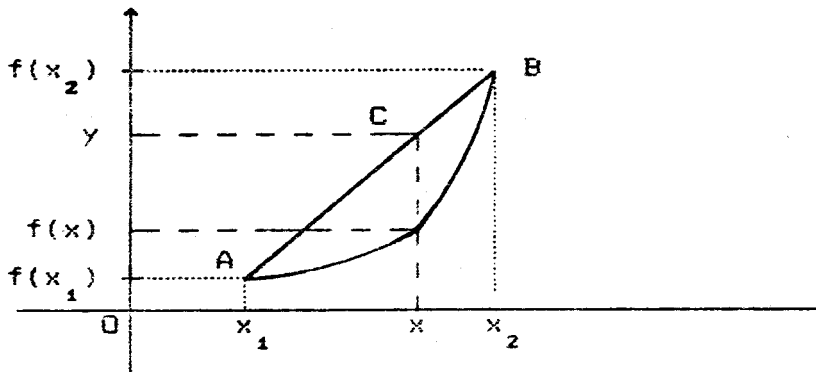


Fig. 6.1

Cu notațiile din desenul alăturat, această condiție se
exprimă prin inegalitatea: $f(x) \leq y$.

Pentru a explicita pe x și pe y , observăm că:

1. x este în intervalul $[x_1, x_2]$ dacă și numai dacă se poate
scrie sub forma:

$$x = \alpha \cdot x_1 + (1 - \alpha) \cdot x_2, \text{ cu } \alpha \in [0, 1] \quad (\text{E.I.1})$$

Intr-adevăr, dacă $x \in [x_1, x_2]$ este suficient să luăm $\alpha = (x - x_2) / (x_1 - x_2)$
pentru a avea satisfăcută egalitatea dorită.

Reciproc, dacă x are exprimarea din (E.I.1), pentru a arăta
că $x \in [x_1, x_2]$ trebuie verificat sistemul de inegalități:

$$\begin{cases} \alpha \cdot x_1 + (1 - \alpha) \cdot x_2 \geq x_1 \\ \alpha \cdot x_1 + (1 - \alpha) \cdot x_2 \leq x_2 \end{cases}$$

Prima inegalitate este echivalentă cu $\alpha \leq 1$, iar a doua inegalitate este echivalentă cu $\alpha \leq 0$.

Observație: Condiția $\alpha \in [0,1]$ din (E.I.1) este deci esențială.

Inegalitatea din definiția convexității devine:

$$f(\alpha \cdot x_1 + (1 - \alpha) \cdot x_2) < y$$

2. Pentru a-l exprima și pe y observăm că:

$$\frac{x - x_1}{x_2 - x_1} = \frac{CA}{CB} = \frac{y - f(x_1)}{f(x_2) - y}$$

deci:

$$\frac{\alpha \cdot x_1 + (1 - \alpha) \cdot x_2 - x_1}{x_2 - \alpha \cdot x_1 - (1 - \alpha) \cdot x_2} = \frac{y - f(x_1)}{f(x_2) - y}$$

de unde rezultă:

$$y = \alpha \cdot f(x_1) + (1 - \alpha) \cdot f(x_2)$$

Înlocuind pe x și pe y , obținem:

$f: I \longrightarrow \mathbb{R}$ este convexă \Leftrightarrow

$$\Leftrightarrow \left[\forall x_1, x_2 \in I \quad \forall \alpha \in [0,1] \quad f(\alpha x_1 + (1-\alpha)x_2) < \alpha f(x_1) + (1-\alpha)f(x_2) \right]$$

$f: I \longrightarrow \mathbb{R}$ se spune că este concavă dacă pentru orice $x_1, x_2 \in I$, între punctele de abscise x_1 și x_2 graficul funcției f este deasupra corzii ce unește aceste puncte, adică:

$$\forall x_1, x_2 \in I \quad \forall \alpha \in [0,1] \quad f(\alpha x_1 + (1-\alpha)x_2) > \alpha f(x_1) + (1-\alpha)f(x_2)$$

Se știe că putem verifica convexitatea și concavitățile unei funcții de două ori derivabile pe un interval cu ajutorul derivatei a doua:

$$f''(x) > 0 \text{ pe } I \Leftrightarrow f \text{ convexă pe } I$$

$$f''(x) < 0 \text{ pe } I \Leftrightarrow f \text{ concavă pe } I$$

Utilizând cele două moduri de exprimare a convexității putem formula și demonstra unele inegalități.

Exemplu: Să se arate că pentru orice x_1 și x_2 din \mathbb{R} avem:

$$e^{\frac{x_1 + x_2}{2}} < \frac{e^{x_1} + e^{x_2}}{2}$$

Rezolvare: Funcția $f(x) = e^x$ este convexă pe \mathbb{R} ($f''(x) > 0$), deci:

$$\forall x_1, x_2 \in \mathbb{R} \quad \forall \alpha \in (0, 1) \quad f(\alpha x_1 + (1-\alpha)x_2) < \alpha f(x_1) + (1-\alpha)f(x_2)$$

de unde pentru $\alpha = \frac{1}{2}$ obținem inegalitatea din enunț.

EXERCITII:

I. Să se arate că:

$$1. \arcsin x + \arccos x = \frac{\pi}{2} \quad \text{pentru orice } x \in [-1, 1]$$

$$2. \operatorname{arccotg} x + \operatorname{arctg} \frac{1}{x} = \begin{cases} -\frac{\pi}{2} & x \in (-\infty, 0) \\ \frac{\pi}{2} & x \in (0, \infty) \end{cases}$$

$$3. 2\operatorname{arctg} x + \arcsin \frac{2x}{1+x^2} = \begin{cases} \pi & x \in [1, \infty) \\ -\pi & x \in (-\infty, -1] \end{cases}$$

$$4. \arcsin \frac{\cos \sqrt{x} + \sqrt{3} \cdot \sin \sqrt{x}}{2} - \sqrt{x} = \frac{\pi}{6}, \quad x \in [0, 1 - \frac{\pi}{6}]$$

5. Pentru intervalele $I_1, I_2 \subset \mathbb{R}$ să considerăm funcțiile con-

tinue și injective $f: I_1 \longrightarrow \mathbb{R}$, $g: I_2 \longrightarrow \mathbb{R}$ și constanta c în interiorul lui $f(I_1)$. Din condiția $f(u(x)) = c + g(x)$ rezultă $u(x) = f^{-1}(c + g(x))$ pentru orice x care îndeplinește condiția $c + g(x) \in f(I_1)$. Utilizând această observație, să se construiască egalități de forma $h(x) = c$ pentru:

(a) $f(x) = \arccos x$, $g(x) = x^2$

(b) $f(x) = \operatorname{tg} x$, $g(x) = 3x + 2$

(c) $f(x) = e^{x+1}$, $g(x) = \operatorname{tg} x$

Răspuns: (a) Avem $f: [-1, 1] \longrightarrow \mathbb{R}$, $f([-1, 1]) = \left[-\frac{\pi}{2}, \frac{\pi}{2}\right]$, $g: [0, \infty) \longrightarrow \mathbb{R}$. Determinăm funcția u din condiția:

$f(u(x)) = c + g(x)$ care devine $\arccos u(x) = c + x^2$, deci $u(x) = \cos(c + x^2)$. Pentru $c = \frac{\pi}{4}$ de exemplu avem

$$u(x) = \frac{\sqrt{2}}{2} (\cos x^2 - \sin x^2), \text{ iar din condiția:}$$

$$\frac{\pi}{4} + x^2 \in [-1, 1] \text{ deducem } x \in \left[-\sqrt{1 - \frac{\pi}{4}}, \sqrt{1 - \frac{\pi}{4}}\right] \text{ și}$$

deci avem:

$$\arccos \frac{\sqrt{2} (\cos x^2 - \sin x^2)}{2} - x^2 = \frac{\pi}{4},$$

$$x \in \left[-\sqrt{1 - \frac{\pi}{4}}, \sqrt{1 - \frac{\pi}{4}}\right]$$

II. Utilizând teorema lui Lagrange, să se demonstreze inegalitățile:

1. $\frac{b-a}{\sin^2 b} < \operatorname{ctg} a - \operatorname{ctg} b < \frac{b-a}{\sin^2 a}$, $[a, b] \subset \left(0, \frac{\pi}{2}\right)$

2. $\frac{b-a}{\sin^2 a} < \operatorname{ctg} a - \operatorname{ctg} b < \frac{b-a}{\sin^2 b}$, $[a, b] \subset \left(\frac{\pi}{2}, \pi\right)$

3. $\frac{x+1}{x+2} < \ln(x+2) < x+1$, $x > -1$

$$4. e^{\frac{x_1 + x_2}{2}} < \frac{e^{x_1} + e^{x_2}}{2}, \quad \forall x_1, x_2 \in \mathbb{R}$$

$$5. \frac{1}{n+1} < \ln\left(1 + \frac{1}{n}\right) < \frac{1}{n}, \quad n > 1$$

6. Utilizând teorema lui Cauchy aplicată funcțiilor:

$$f(t) = (1+t)\ln(1+t), \quad g(t) = \operatorname{arctg} t, \quad f, g: [0, x] \longrightarrow \mathbb{R}$$

să se arate că $\ln(1+x) > \frac{\operatorname{arctg} x}{1+x}$, pentru $x > 0$.

III. Utilizând metoda minimului să se demonstreze inegalitățile:

$$1. 2 < 2x \cdot \operatorname{arcsin} x + 2\sqrt{1+x^2} - x^2 < \pi - 1, \quad x \in (-1, 1)$$

$$2. -3 < 2\cos x - \cos 2x < \frac{3}{2}, \quad x \in \mathbb{R}$$

$$3. \ln(1 + 2x + 2x^2) > -\frac{1}{2}, \quad x \in \mathbb{R}$$

$$4. x - \frac{x^3}{6} < \sin x < x, \quad x > 0$$

$$5. x - \frac{x^2}{2} < \ln(1+x) < x, \quad x > 0$$

$$6. \sin x > \frac{x}{x+1}, \quad x \in \left[0, \frac{\pi}{2}\right]$$

$$7. 2\left(1 + x^{n+1}\right)^n > \left(1 + x^n\right)^{n+1}, \quad x > 0, \quad n \in \mathbb{N}$$

IV. Fără a calcula integralele, să se arate că:

$$1. \frac{1}{3} < \int_4^7 \frac{x-3}{x+5} dx < 1$$

$$2. 1 < \int_0^1 e^{x^2} dx < e$$

$$3. \frac{16}{3} < \int_4^6 \frac{x^2}{x+2} dx < 9$$

$$4. \sqrt{10} < \int_{-4}^{-3} \sqrt{x^2 + 1} dx < \sqrt{17}$$

$$5. 0 < \int_{-\frac{1}{2}}^0 x \ln(1 + x^2) dx < \frac{1}{4} \ln \frac{4}{3}$$

$$6. \int_0^{\frac{\pi}{2}} e^{-\sin x} dx < \frac{\pi}{2} \left(1 - \frac{1}{e} \right)$$

$$7. \int_0^{\ln \pi} \sin e^x dx < \pi - 1$$

V. Fără a calcula integrala, să se arate care din următoarele integrale are valoare mai mare:

$$1. \int_1^2 \ln(1 + x) dx \quad \text{sau} \quad \int_1^2 \frac{x}{x+1} dx$$

$$2. \int_2^{10} x \cdot \operatorname{arctg} x dx \quad \text{sau} \quad \int_2^{10} \ln(1 + x^2) dx$$

$$3. \int_0^{\frac{\pi}{2}} \sin^n x dx \quad \text{sau} \quad \int_0^{\frac{\pi}{2}} \sin^{n+1} x dx$$

Indicație: Utilizând metoda minimului se demonstrează inegalități de forma $f_1(x) < f_2(x)$ sau $f_1(x) > f_2(x)$ pe intervalele considerate. Integrăm apoi inegalitatea obținută.

VI. 1. Dacă $f: I \longrightarrow \mathbb{R}$ este convexă, atunci pentru orice $x_1, x_2, \dots, x_n \in I$, avem inegalitatea (lui Jensen):

$$f\left(\frac{x_1 + x_2 + \dots + x_n}{n}\right) < \frac{f(x_1) + f(x_2) + \dots + f(x_n)}{n}$$

(Manual)

2. Utilizând inegalitatea lui Jensen aplicată funcției con-

vexe $f(x) = e^x$, să se demonstreze inegalitatea mediilor:

$$\sqrt[n]{a_1 \cdot a_2 \cdot \dots \cdot a_n} < \frac{a_1 + a_2 + \dots + a_n}{n}$$

3. Să se arate că pentru orice $x_1, x_2, \dots, x_n \in \left[0, \frac{\pi}{2}\right]$

avem:

$$\sin \frac{x_1 + x_2 + \dots + x_n}{n} > \frac{\sin x_1 + \sin x_2 + \dots + \sin x_n}{n}$$

$$\cos \frac{x_1 + x_2 + \dots + x_n}{n} > \frac{\cos x_1 + \cos x_2 + \dots + \cos x_n}{n}$$

Care sunt domeniile maxime ce conțin pe zero, în care au loc aceste inegalități? Dați exemple de alte domenii, ce nu conțin originea și în care au loc inegalitățile de mai sus. În ce domenii au loc inegalitățile inverse?

4. Utilizând concavitățile funcției logaritmice demonstrați că pentru orice $x_1, x_2, \dots, x_n > 0$ avem:

$$x_1 \cdot x_2 \cdot \dots \cdot x_n < \left[\frac{x_1 + x_2 + \dots + x_n}{n} \right]^n$$

5. Arătați că funcția $f(x) = x^\alpha$, $\alpha > 1$, $x > 0$ este convexă. Utilizând această proprietate arătați că pentru orice numere nenegative x_1, x_2, \dots, x_n are loc inegalitatea:

$$\left(x_1 + x_2 + \dots + x_n \right)^\alpha < n^{\alpha-1} \left(x_1^\alpha + x_2^\alpha + \dots + x_n^\alpha \right)$$

6. Aplicând inegalitatea lui Jensen funcției $f(x) = x^2$ să se arate că pentru orice $x_1, x_2, \dots, x_n \in \mathbb{R}$, avem:

$$\left(x_1 + x_2 + \dots + x_n \right)^2 < n \cdot \left(x_1^2 + x_2^2 + \dots + x_n^2 \right).$$

Ce inegalitate analoagă se poate deduce din funcția convexă

$f(x) = x^3$, pentru $x > 0$? Dar din funcția concavă $f(x) = x^3$, pentru $x \leq 0$?

7. Aplicând inegalitatea lui Jensen pentru funcția convexă $f(x) = \frac{1}{x}$, pentru $x > 0$, arătați că dacă:

$$P(x) = a_n x^n + a_{n-1} x^{n-1} + \dots + a_1 x + a_0$$

este un polinom cu toate rădăcinile reale și pozitive, avem:

$$n^2 \cdot \frac{a_n}{a_{n-1}} > \frac{a_1}{a_0} . \text{ Ce se poate spune dacă polinomul are toate ră-$$

dăcinile reale și negative ?

REZOLVARI:

2. Comparând membrul drept al inegalității de demonstrat cu membrul drept al inegalității lui Jensen, deducem că punctele x_1, x_2, \dots, x_n se determină din condițiile:

$$f(x_1) = a_1, f(x_2) = a_2, \dots, f(x_n) = a_n$$

Avem:

$$e^{x_1} = a_1 \Rightarrow x_1 = \ln a_1 \text{ și, în general, } x_i = \ln a_i$$

Cu aceste puncte inegalitatea lui Jensen, pentru $f(x) = e^x$, devine:

$$e^{\frac{\ln a_1 + \ln a_2 + \dots + \ln a_n}{n}} < \frac{a_1 + a_2 + \dots + a_n}{n}$$

Făcând calculele în membrul stâng, se obține inegalitatea mediilor .

3. Pe intervalul $\left[0, \frac{\pi}{2} \right]$ funcțiile $\sin x$ și $\cos x$ sunt concave. Cel mai mare interval ce conține originea și în care este concavă $\sin x$ este intervalul $[0, \pi]$. Pe $[\pi, 2\pi]$ de exemplu aceeași funcție este convexă, deci inegalitatea din enunț se schimbă.

7. PRIMITIVE

CONEXIUNI CU ALTE NOTIUNI SPECIFICE FUNCTIILOR

Definiție: Funcția $f:I \longrightarrow \mathbb{R}$ are primitive pe intervalul I dacă există o funcție $F:I \longrightarrow \mathbb{R}$ derivabilă și $F'(x) = f(x)$ pe I .

Se știe că două primitive diferă printr-o constantă:

$$F_1(x) = F_2(x) + C$$

Mulțimea tuturor primitivelor se numește integrala nedefinită a funcției f și se notează cu:

$$\int f(x) dx$$

Pentru a putea enunța metoda prin care se poate arăta că o funcție are primitive și metoda pentru a arăta că o funcție nu are

primitive , amintim o parte dintre legăturile care există între principalele noțiuni de analiză matematică studiate în liceu, relativ la funcții:

1. LIMITA
2. CONTINUITATEA
3. DERIVABILITATEA
4. PROPRIETATEA LUI DARBOUX
5. PRIMITIVA
6. INTEGRALA

Legăturile între aceste noțiuni sunt date de următoarele proprietăți:

P_1) Orice funcție continuă într-un punct x_0 are limită în acest punct: $C \longrightarrow L$

P_2) Orice funcție derivabilă într-un punct x_0 este continuă în acest punct: $D \longrightarrow C$

P_3) Orice funcție continuă pe $[a,b]$ are proprietatea lui Darboux pe $[a,b]$: $C \longrightarrow \text{Darb.}$

P_4) Orice funcție continuă pe $[a,b]$ are primitive pe $[a,b]$: $C \longrightarrow P$

P_5) Orice funcție continuă pe $[a,b]$ este integrabilă pe $[a,b]$: $C \longrightarrow I$

P_6) Orice funcție care are primitive pe $[a,b]$ are proprietatea lui Darboux pe $[a,b]$: $P \longrightarrow \text{Darb.}$

P_7) Dacă o funcție are proprietatea lui Darboux pe $[a,b]$, atunci în orice punct x_0 în care limita (limita laterală) există, ea este egală cu $f(x_0)$.

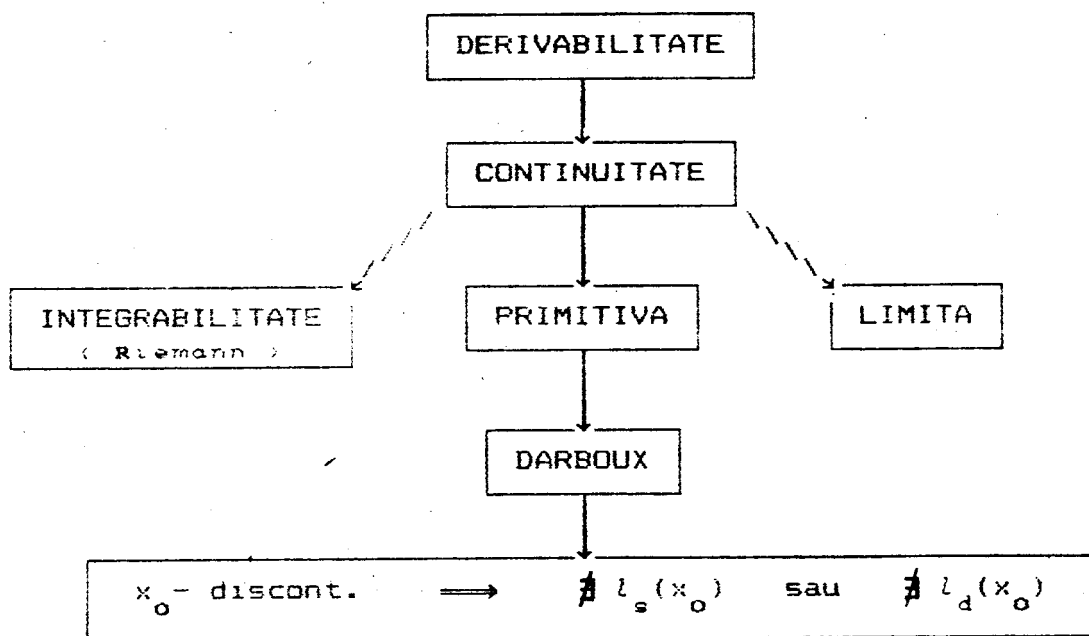
Consecințe: 1. O funcție cu proprietatea lui Darboux (deci o funcție care admite primitive) nu poate avea într-un punct x_0 limită (limită laterală) infinită.

Funcțiile pentru care cel puțin o limită laterală este infinită sau diferă de $f(x_0)$ nu au primitive .

2. Dacă f are proprietatea lui Darboux pe $[a,b]$ și x_0 este un punct de discontinuitate, CEL PUȚIN O LIMITA LATERALA NU EXISTA.

Darb. + x_0 scont. $\implies \nexists l_s(x_0)$ sau $\nexists l_d(x_0)$

Datorită implicațiilor de mai sus, putem forma tabloul:



OBSERVAȚIE: Dacă x_0 este un punct de discontinuitate pentru f , este posibilă una din următoarele situații:

- (1) limitele laterale există și sunt finite

- (2) o limită laterală este finită, cealaltă este infinită
- (3) ambele limite laterale sunt infinite
- (4) o limită laterală este infinită, cealaltă nu există
- (5) o limită laterală este finită, cealaltă nu există
- (6) ambele limite laterale nu există

DINTRE TOATE FUNCȚIILE DISCONTINUE ÎN CEL PUȚIN UN PUNCT, SINGURELE CARE EVENTUAL AU PRIMITIVE SUNT ACELEA PENTRU CARE CEL PUȚIN O LIMITA LATERALA NU EXISTA (IAR CEALALTA, DACA EXISTA, ESTE FINITA).

De asemenea, să observăm că deși în cazul (1) funcția nu are primitive pe $[a,b]$ (nu are proprietatea lui Darboux) totuși, dacă în plus limitele laterale sunt egale, atunci f are primitive pe $[a,b] \setminus \{x_0\}$, prin intermediul funcției f_p - prelungirea prin continuitate a restricției lui f la domeniul $[a,b] \setminus \{x_0\}$.

Exemplu: $f(x) = \begin{cases} a & x < 0 \\ \sin \frac{1}{x} & x > 0 \end{cases}$ are proprietatea lui

Darboux pentru orice $a \in [-1,1]$, dar nu are primitive dacă $a \neq 0$.

Într-adevăr, presupunând prin absurd că f are primitive, fie F o primitivă a sa. Atunci F trebuie să fie de forma:

$$F(x) = \begin{cases} a \cdot x + c_1 & x < 0 \\ \int \sin \frac{1}{x} dx + c_2 & x > 0 \end{cases}$$

Pentru a calcula $\int \sin \frac{1}{x} dx$ observăm că $\sin \frac{1}{x}$ provine din derivarea funcției $x^2 \cos \frac{1}{x}$. Într-adevăr,

$$\left(x^2 \cos \frac{1}{x} \right)' = 2x \cdot \cos \frac{1}{x} + \sin \frac{1}{x}$$

deci:
$$\sin \frac{1}{x} = \left(x^2 \cos \frac{1}{x} \right)' - 2x \cdot \cos \frac{1}{x} \quad \text{și:}$$

$$\int \sin \frac{1}{x} dx = \int \left(x^2 \cos \frac{1}{x} \right)' dx - 2 \int x \cdot \cos \frac{1}{x} dx =$$

$$= x^2 \cos \frac{1}{x} - 2 \int x \cos \frac{1}{x} dx .$$

Funcția $g(x) = x \cos \frac{1}{x}$ are primitive pe $(0, \infty)$, deoarece este continuă pe acest interval, dar nu are primitive pe $[0, \infty)$ (ne interesează ca intervalul să fie închis la zero pentru a putea studia continuitatea și derivabilitatea lui F).

Observăm că deoarece $\lim_{\substack{x \rightarrow 0 \\ x > 0}} g(x) = 0$, putem considera prelungirea sa prin continuitate:

$$g_p(x) = \begin{cases} x \cdot \cos \frac{1}{x} & x > 0 \\ 0 & x = 0 \end{cases}$$

Această funcție fiind continuă pe $[0, \infty)$, are primitive pe acest interval. Fie G una dintre aceste primitive. Atunci:

$$\int \sin \frac{1}{x} dx = x^2 \cos \frac{1}{x} - 2 \cdot G(x) \quad \text{și:}$$

$$F(x) = \begin{cases} a \cdot x + C_1 & x < 0 \\ x^2 \cos \frac{1}{x} - 2 \cdot G(x) + C_2 & x > 0 \end{cases}$$

Punem condiția ca F să fie continuă în $x_0 = 0$. Avem:

$$F(0) = l_s(0) = C_1, \quad l_d(0) = -2 \cdot G(0) + C_2,$$

deci trebuie să avem $C_2 = C_1 + 2 \cdot G(0)$ și atunci pentru primitivă obținem următoarea formă:

$$F(x) = \begin{cases} a \cdot x + C_1 & x < 0 \\ x^2 \cos \frac{1}{x} - 2 \cdot G(x) + 2 \cdot G(0) + C_1 & x > 0 \end{cases}$$

Punem condiția ca F să fie derivabilă în zero:

$$F'_s(0) = \lim_{\substack{x \rightarrow 0 \\ x < 0}} \frac{F(x) - F(0)}{x} = a,$$

$$F'_d(0) = \lim_{\substack{x \rightarrow 0 \\ x > 0}} \frac{F(x) - F(0)}{x} = \lim_{\substack{x \rightarrow 0 \\ x > 0}} \frac{x^2 \cos \frac{1}{x} - 2G(x) + 2G(0) + C_1 - C_1}{x}$$

$$= -2 \lim_{\substack{x \rightarrow 0 \\ x > 0}} \frac{G(x) - G(0)}{x} = -2G'(0) \text{ deoarece } G \text{ este derivabilă în}$$

zero. Avem $G'(0) = g_p(0) = 0$ (G este o primitivă a lui g_p), deci

$F'_d(0) = 0$. Prin urmare F nu este derivabilă în zero dacă $a \neq 0$.

Observație: Pentru studiul derivabilității am menționat două metode: utilizarea definiției și utilizarea corolarului teoremei lui Lagrange. Să observăm că în exemplul de mai sus nu putem utiliza corolarul teoremei lui Lagrange deoarece nu există $\lim_{\substack{x \rightarrow 0 \\ x > 0}} F'(x)$.

Tabloul de la pagina 193 ne permite să formulăm metode pentru a arăta că o funcție are primitive și metode pentru a arăta că o funcție nu are primitive.

Vom enunța aceste metode și le vom exemplifica, în primul rând cu exerciții din manualul de analiză matematică cls. XII, pentru a sublinia astfel necesitatea familiarizării cu diversele noțiuni întâlnite în manualele de liceu.

(A) Metoda pentru a arăta că o funcție are primitive

Primele trei metode se deduc din tablou utilizând implicații de forma $a \longrightarrow b$:

(EP₁) Arătăm că funcția este derivabilă.

(EP₂) Arătăm că funcția este continuă.

(EP₃) Construim primitiva.

(EP₄) Arătăm că funcția este o sumă de funcții care admit primitive.

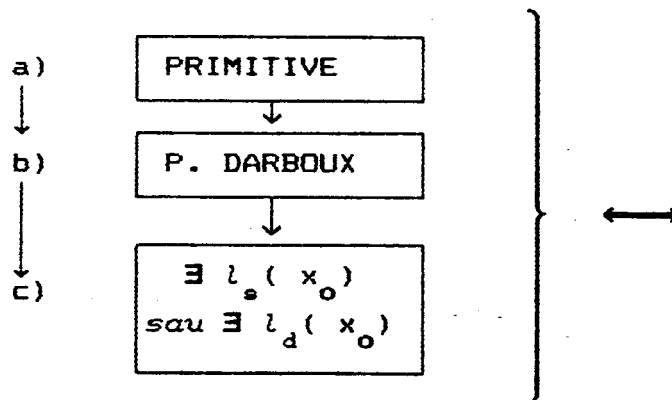
De reținut că metoda EP₂ este preferată metodei EP₁ deoarece este mai ușor de demonstrat continuitatea decât derivabilitatea, iar metoda EP₃ se folosește doar dacă într-un punct de discontinuitate funcția nu are limită (este singura situație în care mai poate avea primitive).

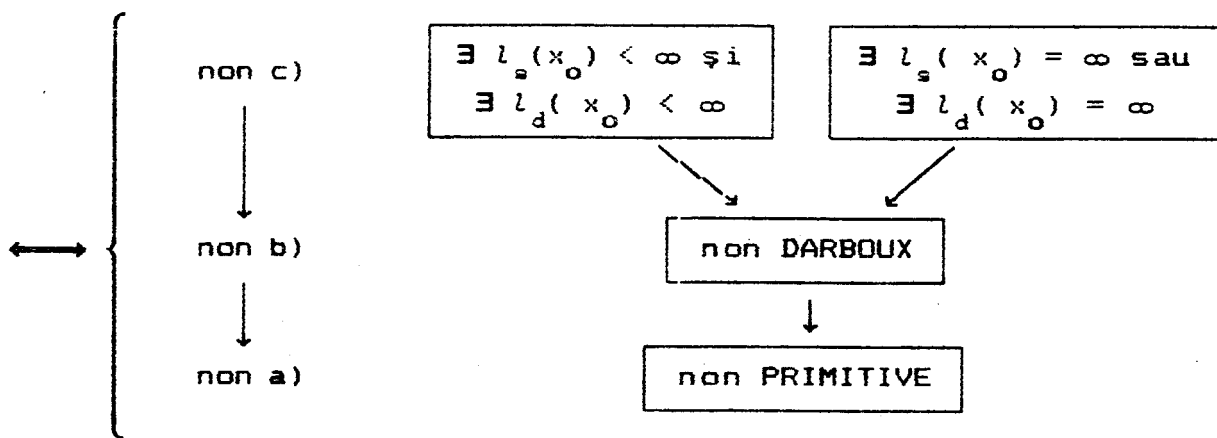
(B) Metode pentru a arăta că o funcție nu are primitive

Primele trei metode se deduc din același tablou utilizând

echivalența: $a \longrightarrow b \iff \text{non } b \longrightarrow \text{non } a.$

Avem deci:





Deducem astfel următoarele metode pentru a arăta că o funcție nu are primitive:

(NP₁) Arătăm că intr-un punct de discontinuitate ambele limite laterale există și sunt finite sau cel puțin o limită laterală este infinită.

(NP₂) Arătăm că funcția nu are proprietatea lui Darboux.

(NP₃) Presupunem prin absurd că f are primitive și obținem o contradicție.

(NP₄) Dacă f este suma a două funcții, una admitând primitive, cealaltă nu, rezultă că f nu are primitive.

Exemple:

$$(EP_2) \quad f(x) = \begin{cases} \frac{1}{x^5} e^{-\frac{1}{x^2}} & x \neq 0 \\ 0 & x = 0 \end{cases}$$

are primitive deoarece f este continuă.

$$(EP_3) \quad f(x) = \begin{cases} 2x \cdot \sin \frac{1}{x} - \cos \frac{1}{x} & x \neq 0 \\ 0 & x = 0 \end{cases}$$

Rezolvare: Observăm că $2x \cdot \sin \frac{1}{x} - \cos \frac{1}{x}$ provine din deriva-
rea funcției $x^2 \sin \frac{1}{x}$, deci o primitivă a lui f trebuie să fie de
forma:

$$F(x) = \begin{cases} x^2 \sin \frac{1}{x} + C & x \neq 0 \\ \alpha & x = 0 \end{cases}$$

Punem condiția ca F să fie continuă în zero:

$$L_s(0) = L_d(0) = \lim_{x \rightarrow 0} \left(x^2 \sin \frac{1}{x} + C \right) = C, \quad F(0) = \alpha$$

deci $\alpha = C$ și avem:

$$F(x) = \begin{cases} x^2 \sin \frac{1}{x} + C & x \neq 0 \\ C & x = 0 \end{cases}$$

Punem condiția ca F să fie derivabilă în zero:

$$F'(0) = \lim_{x \rightarrow 0} \frac{F(x) - F(0)}{x} = \lim_{x \rightarrow 0} \frac{x^2 \sin \frac{1}{x} + C - C}{x} =$$

$$= \lim_{x \rightarrow 0} x \cdot \sin \frac{1}{x} = 0 \quad (\text{ceva mărginit înmulțit cu ceva care}$$

ține la zero, ține la zero), deci F este derivabilă în zero.

Dar trebuie să avem și $F'(0) = f(0)$, egalitate care este de ase-
menea indeplinită, deci f are primitive.

$$(EP_4) \quad f(x) = \begin{cases} \cos^2 \frac{1}{x} & x \neq 0 \\ \frac{1}{2} & x = 0 \end{cases}$$

$$\text{Avem: } f(x) = \begin{cases} \frac{1 - \cos \frac{2}{x}}{2} & x \neq 0 \\ \frac{1}{2} & x = 0 \end{cases} = g(x) + h(x),$$

$$\text{unde } g(x) = \frac{1}{2}, \text{ iar } h(x) = \begin{cases} (\cos \frac{2}{x})/2 & x \neq 0 \\ 0 & x = 0 \end{cases},$$

iar funcțiile g și h admit primitive.

(NP₁) a) $f(x) = [x] - x$ nu are primitive pe \mathbb{R} deoarece în puncte $x_0 = n$ este discontinuă și ambele limite laterale sunt finite.

$$\text{b) } f(x) = \begin{cases} 0 & x < 0 \\ \sin \frac{1}{x} - \frac{1}{x} \cos x & x > 0 \end{cases} \text{ nu are primi-}$$

tive deoarece $\lim_{\substack{x \rightarrow 0 \\ x > 0}} f(x) = -\infty$.

(NP₂) Funcțiile pentru care se utilizează această metodă în manual sunt de forma:

$$f(x) = \begin{cases} g(x) & x \in \mathbb{Q} \\ h(x) & x \in \mathbb{R} \setminus \mathbb{Q} \end{cases}$$

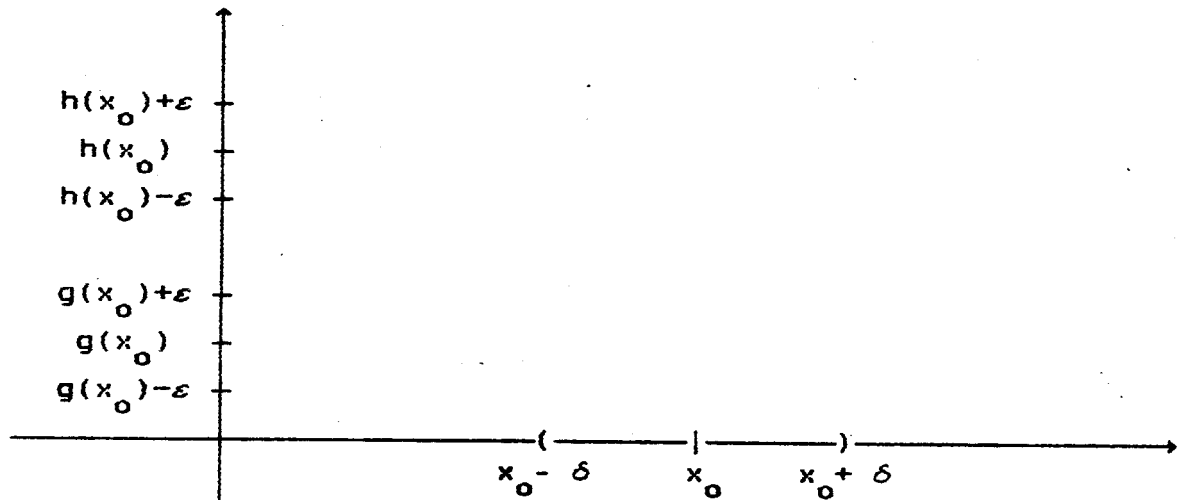
cu g și h funcții continue, $g \neq h$. Vom demonstra pe acest caz general că f nu are proprietatea lui Darboux. Demonstrația poate fi adaptată la orice caz particular.

Trebuie să demonstrăm că există un interval a cărui imagine prin f nu este un interval. Utilizăm cele două condiții din ipoteză.

Rezolvarea exercitiului: Trebuie să demonstrăm că există un in-

terval a cărui imagine prin funcția f nu este un interval, utilizând cele două condiții din ipoteză.

Din condiția $g \neq h$ deducem că există cel puțin un punct x_0 în care $g(x_0) \neq h(x_0)$. Atunci pentru ε suficient de mic intervalele $(g(x_0) - \varepsilon, g(x_0) + \varepsilon)$ și $(h(x_0) - \varepsilon, h(x_0) + \varepsilon)$ sunt disjuncte (vezi figura de mai jos).



Din condiția g și h continue în x_0 deducem:

$$\forall \varepsilon > 0 \quad \exists \delta_1 > 0 \quad \forall x \in \mathbb{R} \quad |x - x_0| < \delta_1 \Rightarrow |g(x) - g(x_0)| < \varepsilon$$

$$\forall \varepsilon > 0 \quad \exists \delta_2 > 0 \quad \forall x \in \mathbb{R} \quad |x - x_0| < \delta_2 \Rightarrow |h(x) - h(x_0)| < \varepsilon$$

Considerând, după cum am mai spus pe ε suficient de mic pentru ca intervalele $(g(x_0) - \varepsilon, g(x_0) + \varepsilon)$ și $(h(x_0) - \varepsilon, h(x_0) + \varepsilon)$ să fie disjuncte, iar $\delta = \min\{\delta_1, \delta_2\}$, rezultă că imaginea prin funcția f a intervalului $(x_0 - \delta, x_0 + \delta)$ nu este un interval, deoarece:

$$x \in (x_0 - \delta, x_0 + \delta) \cap \mathbb{Q} \Rightarrow f(x) = g(x) \in (g(x_0) - \varepsilon, g(x_0) + \varepsilon)$$

$$x \in (x_0 - \delta, x_0 + \delta) \cap (\mathbb{R} \setminus \mathbb{Q}) \Rightarrow f(x) = h(x) \in (h(x_0) - \varepsilon, h(x_0) + \varepsilon).$$

(NP₃) Această metodă presupune aceleași etape ca și metoda EP₃.

(a) căutăm primitive pentru ramurile lui f și obținem o primă expresie a lui F ;

(b) punem condiția ca F să fie continuă în punctul (punctele) de legătură între ramuri;

(c) punem condiția ca F să fie derivabilă în aceste puncte:

- dacă F este derivabilă și $F'(x_0) = f(x_0)$, am parcurs metoda (EP₃).

- dacă F nu este derivabilă în x_0 sau $F'(x_0) \neq f(x_0)$, am parcurs metoda (NP₃).

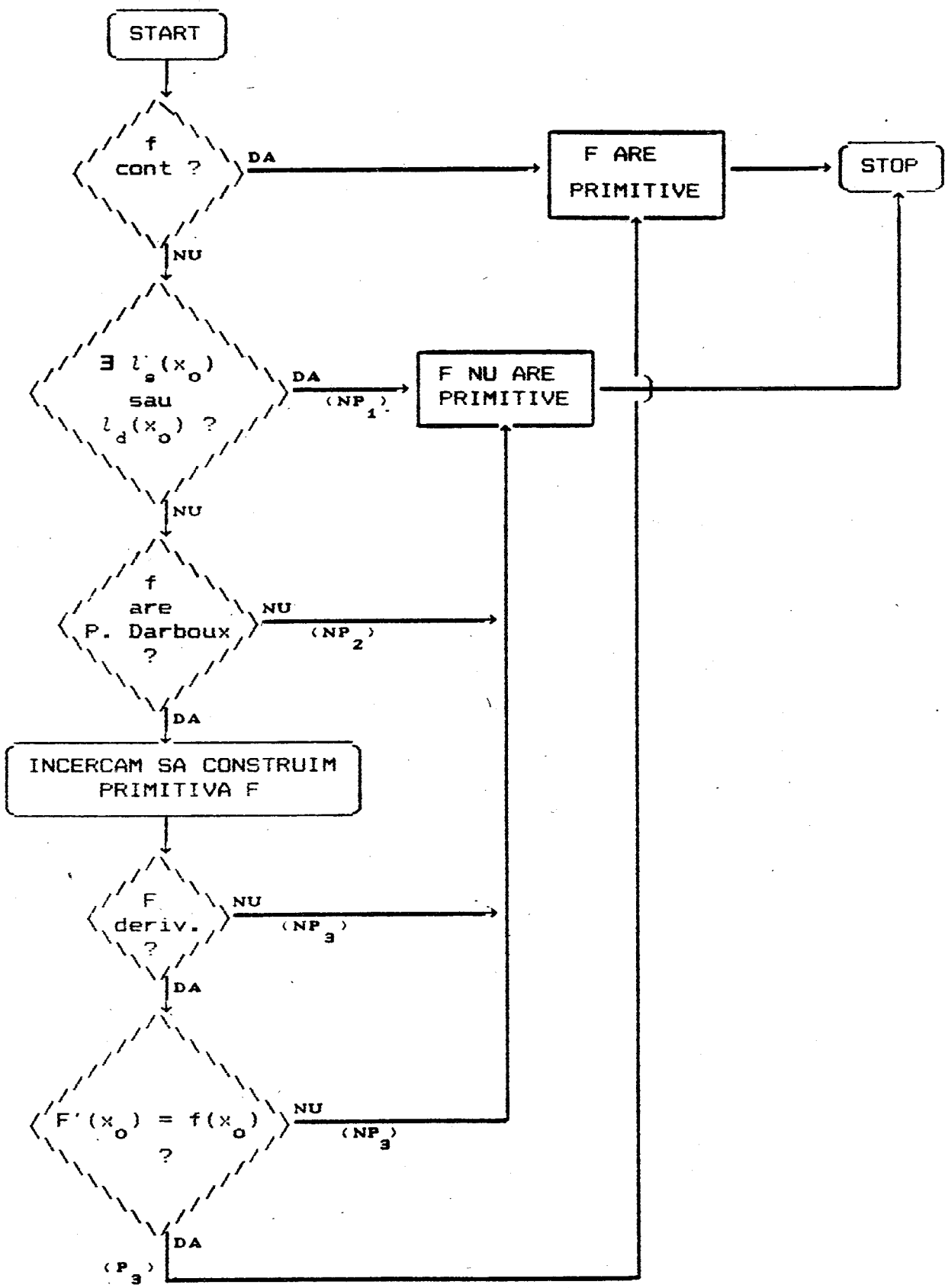
$$(NP_4) \quad f(x) = \begin{cases} x \cdot \sin \frac{1}{x} & x \neq 0 \\ 1 & x = 0 \end{cases} \quad \text{nu are primitive pe } \mathbb{R}.$$

Intr-adevăr, avem $f(x) = g(x) + h(x)$ cu

$$g(x) = \begin{cases} x \cdot \sin \frac{1}{x} & x \neq 0 \\ 0 & x = 0 \end{cases} \quad \text{și} \quad h(x) = \begin{cases} 0 & x \neq 0 \\ 1 & x = 0 \end{cases}$$

iar g este continuă deci are primitive și h are limite laterale finite în zero, deci nu are primitive. Dacă prin absurd f ar avea primitive, ar rezulta că $h(x) = f(x) - g(x)$ are primitive.

Rezolvarea problemelor în care se cere să se studieze dacă o funcție are primitive se poate face conform schemei logice următoare:



EXERCITII:

I. Utilizând metoda (EP₂), să se arate că următoarele funcții au primitive pe \mathbb{R} :

1. $f(x) = \max(x, x^2)$

2. $f(x) = \begin{cases} a \cdot \ln(3 - x) & x < 1 \\ \frac{2^x - 2}{x - 1} & x > 1 \end{cases}$

3. $f(x) = \left| \left[x - \frac{1}{2} \right] - x \right|$

4. $f(x) = \min_{x \in \mathbb{Z}} |x - k|$

5. $f(x) = \begin{cases} \ln(1 - x) & x \neq 0 \\ 0 & x = 0 \end{cases}$

6. $f(x) = \begin{cases} |x|^x & x \neq 0 \\ a & x = 0 \end{cases}$

7. $f(x) = \begin{cases} x \cdot \left| \ln|x| + x \right| & x \neq 0 \\ a & x = 0 \end{cases}$

8. $f(x) = \begin{cases} \frac{\sin(n \cdot \arccos x)}{\sqrt{1 - x^2}} & x \in (-1, 1) \\ n & x = 1 \text{ sau } x = -1 \end{cases}$

II. Utilizând metodele (EP₃) - (NP₃), să se studieze dacă următoarele funcții au primitive:

$$1. \quad f(x) = \begin{cases} 3x - 1 & x < 2 \\ 2x + 1 & x > 2 \end{cases}$$

$$2. \quad f(x) = \begin{cases} \frac{1}{\cos^2 \frac{1}{x}} & x \neq 0 \\ a & x = 0 \end{cases}$$

$$3. \quad f(x) = \max(1 - x, \ln x)$$

$$4. \quad f(x) = \begin{cases} \cos \frac{1}{x} & x < 0 \\ \arctg(a + x) & x > 0 \end{cases}$$

$$5. \quad f(x) = \begin{cases} \arctg \frac{1}{x} & x < 0 \\ \arctg x & x > 0 \end{cases}$$

$$6. \quad f(x) = \begin{cases} 0 & x < 0 \\ \frac{1}{x} - \frac{1}{x} \cos x & x > 0 \end{cases}$$

$$7. \quad f(x) = \begin{cases} g'(x) \cdot \sin \frac{1}{g(x)} & x \neq 0 \\ a & x = 0 \end{cases} \quad \text{dacă } g: \mathbb{R} \longrightarrow \mathbb{R}$$

și satisface: $g(x) = 0 \iff x = 0$.

$$8. \quad f(x) = \begin{cases} |x - a| \cdot \sin \frac{1}{x} & x \neq 0 \\ 0 & x = 0 \end{cases}$$

$$9. \quad f(x) = \begin{cases} \sin(\sin \frac{1}{x}) & x \neq 0 \\ 0 & x = 0 \end{cases}$$

10. Produsul dintre o funcție h care admite primitive și o funcție g derivabilă cu derivata continuă este o funcție care admite primitive.

Ind.: Dacă H este primitiva lui h , atunci $H \cdot g'$ este continuă, deci

admite primitive. Fie G o primitivă a sa. Avem $(H.g - G)' = h.g$.

$$11. f(x) = \begin{cases} g(x) \cdot \sin \frac{1}{x} & x \neq 0 \\ 0 & x = 0 \end{cases} \quad g \text{ fiind o funcție deri-$$

vabilă cu derivata continuă pe \mathbb{R} .

III. Utilizând metoda (NP_1), să se arate că următoarele funcții nu au primitive:

$$1. f(x) = \begin{cases} \operatorname{arctg} \frac{1}{x} & x < 0 \\ \operatorname{arctg} x & x > 0 \end{cases}$$

$$2. f(x) = \begin{cases} 0 & x < 0 \\ \sin \frac{1}{x} - \frac{1}{x} \cos x & x > 0 \end{cases}$$

$$3. f(x) = \begin{cases} \inf_{t \leq x} (t^2 - t + 1) & x < \frac{1}{2} \\ \sup_{t \geq x} (-t^2 + t - 3) & x > \frac{1}{2} \end{cases}$$

$$4. f(x) = \begin{cases} x - \frac{1}{x} \sin x & x \neq 0 \\ 0 & x = 0 \end{cases}$$

IV. Utilizând metoda (NP_2), să se arate că următoarele funcții nu au primitive:

$$1. f(x) = \begin{cases} 3x & x \in \mathbb{Q} \\ 2x^2 + 1 & x \in \mathbb{R} \setminus \mathbb{Q} \end{cases}$$

$$2. f(x) = \begin{cases} \sin x & x \in \mathbb{Q} \\ \cos x & x \in \mathbb{R} \setminus \mathbb{Q} \end{cases}$$

$$3. \quad f(x) = \begin{cases} \ln x & x \in \mathbb{Q} \\ e^x & x \in \mathbb{R} \setminus \mathbb{Q} \end{cases}$$

$$4. \quad f(x) = \begin{cases} \sqrt{x} & x \in \mathbb{Q} \\ \sqrt[3]{x} & x \in \mathbb{R} \setminus \mathbb{Q} \end{cases}$$

$$5. \quad f(x) = \begin{cases} x \cdot [x] & x \in \mathbb{Q} \\ -x^2 & x \in \mathbb{R} \setminus \mathbb{Q} \end{cases}$$

Raspuns:

1. Funcțiile $g(x) = 3x$ și $h(x) = 2x^2 + 1$ sunt continue pe \mathbb{R} și $g \neq h$. Vom arăta că f nu are proprietatea lui Darboux. Fie x_0 un punct în care avem $g(x_0) = h(x_0)$, de exemplu $x_0 = 2$. Avem $g(2) = 6$, $h(2) = 9$.

h - continuă în $x_0 = 2 \Leftrightarrow$

$$\Leftrightarrow \left[\forall \varepsilon > 0 \exists \delta_1 > 0 \forall x \in \mathbb{R}, |x - 2| < \delta_1 \Rightarrow |3x - 6| < \varepsilon \right]$$

g - continuă în $x_0 = 2 \Leftrightarrow$

$$\Leftrightarrow \left[\forall \varepsilon > 0 \exists \delta_2 > 0 \forall x \in \mathbb{R}, |x - 2| < \delta_2 \Rightarrow |2x^2 + 1 - 9| < \varepsilon \right]$$

Fie ε astfel încât intervalele $(6 - \varepsilon, 6 + \varepsilon)$ și $(9 - \varepsilon, 9 + \varepsilon)$ să fie disjuncte. De exemplu $\varepsilon = 1$ și fie $\delta = \min(\delta_1, \delta_2)$.

Atunci imaginea intervalului $(2 - \delta, 2 + \delta)$ prin f nu este un interval deoarece pentru $x \in \mathbb{Q} \cap (2 - \delta, 2 + \delta)$ avem $f(x) = 3x \in (5, 7)$ iar pentru $x \in (\mathbb{R} \setminus \mathbb{Q}) \cap (2 - \delta, 2 + \delta)$ avem $f(x) = 2x^2 + 1 \in (8, 10)$.

V. Utilizând metodele (EP_4) - (NP_4) să se studieze dacă următoarele funcții admit primitive:

$$1. f(x) = \begin{cases} \cos^3 \frac{1}{x} & x \neq 0 \\ 0 & x = 0 \end{cases}$$

Indicatie: $\cos \frac{3}{x} = 4 \cdot \cos^3 \frac{1}{x} - 3 \cos \frac{1}{x}$, deci $f(x) = g(x) + h(x)$,

cu:

$$g(x) = \begin{cases} \frac{1}{4} \cos \frac{3}{x} & x \neq 0 \\ 0 & x = 0 \end{cases} \quad \text{și} \quad h(x) = \begin{cases} 3 \cdot \cos \frac{1}{x} & x \neq 0 \\ 0 & x = 0 \end{cases}$$

$$2. f(x) = \begin{cases} \frac{1}{1 + \sin x} \sin \frac{1}{x} & x \in \left[-\frac{\pi}{4}, \frac{\pi}{4}\right] \setminus \{0\} \\ a & x = 0 \end{cases}$$

Indicatie: $f(x) = \begin{cases} \sin \frac{1}{x} & x \in \left[-\frac{\pi}{4}, \frac{\pi}{4}\right] \setminus \{0\} \\ 0 & \end{cases} +$

$+ \begin{cases} \frac{1}{1 + \sin x} \sin \frac{1}{x} & \\ 0 & x = 0 \end{cases}$ Se obține $a = 0$.

$$3. f(x) = \begin{cases} \sin^n \frac{1}{x} & x \neq 0 \\ 0 & x = 0 \end{cases}, \quad n \in \mathbb{N}.$$

8. INTEGRABILITATE

Integrala se definește cu ajutorul unei limite. Mult mai ușor înțelege aspectele teoretice referitoare la integrală acela care a înțeles de ce este nevoie să se renunțe acum la cele două mari categorii de limite avute în vedere până la acest nivel:

1. limita când x tinde la x_0
2. limita când n tinde la infinit

și se introduce o altă categorie de limite:

3. limita când norma diviziunii tinde la zero.

Precizările care urmează sunt tocmai pentru lămurirea acestui aspect.

Teoria integralei a apărut dintr-o necesitate practică, aceea de a calcula aria cuprinsă între graficul unei funcții și axa Ox .

Fiind dată o funcție mărginită și (deocamdată) nenegativă $f:[a,b] \longrightarrow \mathbb{R}$ putem aproxima aria dorită cu ajutorul unor dreptunghiuri având baza pe Ox .

Pentru aceasta se consideră punctele:

$$a = x_0 < x_1 < \dots < x_n = b$$

Mulțimea acestor puncte formează o diviziune a intervalului $[a, b]$ și se notează cu Δ :

$$\Delta = \{ x_0, x_1, x_2, \dots, x_n \}$$

Fâșiile verticale realizate cu ajutorul punctelor x_i au aria la fel de greu de calculat ca și aria inițială, datorită conturului superior. Obținem dreptunghiuri dacă înlocuim contururile superioare cu segmente orizontale.

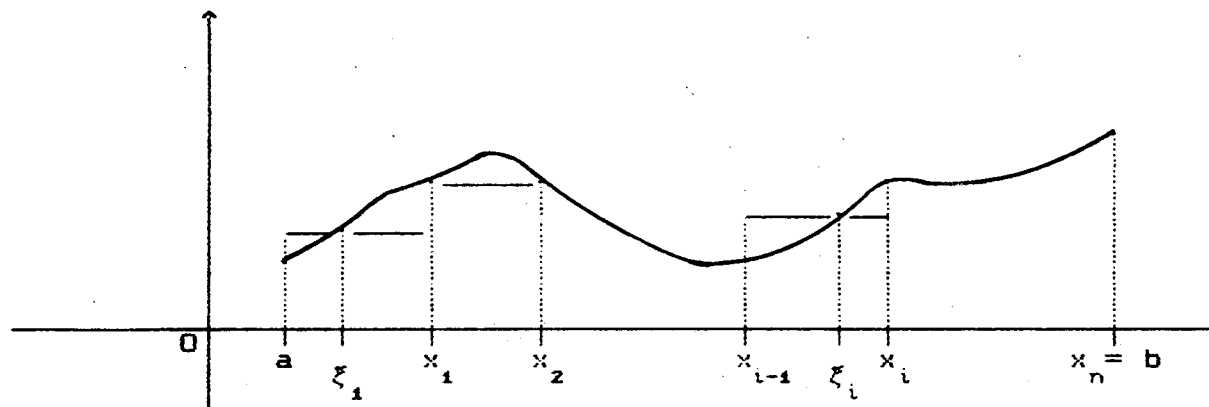


Fig. 8.1

Pentru ca aproximația astfel obținută pentru arie să fie rezonabilă este firesc ca aceste segmente orizontale să întâlnească graficul funcției. Observăm că o astfel de orizontală este unic determinată de un punct ξ_i aflat între x_{i-1} și x_i . Am obținut astfel dreptunghiurile cu care urmăream să aproximăm aria căutată.

Ariile dreptunghiurilor sunt:

$$(x_1 - x_0) \cdot f(\xi_1), (x_2 - x_1) \cdot f(\xi_2), \dots, (x_n - x_{n-1}) \cdot f(\xi_n)$$

Suma acestor arii se numește sumă Riemann atașată funcției f , diviziunii Δ și punctelor intermediare ξ_i . Această sumă:

$$\sigma_{\Delta}(f, \xi) = (x_1 - x_0)f(\xi_1) + (x_2 - x_1)f(\xi_2) + \dots$$

$$\dots + (x_n - x_{n-1})f(\xi_n) = \sum_{i=1}^n (x_i - x_{i-1})f(\xi_i)$$

aproximează aria căutată.

Necesitatea introducerii celei de-a treia categorii de limite se datorește necesității ca aproximația să fie cât mai bună.

Și acum o întrebare: aproximația este mai bună atunci când:

(a) dreptunghiurile sunt din ce în ce mai multe

sau când

(b) dreptunghiurile sunt din ce în ce mai înguste ?

Observăm că "dreptunghiurile sunt din ce în ce mai multe" dacă și numai dacă n tinde la infinit, dar făcând pe n să tindă la infinit nu obținem o aproximație "din ce în ce mai bună". Într-adevăr, lăsând primul dreptunghi neschimbat, de exemplu, și măriră numărul de puncte de la el spre dreapta oricât de mult (făcând pe n să tindă la infinit) aproximația rămâne grosieră. Aproximația devine însă din ce în ce mai bună dacă "dreptunghiurile sunt din ce în ce mai subțiri".

Pentru a trece de la această observație intuitivă la concretul matematic, observăm că dreptunghiurile sunt din ce în ce mai subțiri dacă "cel mai gros dintre ele" devine din ce în ce mai subțire.

Cea mai mare grosime a dreptunghiurilor determinate de o diviziune Δ se numește norma diviziunii Δ .

$$\|\Delta\| = \max\{x_1 - x_0, x_2 - x_1, \dots, x_n - x_{n-1}\} = \max_{i=1, n} (x_i - x_{i-1})$$

Așadar,

"aproximații cât mai bune" \Leftrightarrow "dreptunghiuri din ce în ce mai

subțiri" \Leftrightarrow "cea mai mare grosime tinde la zero" \Leftrightarrow "norma lui Δ tinde la zero" \Leftrightarrow $\|\Delta\| \longrightarrow 0$.

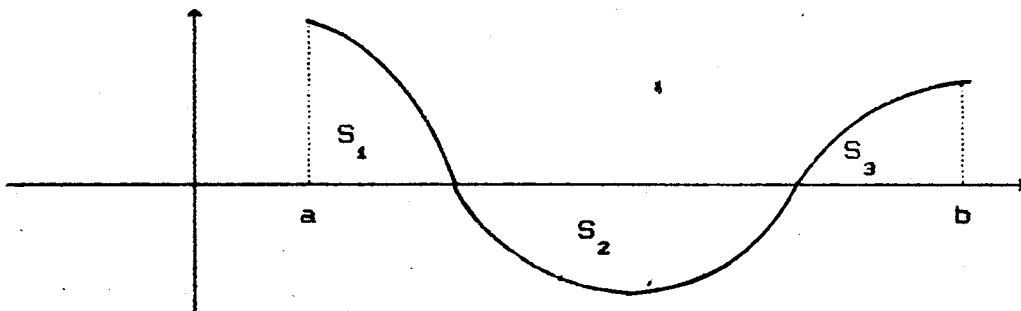
Aria porțiunii aflate între graficul funcției f și axa Ox este deci:

$$\lim_{\|\Delta\| \rightarrow 0} \sigma_{\Delta}(f, \xi)$$

Această limită se notează cu $\int_a^b f(x) dx$ și se numește integrala funcției f pe intervalul $[a, b]$.

$$\int_a^b f(x) dx = \lim_{\|\Delta\| \rightarrow 0} \sigma_{\Delta}(f, \xi)$$

Pentru funcții care nu sunt neapărat nenegative pe $[a, b]$ integrala reprezintă diferența dintre aria aflată deasupra axei Ox și aria aflată sub axa Ox :



$$\int_a^b f(x) dx = S_1 - S_2 + S_3$$

Prin urmare, pentru a obține aria porțiunii aflată între grafic și axa Ox , într-un astfel de caz trebuie considerat modulul lui f :

$$A = \int_a^b |f(x)| dx$$

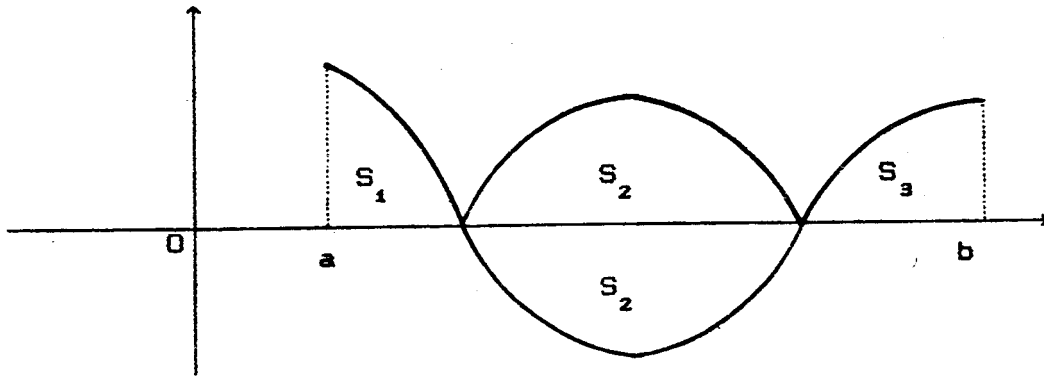


Fig. 8.3

Revenind la afirmațiile (a) și (b) de mai sus, să observăm că:
 "dreptunghiurile sunt din ce în ce mai subțiri" \Rightarrow "dreptun-
 giurile sunt din ce în ce mai multe", adică (b) \Rightarrow (a).

Altfel spus, $\|\Delta\| \longrightarrow 0 \Rightarrow n \longrightarrow \infty$.

Reciproc însă nu este adevărat întotdeauna. De aceea nu putem
renunța la $\|\Delta\| \longrightarrow 0$ în favoarea lui $n \longrightarrow \infty$. Totuși
 există un caz în care este valabilă și implicația reciprocă: atunci
 când punctele diviziunii sunt echidistante:

$n \longrightarrow \infty \Rightarrow \|\Delta\| \longrightarrow 0$ pentru puncte echidistante

În aceste caz dreptunghiurile au aceeași dimensiune a bazei și
 anume $x_i - x_{i-1} = \frac{b-a}{n}$ pentru orice $i = 1, 2, \dots, n$, iar suma
 Riemann devine:

$$\begin{aligned} \sigma_{\Delta}(f, \xi) &= \frac{b-a}{n} \left(f(\xi_1) + f(\xi_2) + \dots + f(\xi_n) \right) = \\ &= \frac{b-a}{n} \sum_{i=1}^n f(\xi_i) \end{aligned}$$

Pentru astfel de diviziuni are deci loc echivalența:

$$\|\Delta\| \longrightarrow 0 \iff n \longrightarrow \infty$$

care permite, după cum s-a văzut la metoda 16 de calcul a limitelor, utilizarea definiției integralei la calculul limitelor de șiruri.

Înainte de a enumera și exemplifica metodele pentru studiul integrabilității, să observăm că dacă funcția este continuă, printre sumele Riemann $\sigma_{\Delta}(f, \xi)$ ce se pot obține modificând doar înălțimile dreptunghiurilor (modificând doar punctele intermediare ξ_i) există o cea mai mare și o cea mai mică sumă Riemann și anume suma Riemann având valoarea cea mai mare se obține alegând punctele $\xi_i \in [x_{i-1}, x_i]$ pentru care:

$f(\xi_i) = \sup \{ f(x) \mid x \in [x_{i-1}, x_i] \} = M_i$, iar suma Riemann cu valoarea cea mai mică se obține alegând punctele ξ_i pentru care:

$f(\xi_i) = \inf \{ f(x) \mid x \in [x_{i-1}, x_i] \} = m_i$. Notând cu $S_{\Delta}(f)$ și respectiv $s_{\Delta}(f)$ aceste sume (numite suma Darboux superioară, respectiv inferioară) avem:

$$S_{\Delta}(f) = \sum_{i=1}^n M_i (x_i - x_{i-1}) \quad \text{și} \quad s_{\Delta}(f) = \sum_{i=1}^n m_i (x_i - x_{i-1})$$

$$\text{și} \quad s_{\Delta}(f) < \sigma_{\Delta}(f, \xi) < S_{\Delta}(f) \quad \text{oricare ar fi diviziunea } \Delta \quad (8.1)$$

Punctele ξ_i care realizează supremul, respectiv infimul lui f pe intervalele $[x_{i-1}, x_i]$ există deoarece se știe că o funcție continuă, pe un interval închis și mărginit este mărginită și își atinge marginile. Se știe (vezi teorema 37 din manualul de analiză matematică cls. XI) că o funcție este integrabilă dacă și numai dacă:

$$\lim_{\|\Delta\| \rightarrow 0} (S_{\Delta}(f) - s_{\Delta}(f)) = 0 \quad (8.2)$$

CONEXIUNI INTRE INTEGRABILITATE SI ALTE NOTIUNI
SPECIFICE FUNCTIILOR

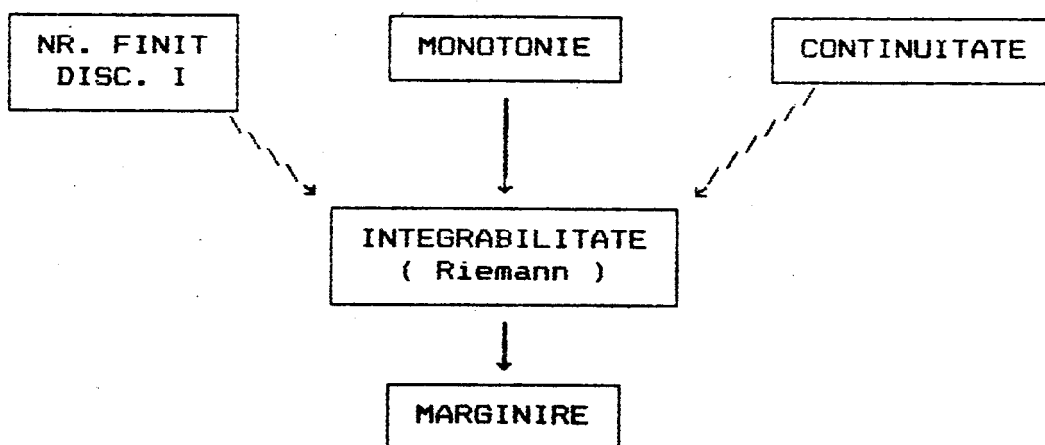
Pentru a formula astfel de conexiuni, completăm lista propozițiilor $P_1 - P_7$ enunțate în capitolul precedent, cu următoarele:

- P_8) orice funcție integrabilă pe $[a, b]$ este mărginită
- P_9) orice funcție monotonă pe $[a, b]$ este integrabilă
- P_{10}) orice funcție continuă pe $[a, b]$ este integrabilă
- P_{11}) orice funcție care are pe $[a, b]$ un număr finit de puncte de discontinuitate de speța întâi este integrabilă.

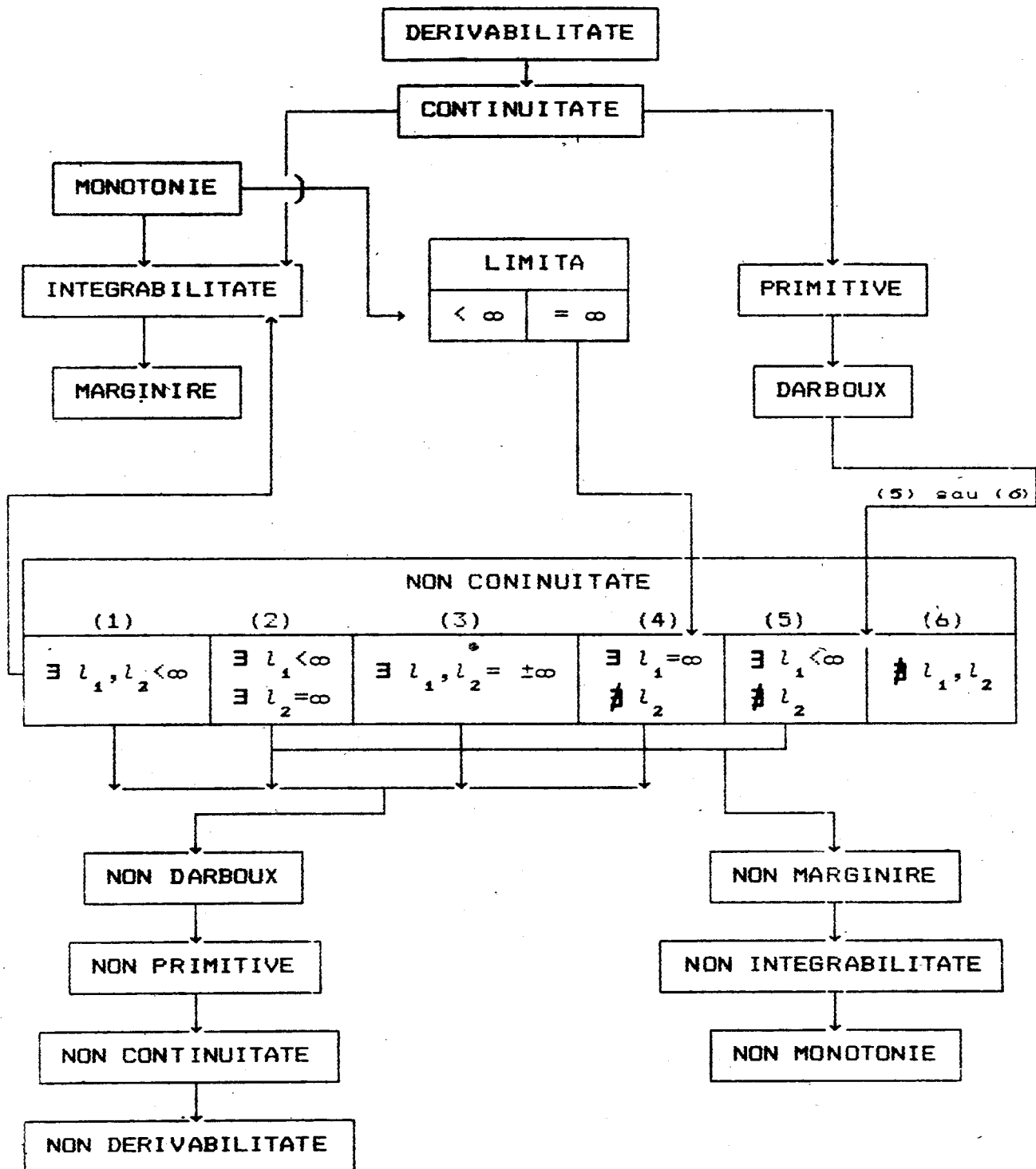
Demonstrația lui P_{10} rezultă din faptul că dacă unei funcții integrabile pe $[a, b]$ îi modificăm valorile într-un număr finit de puncte se obține tot o funcție integrabilă și din proprietatea de aditivitate față de interval a integralei:

$$\int_a^b f(x) dx = \int_a^c f(x) dx + \int_c^b f(x) dx$$

Utilizând propozițiile de mai sus putem realiza următorul tablou



iar tabelul cuprinzând implicații între toate noțiunile de care ne-am ocupat este următorul (l_1 și l_2 fiind una din limitele laterale):



METODE PENTRU A ARATA CA O FUNCTIE ESTE
INTEGRABILA (RIEMANN) PE [a,b]

- (I₁) utilizarea definiției
- (I₂) arătăm că este continuă
- (I₃) arătăm că are un număr finit de puncte de discontinuitate de speța întâi
- (I₄) arătăm că este monotonă
- (I₅) arătăm că funcția este sumă de funcții integrabile

METODE PENTRU A ARATA CA O FUNCTIE
NU ESTE INTEGRABILA (RIEMANN) PE [a,b]

- (NI₁) utilizarea definiției (arătăm că $\sigma_{\Delta}(f, \xi)$ nu are limită finită pentru $\| \Delta \| \longrightarrow 0$)
- (NI₂) arătăm că funcția nu este mărginită
- (NI₃) arătăm că funcția este suma dintre o funcție integrabilă și una neintegrabilă .

Exemple:

(I₁) (a) Utilizind definiția integralei, să se arate că orice funcție derivabilă cu derivata mărginită pe [a,b] este integrabilă pe [a,b].

Rezolvare: Fie $f:[a,b] \longrightarrow \mathbb{R}$ derivabilă. Trebuie arătat că $\sigma_{\Delta}(f, \xi)$ are limită finită când $\| \Delta \| \longrightarrow 0$. Funcția dată fiind derivabilă, este continuă, deci are primitive. Fie F o

primitivă a sa. Funcției F îi putem aplica teorema lui Lagrange pe orice interval $[x_{i-1}, x_i]$. Există deci $c_i \in (x_{i-1}, x_i)$ astfel încât:

$F(x_i) - F(x_{i-1}) = f(c_i)(x_i - x_{i-1})$. Rezultă:

$$\begin{aligned} \sigma_{\Delta}(f, \xi) &= \sum_{i=1}^n f(\xi_i)(x_i - x_{i-1}) = \\ &= \sum_{i=1}^n (f(c_i) - f(c_i) + f(\xi_i))(x_i - x_{i-1}) = \\ &= \sum_{i=1}^n f(c_i)(x_i - x_{i-1}) + \sum_{i=1}^n (f(\xi_i) - f(c_i))(x_i - x_{i-1}) = \\ &= \sum_{i=1}^n (F(x_i) - F(x_{i-1})) + \sum_{i=1}^n (f(\xi_i) - f(c_i))(x_i - x_{i-1}). \end{aligned}$$

Calculăm separat cele două sume:

$$\begin{aligned} \sum_{i=1}^n (F(x_i) - F(x_{i-1})) &= (F(x_1) - F(x_0)) + \\ &+ (F(x_2) - F(x_1)) + \dots + (F(x_n) - F(x_{n-1})) = \\ &= F(x_n) - F(x_0) = F(b) - F(a). \end{aligned}$$

Arătăm că a doua sumă tinde la zero când $\|\Delta\| \longrightarrow 0$.

Pentru aceasta ținem cont că f' este mărginită, adică există $M > 0$ astfel încât $|f'(x)| < M$ pentru orice x din $[a, b]$ și aplicăm funcției f teoreme lui Lagrange, dar pe intervalele de extremități ξ_i și c_i . Există θ_i între ξ_i și c_i astfel încât:

$$f(\xi_i) - f(c_i) = (\xi_i - c_i)f'(\theta_i)$$

Rezultă deci:

$$\begin{aligned} |f(\xi_i) - f(c_i)| &= |\xi_i - c_i| \cdot |f'(\theta_i)| < |\xi_i - c_i| \cdot M < \\ &< \|\Delta\| \cdot M \end{aligned}$$

Pentru a doua sumă avem deci:

$$\begin{aligned}
& \left| \sum_{i=1}^n (f(\xi_i) - f(c_i)) (x_i - x_{i-1}) \right| < \\
& \sum_{i=1}^n \left| f(\xi_i) - f(c_i) \right| \cdot |x_i - x_{i-1}| < \\
& < \sum_{i=1}^n |\xi_i - c_i| \cdot M \cdot |x_i - x_{i-1}| < \sum_{i=1}^n \|\Delta\| \cdot M \cdot |x_i - x_{i-1}| = \\
& = \|\Delta\| \cdot M \cdot \sum_{i=1}^n (x_i - x_{i-1}) = \|\Delta\| \cdot M \cdot (b - a) \xrightarrow{\|\Delta\| \rightarrow 0} 0.
\end{aligned}$$

Condiția din ipoteza acestui exercițiu este foarte puternică. După cum se știe, se poate arăta că o funcție care îndeplinește doar condiția de continuitate este de asemenea integrabilă. Totuși procedeul aplicat în acest exercițiu poate fi adaptat ușor la majoritatea exercițiilor în care se cere să se arate că o funcție este integrabilă.

(b) Să se arate că $f(x) = \sin x$ este integrabilă pe orice interval $[a, b]$. (Manual)

Rezolvare: Vom adapta demonstrația precedentă. Funcția dată este derivabilă și cu derivata $f'(x) = \cos x$ mărginită. Fiind derivabilă este și continuă și are primitive.

. Fie F o primitivă a sa, $F(x) = -\cos x$, și fie

$\Delta = (a = x_0, x_1, \dots, x_n = b)$ o diviziune a lui $[a, b]$. Aplicăm teorema lui Lagrange funcției F pe fiecare interval $[x_{i-1}, x_i]$.

Există $c_i \in (x_{i-1}, x_i)$ astfel încât:

$$F(x_i) - F(x_{i-1}) = f'(c_i) \cdot (x_i - x_{i-1}).$$

Funcția f are derivata mărginită: $|\cos x| < 1$ pentru orice x din \mathbb{R} , deci și pentru orice x din $[a, b]$. Trebuie arătat că $\sigma_{\Delta}(f, \xi)$

are o limită finită cînd $\|\Delta\| \longrightarrow 0$. Vom arăta că această limită este (după cum se știe) $F(b) - F(a) = -\cos b + \cos a$.

Avem:

$$\begin{aligned} \sigma_{\Delta}(f, \xi) &= \sum_{i=1}^n f(\xi_i) \cdot (x_i - x_{i-1}) = \\ &= \sum_{i=1}^n (f(c_i) - f(c_i) + f(\xi_i))(x_i - x_{i-1}) = \\ &= \sum_{i=1}^n f(c_i)(x_i - x_{i-1}) + \sum_{i=1}^n (f(\xi_i) - f(c_i))(x_i - x_{i-1}) = \\ &= \sum_{i=1}^n (F(x_i) - F(x_{i-1})) + \sum_{i=1}^n (f(\xi_i) - f(c_i))(x_i - x_{i-1}) = \\ &= F(b) - F(a) + \sum_{i=1}^n (f(\xi_i) - f(c_i))(x_i - x_{i-1}). \end{aligned}$$

Aplicând teorema lui Lagrange și funcției $f(x) = \sin x$, pe intervalul determinat de punctele ξ_i și c_i , deducem că există θ_i între ξ_i și c_i astfel încât:

$$\sin \xi_i - \sin c_i = (\xi_i - c_i) \cdot \cos \theta_i, \text{ deci}$$

$$\begin{aligned} & \left| \sum_{i=1}^n (f(\xi_i) - f(c_i))(x_i - x_{i-1}) \right| < \\ & < \sum_{i=1}^n |f(\xi_i) - f(c_i)| \cdot |x_i - x_{i-1}| = \\ & = \sum_{i=1}^n |\sin \xi_i - \sin c_i| \cdot |x_i - x_{i-1}| = \\ & = \sum_{i=1}^n |\cos \theta_i| \cdot |\xi_i - c_i| \cdot |x_i - x_{i-1}| < \sum_{i=1}^n 1 \cdot \|\Delta\| \cdot |x_i - x_{i-1}| = \\ & = \|\Delta\| \sum_{i=1}^n (x_i - x_{i-1}) = \|\Delta\| \cdot (b - a) \xrightarrow{\|\Delta\| \rightarrow 0} 0. \end{aligned}$$

Deci: $\lim_{\|\Delta\| \rightarrow 0} \sigma_{\Delta}(f, \xi) = F(b) - F(a) = -\cos b + \cos a$.

(I₂) Funcția: $f : [0, 3] \longrightarrow \mathbb{R}$ definită prin

$$f(x) = \begin{cases} \operatorname{arctg} \frac{\pi}{2-x} & \text{dacă } x \in [0, 2) \\ \pi/2 & \text{dacă } x = 2 \\ (e^{x-2} + x - 2) \ln \left(\frac{\pi}{2} \right)^{\frac{1}{2(x-2)}} & \text{dacă } x \in (2, 3] \end{cases}$$

este integrabilă. Într-adevăr, ea este continuă în orice punct $x \neq 2$ din domeniul de definiție, fiind exprimată prin funcții continue. Studiem continuitatea în $x = 2$:

$$l_s(2) = \lim_{\substack{x \rightarrow 2 \\ x < 2}} f(x) = \operatorname{arctg} \frac{\pi}{0^+} = \operatorname{arctg}(+\infty) = \frac{\pi}{2}$$

$$l_d(2) = \lim_{\substack{x \rightarrow 2 \\ x > 2}} f(x) = \frac{\pi}{2} = f(2). \text{ Funcția este continuă pe in-}$$

tervalul $[0, 3]$, deci este integrabilă.

(I₃) $f(x) = x - [x]$, $f : [0, 2\sqrt{3}] \longrightarrow \mathbb{R}$

poate fi discontinuă doar în punctele în care $[x]$ este discontinuă.

Acestea sunt de forma $x = n$, $n \in \mathbb{Z}$. Dintre acestea doar punctele $0, 1, 2, 3$, sunt în domeniul funcției. Studiem limita în aceste puncte. Avem:

$$l_s(1) = l_s(2) = l_s(3) = l_s(3) = 1 \text{ și}$$

$$l_d(0) = l_d(1) = l_d(2) = l_d(3) = 0, \text{ deci funcția are un}$$

număr finit de puncte de discontinuitate de speța întâi, așadar este integrabilă.

(I₄) Despre funcția $f(x) = [x]$ putem spune că este integrabilă fie utilizând criteriul precedent, fie utilizând faptul că ea este monotonă pe orice interval $[a, b]$.

(I₃) Funcția $f : [-1,1] \longrightarrow \mathbb{R}$ prin $f(x) = \operatorname{sgn} x + |x| + [x]$ este integrabilă deoarece este suma a trei funcții integrabile: $f_1(x) = \operatorname{sgn} x$ este integrabilă deoarece are un număr finit de puncte de discontinuitate (un singur punct, $x = 0$) și discontinuitatea este de speța întâi; funcția $f_2(x) = |x|$ este integrabilă deoarece este continuă, iar funcția $f_3(x) = [x]$ este integrabilă fiind monotonă (sau pentru că are un singur punct de discontinuitate și el este de speța întâi).

$$(NI_1) \quad f(x) = \begin{cases} 0 & x \in [0,1] \cap \mathbb{Q} \\ 1 & x \in [0,1] \cap (\mathbb{R} \setminus \mathbb{Q}) \end{cases}$$

nu este integrabilă deoarece alegând în suma Riemann:

$$\sigma_{\Delta}(f, \xi) = \sum_{i=1}^n f(\xi_i)(x_i - x_{i-1})$$

punctele intermediare ξ_i raționale, avem $f(\xi_i) = 0$, deci în

acest caz $\sigma_{\Delta}(f, \xi) = \sum_{i=1}^n 0 \cdot (x_i - x_{i-1}) = 0$, iar dacă ξ_i sunt ira-

ționale, avem $\sum_{i=1}^n 1 \cdot (x_i - x_{i-1}) = \sum_{i=1}^n (x_i - x_{i-1}) = b - a$.

$$(NI_2) \quad f(x) = \begin{cases} \frac{1}{x} & x \in (0,1] \\ 0 & x = 0 \end{cases}$$

nu este integrabilă (Riemann) pe $[0,1]$ deoarece nu este mărginită.

$$(NI_3) \quad f(x) = \begin{cases} x + \frac{1}{x} & x \in (0,1] \\ 0 & x = 0 \end{cases}$$

este suma funcțiilor $f_1(x) = x$ și $f_2(x) = \begin{cases} \frac{1}{x} & x \in (0,1] \\ 0 & x = 0 \end{cases}$

Dacă f ar fi integrabilă, din $f = f_1 + f_2$ ar rezulta $f_2 = f - f_1$, deci f_2 ar fi integrabilă pe $[0,1]$, ca sumă de două funcții integrabile.

EXERCITII:

I. Utilizând definiția, să se arate că următoarele funcții sunt integrabile:

1. $f(x) = e^x$

4. $f(x) = \arcsin \frac{x}{2}$

2. $f(x) = \operatorname{tg} x$

5. $f(x) = \cos^2 x$

3. $f(x) = \sqrt{x^2 + 1}$

6. $f(x) = \sin 2x$

II. Studiați integrabilitatea funcțiilor:

1. $f(x) = \begin{cases} x & x \in [0,1] \\ x^2 & x \in (1,2] \end{cases}$

2. $f(x) = \sup_{t \in (0,1)} \left(t^2 - \frac{1}{2} \right)$

3. $f(x) = \max_{t \in (0,\pi)} (\sin t, \cos t)$

4. $f(x) = \lim_{n \rightarrow \infty} \frac{x^2 + x \cdot e^{nx}}{1 + e^{nx}}$

5. $f(x) = \begin{cases} x \cdot \left[\frac{1}{x} \right] & x \in (0,1] \\ a & x = 0 \end{cases}$

6. $f(x) = \begin{cases} \left[\ln \frac{1}{x} \right] & x \in (0,1] \\ 0 & x = 0 \end{cases}$

7. $f(x) = \frac{4}{3^n} - x, \quad f: [a,1] \longrightarrow \mathbb{R}, \quad a \in (0,1)$

8. Funcția caracteristică a mulțimii $[0,1] \subset \mathbb{R}$.

$$9. f(x) = \begin{cases} ax + b & x \in [-1,0] \\ cx + d & x \in (0,1] \end{cases}$$

III. Pentru ce valori ale parametrilor a și b funcțiile de mai jos sunt integrabile? Pentru ce valori ale parametrilor au primitive?

$$1. f(x) = \begin{cases} \arctg(\ln x) & x \in (0,1] \\ a & x = 0 \end{cases}$$

$$2. f(x) = \begin{cases} \frac{1}{x} & \left[\frac{1}{x} \right] = 2n + 1 \\ ax + b & \left[\frac{1}{x} \right] = 2n \end{cases}$$

$$3. f(x) = \begin{cases} \sin \frac{1}{x} & x \in (0,1] \\ a & x = 0 \end{cases}$$

$$4. f(x) = \begin{cases} e^x \cos \frac{1}{x} & x \in (0,1] \\ a & x = 0 \end{cases}$$

$$5. f(x) = \begin{cases} 1 & x = \frac{1}{n} \\ 0 & \text{in rest} \end{cases} \quad f: [a,b] \longrightarrow \mathbb{R}, \quad a \in (0,1)$$

INDICAȚII:

1. $l_d(0) = -\frac{\pi}{2}$, deci pentru orice valoare a parametrului, funcția are o singură discontinuitate, de speța întâi pe $[0,1]$.

2. Pentru orice valoare a lui $a \in (0,1)$ funcția are un număr finit de puncte de discontinuitate de speța întâi.

4. Funcția $e^x \cos \frac{1}{x}$ provine din derivarea lui $x^2 e^x \sin \frac{1}{x}$.

IV. 1. Arătați că orice funcție continuă pe un inter/val $[a,b]$ este integrabilă.

2. Adaptați demonstrația de la punctul precedent pentru a arăta că funcțiile următoare sunt integrabile pe intervalul $[0,1]$:

$$(a) f(x) = x^2 \quad (b) f(x) = \sin x \quad (c) f(x) = e^x$$

RASPUNSURI:

1. Vom arăta că $\lim_{\|\Delta\| \rightarrow 0} (S_{\Delta}(f) - s_{\Delta}(f)) = 0$

Avem:

$$\begin{aligned} S_{\Delta}(f) - s_{\Delta}(f) &= \sum_{i=1}^n M_i (x_i - x_{i-1}) - \sum_{i=1}^n m_i (x_i - x_{i-1}) = \\ &= \sum_{i=1}^n (M_i - m_i) (x_i - x_{i-1}). \end{aligned}$$

unde $M_i = \sup \{ f(x) \mid x \in [x_i, x_{i-1}] \}$,

$m_i = \inf \{ f(x) \mid x \in [x_i, x_{i-1}] \}$. Folosim acum două pro-

prietăți ale funcțiilor continue pe un interval închis și mărginit:

(1) o funcție continuă pe un interval închis și mărginit este mărginită și își atinge marginile; deci există $u_i, v_i \in [a,b]$ astfel încât $M_i = f(u_i)$, $m_i = f(v_i)$.

Prin urmare,

$$S_{\Delta}(f) - s_{\Delta}(f) = \sum_{i=1}^n (f(u_i) - f(v_i)) (x_i - x_{i-1}).$$

Pentru evaluarea diferenței $f(u_i) - f(v_i)$ utilizăm proprietatea:

(2) o funcție continuă pe un interval închis și mărginit este uniform continuă (vezi cap. 4, proprietatea 4.1), adică:

$\forall \varepsilon > 0 \exists \delta_\varepsilon > 0 \forall x_1, x_2 \in [a, b], |x_1 - x_2| < \delta_\varepsilon \implies$

$$|f(x_1) - f(x_2)| < \varepsilon.$$

Pentru a putea lua in locul lui x_1 pe u_i și in locul lui x_2 pe v_i trebuie să considerăm o diviziune Δ având norma mai mică decât δ_ε (lucru posibil deoarece facem limita pentru $\|\Delta\| \longrightarrow 0$).

Așadar, presupunând $\|\Delta\| < \delta_\varepsilon$ avem $|f(u_i) - f(v_i)| < \varepsilon$,

adică $M_i - m_i < \varepsilon$ și deci:

$$\begin{aligned} S_\Delta(f) - s_\Delta(f) &= \sum_{i=1}^n (M_i - m_i)(x_i - x_{i-1}) < \sum_{i=1}^n \varepsilon(x_i - x_{i-1}) = \\ &= \varepsilon \sum_{i=1}^n (x_i - x_{i-1}) = \varepsilon(b - a). \end{aligned}$$

Deoarece ε este arbitrar (de mic) deducem că:

$$S_\Delta(f) - s_\Delta(f) \xrightarrow{\|\Delta\| \rightarrow 0} 0$$

deci funcția este integrabilă.

2. Arătăm că $S_\Delta(f) - s_\Delta(f)$ tinde la zero cind $\|\Delta\|$ tine la zero. Avem:

$$\begin{aligned} S_\Delta(f) - s_\Delta(f) &= \sum_{i=1}^n M_i(x_i - x_{i-1}) - \sum_{i=1}^n m_i(x_i - x_{i-1}) = \\ &= \sum_{i=1}^n (M_i - m_i)(x_i - x_{i-1}) \end{aligned}$$

unde $M_i = \sup \{ x^2 \mid x \in [x_{i-1}, x_i] \} = x_i^2$

$m_i = \inf \{ x^2 \mid x \in [x_{i-1}, x_i] \} = x_{i-1}^2$, deoarece pe intervalul

$[0, 1]$ funcția $f(x) = x^2$ este crescătoare. Deci:

$$S_\Delta(f) - s_\Delta(f) = \sum_{i=1}^n (x_i^2 - x_{i-1}^2)(x_i - x_{i-1})$$

Funcția $f(x) = x^2$ este continuă pe $[0, 1]$, deci este uniform

continuă, adică:

$$\forall \varepsilon > 0 \exists \delta_\varepsilon > 0 \forall x_1, x_2 \in [0,1], |x_1 - x_2| < \delta_\varepsilon \Rightarrow |x_2^2 - x_1^2| < \varepsilon$$

Considerând diviziunea Δ astfel încât $\|\Delta\| < \delta_\varepsilon$ (posibil deoarece $\|\Delta\| \longrightarrow 0$), avem $x_i^2 - x_{i-1}^2 < \varepsilon$, deci:

$$S_\Delta(f) - s_\Delta(f) = \sum_{i=1}^n \varepsilon (x_i - x_{i-1}) = \varepsilon \sum_{i=1}^n (x_i - x_{i-1}) = \varepsilon(b - a).$$

Deoarece ε este arbitrar de mic, deducem că:

$\lim_{\|\Delta\| \rightarrow 0} (S_\Delta(f) - s_\Delta(f)) = 0$, adică $f(x) = x^2$ este integrabilă pe $[0,1]$.

BIBLIOGRAFIE

- T. ANDREESCU și colectiv : *Probleme de matematica date la concursurile si examenele din 1983*, Tiparul executat de Intreprinderea Poligrafică "Banat" , Timișoara, 1984.
- L. ARAMA , T. MOROZAN : *Probleme de calcul diferential si integral*, Ed. Tehnică, București, 1978.
- C. AVADANEI, N. AVADANEI, C. BORS, C. CHIREA : *De la matematica elementara spre matematica superioara*, Ed. Acad. R.S.R., București, 1977.
- D. M. BATINETU : *Probleme de matematica pentru treapta a doua de liceu*, Ed. Albatros, București, 1979.
- D. M. BATINETU-GIURGIU, V. GHIORGHITA, I. V. MAFTEI, I. TOMESCU
F. VORNICESCU : *Probleme date la olimpiadele de matematica pentru licee*. Ed. Stiințifică, București, 1992.
- D. BUSNEAG, I. MAFTEI : *Teme pentru cercurile si concursurile de matematica ale elevilor*, Ed. Scrisul Românesc, Craiova, 1983.
- A. CORDUNEANU, G. RADU, L. POP, V. GRAMADA : *Culegere de probleme de matematica*, Ed. Junimea, Iași, 1972.
- GH. CALUGARITA, V. MANGU : *Probleme de matematica pentru treapta I-a si a II-a de liceu*, Ed. Albatros, București, 1977.
- M. COCUZ : *Culegere de probleme de matematica*, Ed. Acad. R.S.R. București, 1984.
- N. DONCIU , D. FLONDOR : *Algebra si analiza matematica, culegere de probleme*, E.D.P. , București, 1978.
- M. GANGA : *Teme si probleme de matematica*, Ed. Tehnică, București, 1991.
- B. R. GELBAUM, J. M. H. OLMSTED : *Contraexemple in analiza*, Ed. St. București, 1973.
- I. GIURGIU , F. TURTOIU : *Culegere de probleme de matematica*, E.D.P. , București, 1980.
- I. ILIESCU, B. IONESCU, D. RADU : *Probleme de matematica pentru admiterea in invatamantul superior*, E.D.P., București, 1976.
- C. IONESCU-TIU, L. PIRSAN : *Calcul diferential si integral pentru admitere in facultate*, Ed. Albatros, București, 1975.
- AL. LEONTE, C. P, NICULESCU : *Culegere de probleme de algebra si analiza matematica*, Ed. Scrisul Românesc, Craiova, 1984.
- I. A. MARON : *Problems in Calculus of one variable*, Mir Publishers, Moscow, 1973.
- A. S. MURESAN, V. MURESAN : *Probleme de algebra si analiza matematica, concursuri de admitere 1981 - 1990*, Ed. Tehnică, București, 1991.
- C. NASTASESCU, C. NITA, M. BRANDIBURU, D. JOITA : *Exercitii si probleme de algebra*, E.D.P. , București, 1981.

C.P.NICOLESCU : *Analiza matematica*, Ed. Albatros, București, 1987.

C. P. NICOLESCU : *Sinteze de matematică* Ed. Albatros, București, 1990.

G. RIZESCU, E. RIZESCU : *Teme pentru cercurile de matematica din liceu*, Ed. Tehnică, București, 1977.

V. SCHNEIDER, GH. A. SCHNEIDER : *Culegere de probleme de analiza matematica pentru clasele XI - XII*, Ed. Hyperion-Apollo, Craiova, 1993.

GH. SIRETCHI : *Exercitii de analiza matematica*, Tipografia Universității din București, 1975.

N. TEODORESCU, A. CONSTANTINESCU, M. MIHAI, L. PIRSAN, E. PERJERIU, A. POPESCU-ZORICA, P. RADOVICI-MARCULESCU, M. TENA : *Probleme din Gazete Matematica, Editie selectiva si metodologica*, Ed. Tehnică, București, 1984.

R. TRANDAFIR, AL. LEONTE : *Culegere de probleme si exercitii de matematica*, Ed. Junimea, Iași, 1975.

* * * *Culegere de probleme pentru admiterea in invatamantul superior, Matematica, Fizica si Chimie*, Ed. St. Encicl. București, edițiile 1984 și 1989.

* * * *Manualele de matematica de liceu, diverse editii.*

* * * *Colectia revistei Gazete Matematica.*

Tipărit la S.C. FEVRODEST-TIPO S.R.L.
Tel: 051 / 134662 , 134809

În această carte puteți găsi:

- metode pentru demonstrarea egalităților de mulțimi,
- metode pentru demonstrarea bijectivității funcțiilor,
- metode pentru studiul monotoniei șirurilor și funcțiilor,
- metode comune pentru calculul limitelor de șiruri și de funcții,
- metode specifice pentru calculul limitelor de șiruri,
- metode pentru studiul continuității și a derivabilității,
- metode pentru a determina existența rădăcinilor unei ecuații,
- aplicații ale teoremelor lui Fermat, Rolle, Lagrange, Cauchy,
- metode pentru demonstrarea unor egalități și inegalități,
- metode pentru a arăta că o funcție are primitive,
- metode pentru a arăta că o funcție nu are primitive,
- metode pentru a arăta că o funcție este integrabilă,
- metode pentru a arăta că o funcție nu este integrabilă.

Autorii sunt cadre didactice universitare cu o bogată experiență didactică și activitate științifică recunoscută pe plan internațional.

*

* *

Comenzile le puteți face și cu plată ramburs, adresându-vă autorilor la C.P.811,
Craiova (1100), Dolj.

Observațiile și sugestiile d-voastră le puteți trimite la aceeași adresă. Vă mulțumim.

ISBN: 973 - 96940 - 0 - 4